

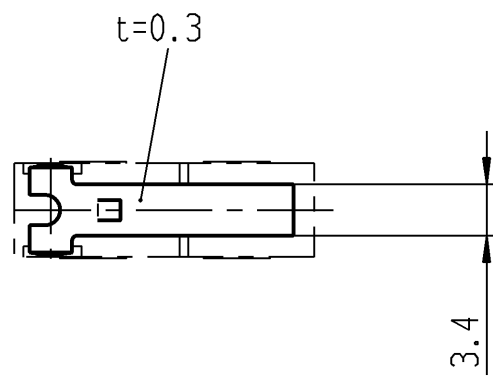
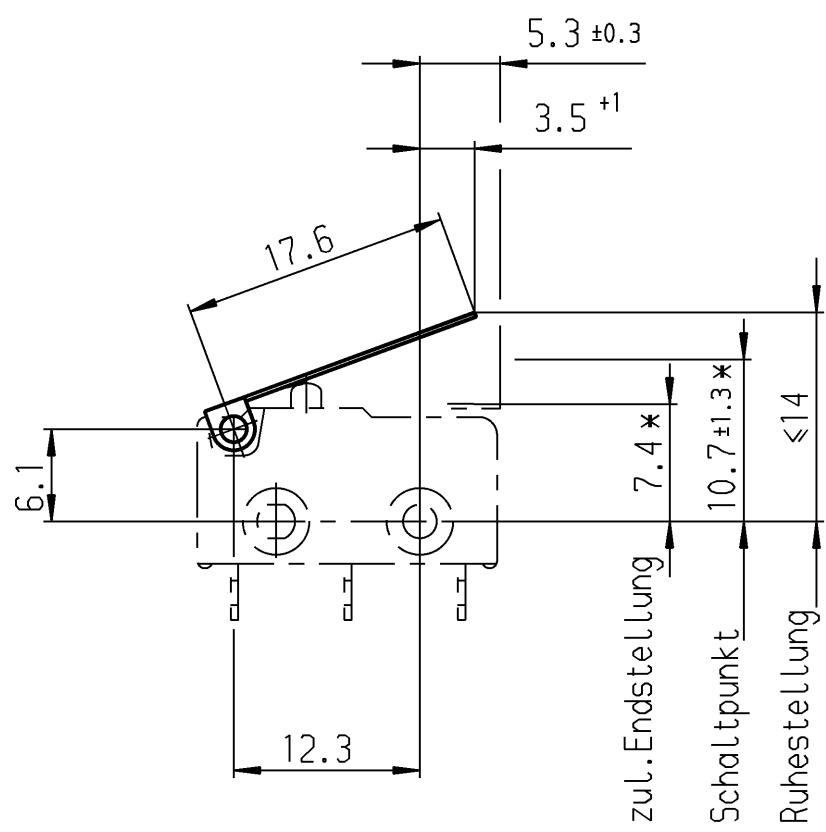
A

B

C

D

E



\* Maße gelten für Schalter  
bis max 1.5N Schalt-Betätigungskraft am Drücker.  
Abweichende Kräfte bringen  
abweichende Hebeldurchbiegungen.

bei Änderung F Zeichnung beachten

Diese Unterlage ist geistiges Eigentum der Marquardt GmbH. Schutzvermerk nach DIN 34 beachten. Copyright reserved.

Allgemeintoleranzen/UNTOLERANCED DIMENSIONS				PROJECTION		Pause COPY	Blatt SHEET		Zeichn./DRAWING NO.		
Für Längen und Radien FOR LENGTHS AND RADII.	Abmaße in mm für Nennmaßbereich in mm ALL DIMENSIONS ARE IN MILLIMETRES			Für Winkel FOR ANGLE			Original DIN A4	Maßstab SCALE	S	191.071.011	
	±	bis/UP TO 6	über/OVER 6 bis/UP TO 30	über/OVER 30	± 2°	0 10 20 30 mm					
d				i		gez./DRAWN BY 11.12.91 Ble		Hebel			
c				h		Ersatz für/REPLACEMENT OF					
b				g				<b>MARQUARDT</b> Marquardt GmbH, D-78604 Rietheim-Weilheim			
a	25587	26.11.97	gue	f							
				e							
Ausg. ISSUE	Änderung REVISION	gez. DRAWN BY		Ausg. ISSUE	Änderung REVISION	gez. DRAWN BY					