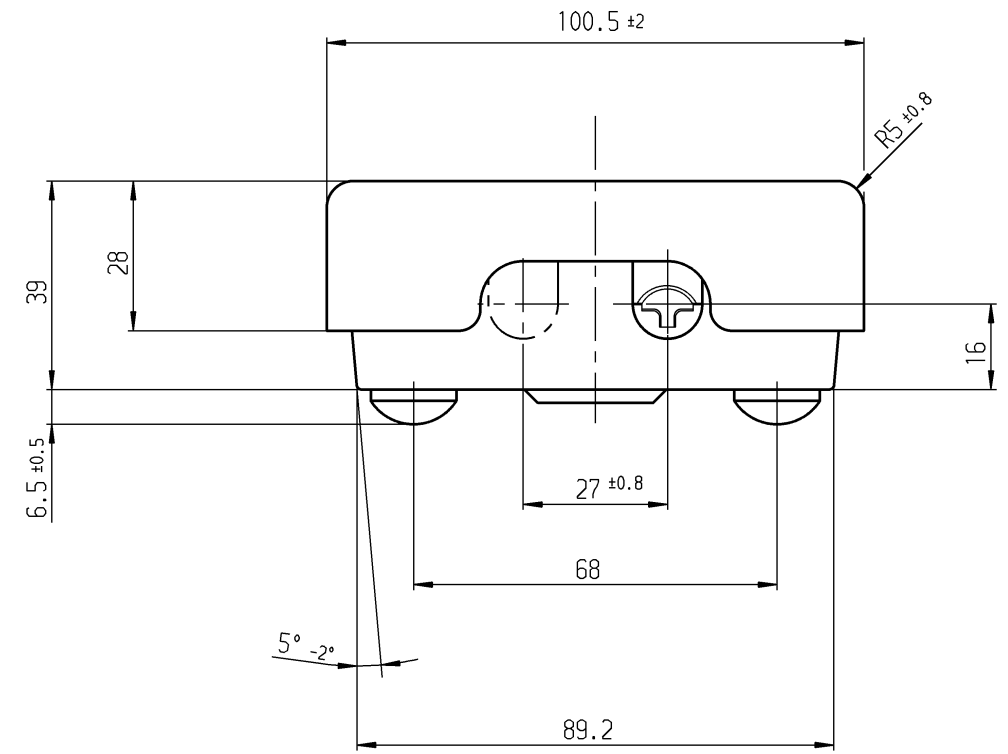
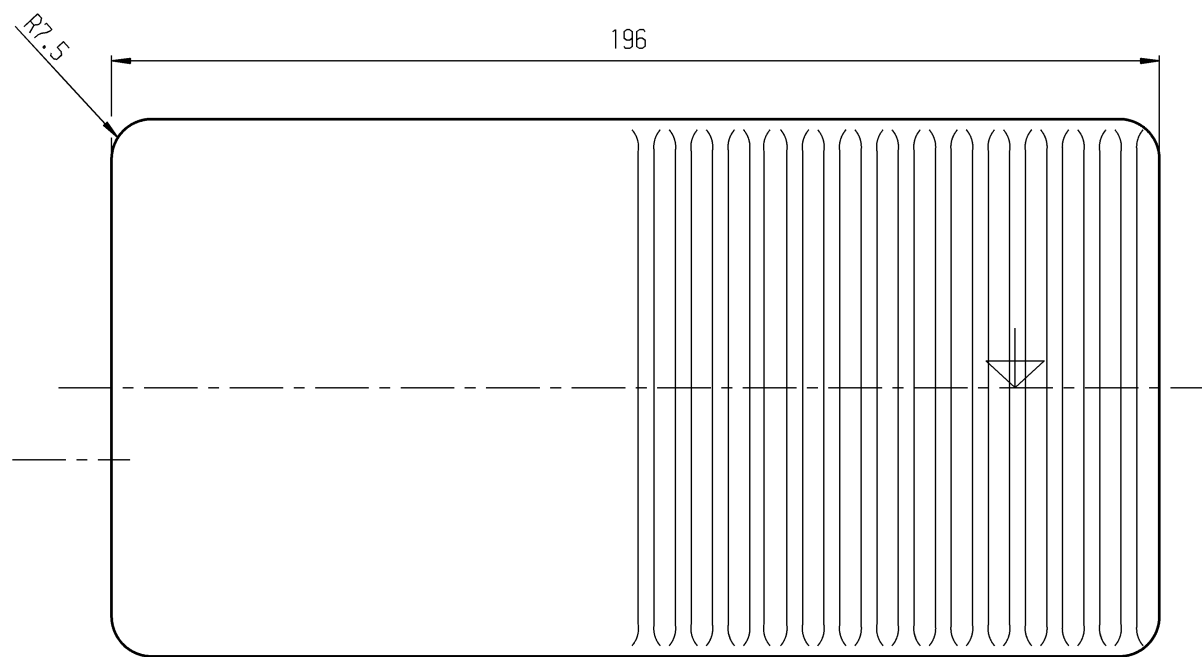
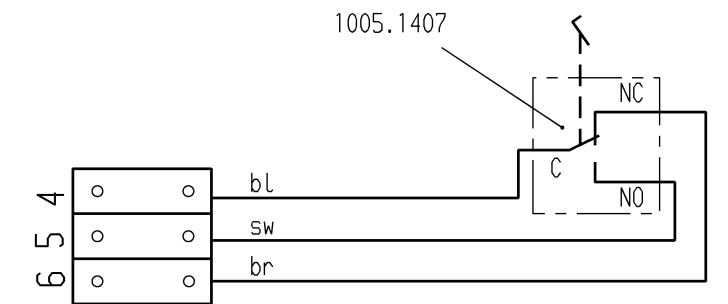


Betätigungskraft 31N ± 7N



Schaltbild



Aufschrift:
 MARQUARDT
 2410.0401 μ
 6(2.5)/250~50E3

Wechsler 1-polig

Schaltbild

Allgemeintoleranzen/UNTOLERANCED DIMENSIONS				PROJECTION		Pause COPY		Blatt SHEET		Zeichn./DRAWING NO.	
Für Längen und Radien FOR LENGTHS AND RADII.	Abmaße in mm für Nennmaßbereich in mm ALL DIMENSIONS ARE IN MILLIMETRES				Original	Maßstab SCALE	A2		K	2410.0401	
	bis/UP TO	über/OVER	über/OVER				DIN	SCALE		Fußdruckschalter	
	±	0,15	1				30	1:1		MARQUARDT	
e	41282	13.10.04	bz	k						Ersatz für/REPLACEMENT OF	
d	30220	28.09.00	pFu	i						Zchg. gl. Nr. v. 09.02.68	
c	23889	08.05.96	Moo	h						Marquardt GmbH, D-78604 Rietheim-Weilheim	
b	23493	26.04.94	vn	g							
a	8780	11.09.83	vz	f							
ISSUE	Anderung REVISION	gez. DRAWN BY		Ausg. ISSUE	Anderung REVISION	gez. DRAWN BY					