


# FUßSCHALTER

PRODUKTNUMMER 2410.0401



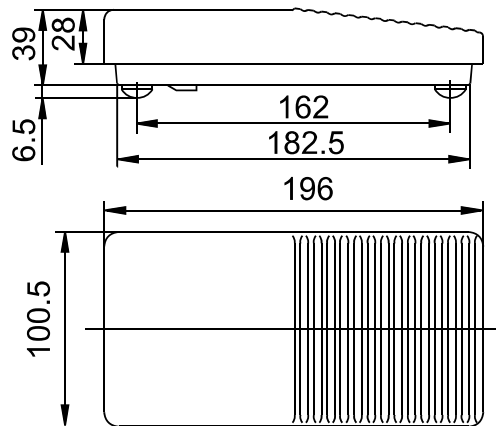
## TECHNISCHE DATEN

<b>Produktnummer</b>	<b>2410.0401</b>
Betätigerfarbe / Bedruckung	
Produktfamilie	Fußschalter
Betätigungsart	direkt
Gewicht	310.000 g
ROHS Konform	ja
Schaltfunktion	Wechsler (SPDT Momentary)
Material fester Kontakt	Ag
Polzahl	1 - polig
Anschlüsse	Buchsenklemme, M3 3 Klemmen
Mechanische Lebensdauer	30E4
Schaltleistung IEC	6 (2.5) A 250 V AC 5E4
Kriechstromfestigkeit	250 PTI
Isolationsabstand	nach EN 61058 für verstärkte bzw. doppelte Isolierung
Betätiger und Zusatzbetätiger	Trittplatte: PA, schwarz, ähnlich RAL 7024
Gehäusebeschreibung	Gehäuse: PA, schwarz, 4 Gummifüße, Öffnung zum Aufhängen
Kontaktmaterial	Ag
Kontaktabstand	< 3 mm
Kontaktart	reibender Sprungkontakt
Schaltkraft	31 ±5 N
Prüfzeichen	ENEC 10
Sonstiges	mit Schalter 1005.1407
Verschmutzungsgrad	3
Lagervariante	●

## PRODUKTBILD



## ZEICHNUNGEN



Technische Änderungen behalten wir uns vor. Alle Maßangaben sind unverbindlich.  
Detaillierte Spezifikationen erhalten Sie gerne auf Anfrage.

---

Marquardt GmbH · Schloss-Straße 16 · 78604 Rietheim-Weilheim · Deutschland  
Telefon: +49 (0) 7424 / 99-0 · Fax: +49 (0) 7424 / 99-2399 · [www.marquardt.com](http://www.marquardt.com) · [marquardt@marquardt.de](mailto:marquardt@marquardt.de)