

Datum: 28.01.2008

Leuchtdiode L5,5K24...

Technische Daten

Typenbezeichnung:	L5,5K24... (UW, UR, UG, UB,UY)				
Art:	ultrahelle Single-Chip Leuchtdiode für T5,5K Fassung				
Nennspannung:	24V AC/DC				
Nennstrom:	7/14 mA, AC/DC				
Spannungstoleranz:	+10%				
Sperrspannung, max:	80 V				
Lagertemperatur:	-25°C ... +80°C				
Umgebungstemperatur:	-20°C ... +60°C				

Farbe:	rot	grün	gelb	blau	weiss (diff.)
Lichtstärken [mcd]:	330	910	280	350	350
Dom. Wellenlänge: [nm]	630	525	587	470	470

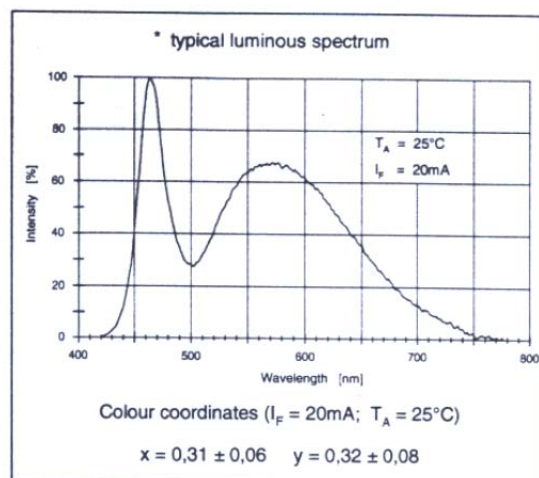
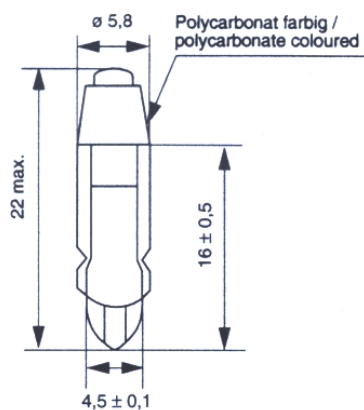
Hinweis:

Elektrische und optische Daten wurden bei einer Umgebungstemperatur von 25°C gemessen.

Die aufgeführten Typen sind alle mit einer Schutzdiode in Reihe zum Widerstand und der LED gefertigt. Dies erlaubt auch den Einsatz der Typen an entsprechender Wechselspannung.

Bedingt durch Fertigungstoleranzen der Leuchtdioden kann es zu geringfügigen Schwankungen der Farbe (Farbtemperatur) kommen.

Es kann deshalb nicht ausgeschlossen werden, daß die Farben der Leuchtdioden eines Fertigungsloses unterschiedlich wahrgenommen werden.



- Änderungen vorbehalten -