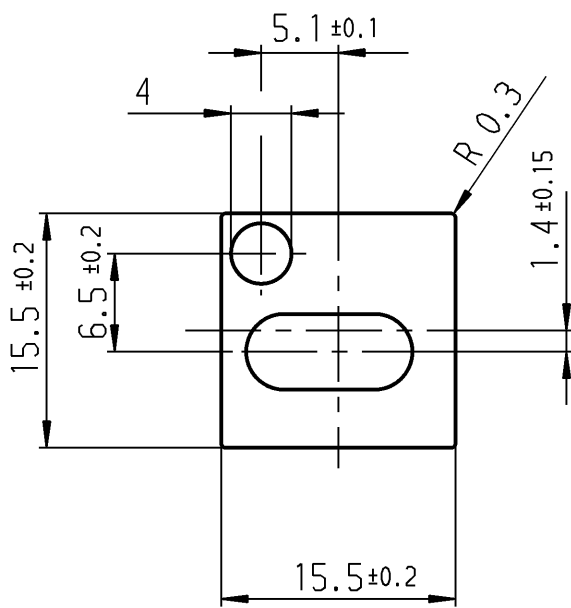
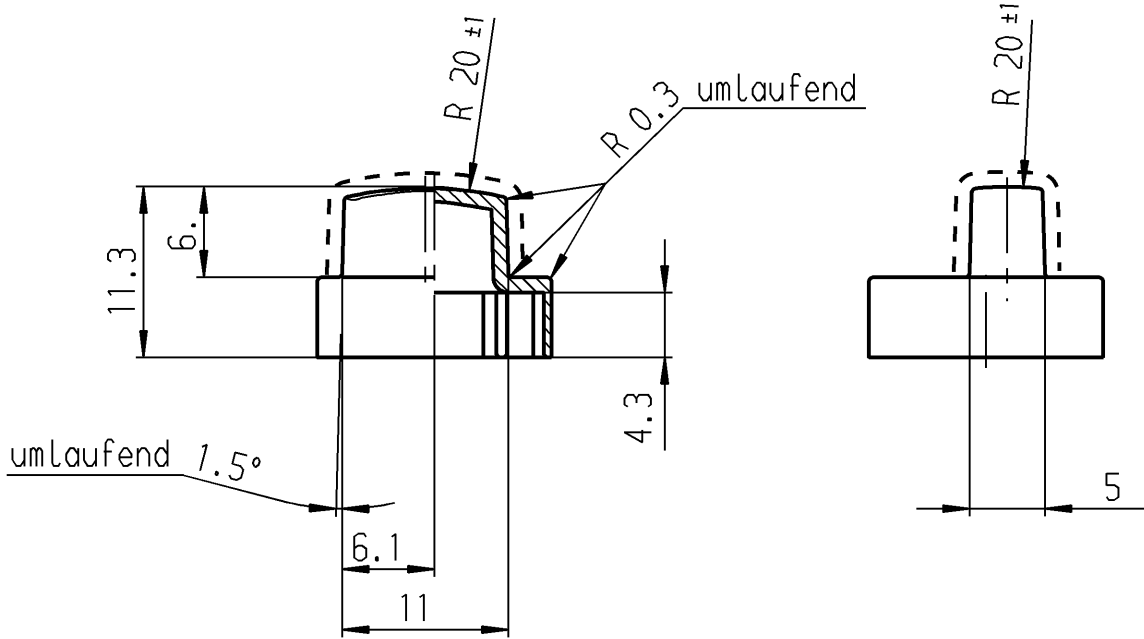


bei Änderung beachte F.Z.



----- Oberfläche hochglänzend

für Baureihe 6425. und 6431.

red	rot	827 020 071
grey	grau	827 020 031
dark-grey	dunkelgrau	827 020 021
black	schwarz	827 020 011
Color	Farbe	Produkt-Nr.

Schutzvermerk  
nach DIN 34 beachten  
COPYRIGHT RESERVED

Allgemeintoleranzen/UNTOLERANCED DIMENSIONS					PROJECTION		Pause COPY		Blatt SHEET		Zeichn./DRAWING NO.	
Für Längen und Radien FOR LENGTHS AND RADII.	Abmaße in mm Für Nennmaßbereich in mm ALL DIMENSIONS ARE IN MILLIMETRES						Original DIN A4 Maßstab SCALE 2:1		K 827.020.011		Key button Tastenkнопf	
	bis/UP TO 6	über/OVER 6 bis/UP TO 30	über/OVER 30									
	± 0.2	0.4	30									
d	21776	21.09.92	ws	i								
c	20504	03.12.90	ws	h								
b	20431	30.10.90	ws	g								
a	20306	31.08.90	ws	f								
II	19101	21.12.88	ws	e	28460	25.10.00	Mut					
Ausg. ISSUE	Änderung REVISION		gez. DRAWN BY	Ausg. ISSUE	Änderung REVISION		gez. DRAWN BY	0 10 20 30 mm gez./DRAWN BY 04.11.88 ws gepr./CHECKED BY Sa		Ersatz für/REPLACEMENT OF Zchn.gl.Nr.v.26.01.83		<b>MARQUARDT</b> Marquardt GmbH, D-78604 Rietheim-Weilheim