

M30 Taste

145...AA/AB/AE

robuste, beleuchtete Taste auf Reedkontaktbasis

- + lange Lebensdauer durch magnetisches Betätigungsprinzip
- + verschleißfreie Reedkontakte für niedrige Schaltströme
- + entwickelt für raue Einsatzbedingungen, hohe Schutzart IP67 elektronisch
- + verschiedene Tastenfarben und verschiedene Symbole passend zur Anwendung
- + verschiedene Steckervarianten für breites Einsatzgebiet



Verwendung

Diese robuste Taste ist für Anwendungen ausgelegt, bei denen ungünstige Umwelteinflüsse vorherrschen. So eignet sich die M30 Taste bestens für den Einsatz im Fahrzeugbau, z.B. bei Hydrauliksteuerungen. Das vollständig von der Mechanik getrennte Schaltelement erfüllt die hohe Schutzart von IP67 und widersteht Staub, Schmutz und Feuchtigkeit.



M30 Tasten am Heck eines Traktors zur Steuerung von z.B. einem Heckhubwerk

Varianten



zur Auswahl stehen eine Vielzahl an Farben und Symbolen, sowie die Möglichkeit zur LED-Spot Beleuchtung



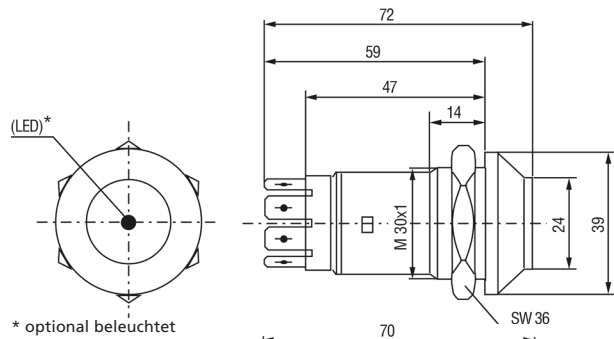
elektrischer Anschluss über Flach-, AMP-Super-Seal- oder Deutsch-Stecker möglich, weitere auf Anfrage

Technische und inhaltliche Änderungen vorbehalten.

elobau GmbH & CO. KG | Zeppelinstr. 44 | 88299 Leutkirch | Germany | ☎ +49 (0) 75 61 97 00 ☎ +49 (0) 75 61 97 01 00 | www.elobau.com

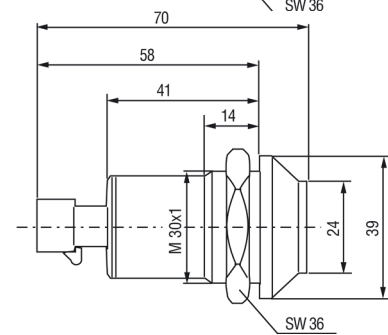
Mechanischer Aufbau

Typ 145...AA (mit Flachstecker):

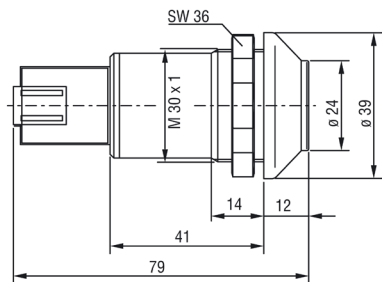


* optional beleuchtet

Typ 145...AB (mit AMP-Super-Seal):



Typ 145...AE (mit Deutsch-Stecker):



Einbaumaße

| | |
|---------------|---|
| Einbauöffnung | Bohrung Ø 30 mm |
| Befestigung | Gewinde M30x1 mit Gegenmutter |
| Höhe | je nach Stecker, siehe technische Zeichnungen |

Mechanische Kennwerte

| | |
|----------------------------|--|
| Technologie | Reedschalter betätigt durch Magnetfeld |
| Lebensdauer | 2 Mio. Schaltspiele |
| Betätigungskraft | ca. 25 N |
| Betätigungsweg | ca. 5 mm |
| Anziehmoment der Mutter | max. 6 Nm |
| Material | PBT (Polybutylenterephthalat) |
| Temperaturbereich | -20° bis +100°C |
| Schutzart Elektronik | IP67 |
| Schutzart Betätigungsseite | IP64 |
| Schutzart Anschlussseite | mit Flachstecker IP20; mit AMP- und Deutsch-Stecker IP67 |

Beleuchtung

Zur optischen Orientierung kann die Taste mit einer, zentral in die Betätigungskappe eingelassenen LED beleuchtet werden.



Mögliche Beleuchtungsfarben:



Betätigungskappe - Farben und Symbole

Folgende Betätigerfarben sind im Standardsortiment enthalten. Weitere Farben sind nach Rücksprache möglich.

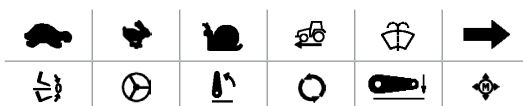
| Farbbezeichnung | Farbnummer |
|---|--------------|
|  Safrangelb | RAL1017 |
|  Zinkgelb | RAL1018 |
|  Blutorange | RAL2002 |
|  Pastellorange | RAL2003 |
|  Reinorange | RAL2004 |
|  Feuerrot | RAL3000 |
|  Verkehrsrot | RAL3020 |
|  Lichtblau | RAL5012 |
|  Capriblau | RAL5019 |
|  Maigrün | RAL6017 |
|  Signalbraun | RAL8002 |
| <input type="checkbox"/> Reinweiß | RAL9010 |
| <input checked="" type="checkbox"/> Grün | Pantone Grün |
| <input checked="" type="checkbox"/> Schwarz | |
| Edelstahl | |



Der Aufdruck von individuellen Symbolen durch Heißprägung ist möglich. Bei einer schwarzen Betätigungskappe kann dies auch per Lasergravur erfolgen. Diese Verfahren gewährleisten eine hohe Abriebsfestigkeit.

Der bedruckbare Durchmesser der Symbolkappe beträgt 24 mm.

Hier einige Symbolbeispiele:



Technische und inhaltliche Änderungen vorbehalten.

Elektrische Kennwerte

Ausführung 145...AA mit Flachstecker:

*Die Art der Beschaltung ersehen Sie auf der Folgeseite (Seite 5)

| Typ | LED | Vorwiderstand | Kontaktform | Schaltspannung | Schaltstrom | Schaltleistung | Schaltbild* |
|------------|------|---------------|------------------|----------------|-------------|----------------|-------------|
| 145 000 AA | nein | nein | Schließer | max. 48 V | max. 0,5 A | max. 10 W/VA | I |
| 145 010 AA | nein | nein | Öffner | max. 48 V | max. 0,5 A | max. 10 W/VA | II |
| 145 100 AA | nein | ja | Schließer | max. 48 V | max. 0,3 A | max. 10 W/VA | III |
| 145 110 AA | nein | ja | Öffner | max. 48 V | max. 0,3 A | max. 10 W/VA | IV |
| 145 101 AA | ja | ja | Schließer | max. 48 V | max. 0,3 A | max. 10 W/VA | V |
| 145 040 AA | nein | nein | Schließer+Öffner | max. 48 V | max. 0,5 A | max. 10 W/VA | VI |
| 145 041 AA | ja | nein | Schließer+Öffner | max. 48 V | max. 0,5 A | max. 10 W/VA | VII |
| 145 141 AA | ja | ja | Schließer+Öffner | max. 48 V | max. 0,3 A | max. 10 W/VA | VIII |
| 145 105 AA | ja | ja | Schließer | max. 16 V | max. 0,1 A | - | IX |
| 145 115 AA | ja | ja | Öffner | max. 16 V | max. 0,1 A | - | X |
| 145 300 AA | nein | nein | Schließer | max. 240 V | max. 1,5 A | max. 50 W/VA | I |

Ausführung 145...AB mit AMP-Super-Seal-Stecker:

| Typ | LED | Vorwiderstand | Kontaktform | Schaltspannung | Schaltstrom | Schaltleistung | Schaltbild* |
|------------|---------------------------|---------------|------------------|----------------|-------------|----------------|-------------|
| 145 000 AB | nein | nein | Schließer | max. 48 V | max. 0,5 A | max. 10 W/VA | I |
| 145 010 AB | nein | nein | Öffner | max. 48 V | max. 0,5 A | max. 10 W/VA | II |
| 145 040 AB | nein | nein | Schließer+Öffner | max. 48 V | max. 0,5 A | max. 10 W/VA | XI |
| 145 100 AB | nein | ja | Schließer | max. 48 V | max. 0,3 A | max. 10 W/VA | III |
| 145 105 AB | ja ($U_{B,LED}=16V$) | ja | Schließer | max. 16 V | max. 0,1 A | - | IX |
| 145 110 AB | nein | ja | Öffner | max. 48 V | max. 0,3 A | max. 10 W/VA | IV |
| 145 115 AB | ja ($U_{B,LED}=16V$) | ja | Öffner | max. 16 V | max. 0,1 A | - | X |

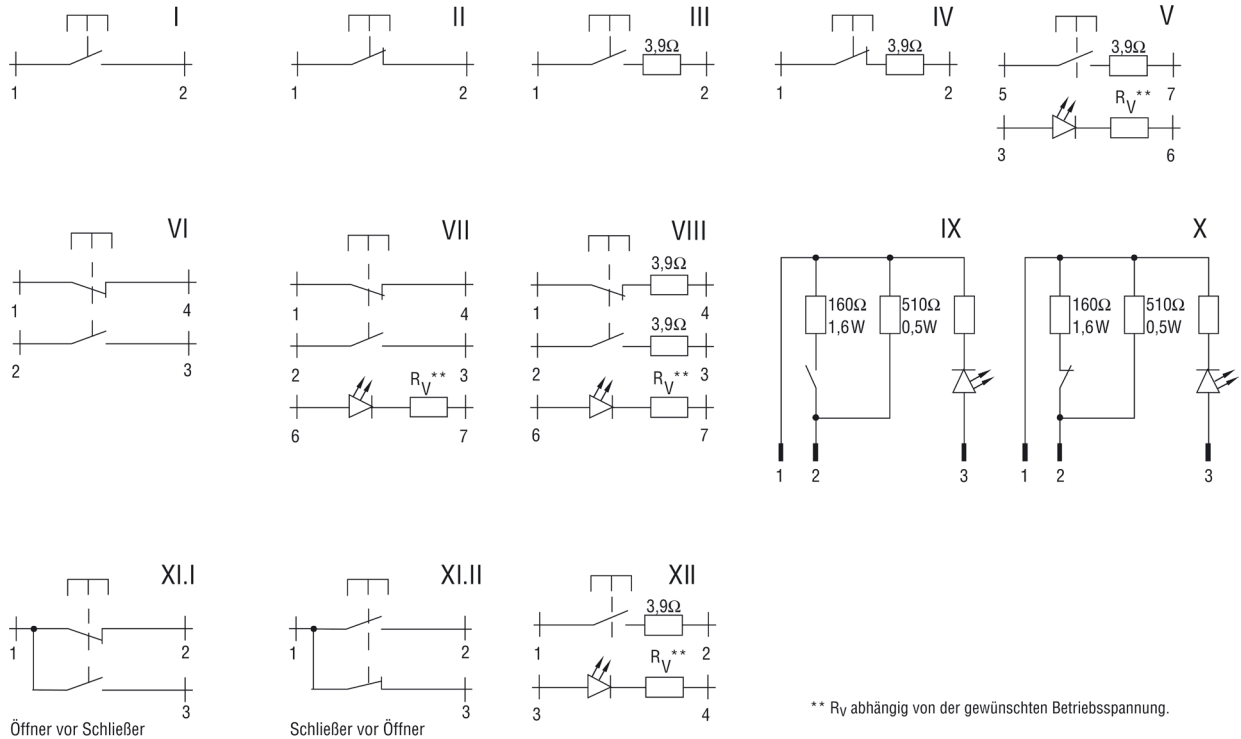
Ausführung 145...AE mit Deutsch-Stecker:

| Typ | LED | Vorwiderstand | Kontaktform | Schaltspannung | Schaltstrom | Schaltleistung | Schaltbild* |
|------------|---------------------------|---------------|------------------|----------------|-------------|----------------|-------------|
| 145 000 AE | nein | nein | Schließer | max. 48 V | max. 0,5 A | max. 10 W/VA | I |
| 145 010 AE | nein | nein | Öffner | max. 48 V | max. 0,5 A | max. 10 W/VA | II |
| 145 040 AE | nein | nein | Schließer+Öffner | max. 48 V | max. 0,5 A | max. 10 W/VA | VI |
| 145 100 AE | nein | ja | Schließer | max. 48 V | max. 0,3 A | max. 10 W/VA | III |
| 145 101 AE | ja ($U_{B,LED}=16V$) | ja | Schließer | max. 48 V | max. 0,3 A | max. 10 W/VA | XII |
| 145 105 AE | ja ($U_{B,LED}=16V$) | ja | Schließer | max. 16 V | max. 0,1 A | - | IX |
| 145 110 AE | nein | ja | Öffner | max. 48 V | max. 0,3 A | max. 10 W/VA | IV |
| 145 115 AE | ja ($U_{B,LED}=16V$) | ja | Öffner | max. 16 V | max. 0,1 A | - | X |

Technische und inhaltliche Änderungen vorbehalten.

Beschaltung

Schaltbilder:



Anschlussart

| | |
|----------------|-----------------------------------|
| Typ 145 ... AA | Flachstecker 6,3 mm, max. 7-polig |
| Typ 145 ... AB | AMP-Super-Seal-Stecker, 3-polig |
| Typ 145 ... AE | Deutsch-Stecker DT-04, 4-polig |



Chemische Beständigkeit

| | | |
|-----------------------|---------------------------|---------------------------|
| + Getriebeöl | + Motoröl | + Diesel (bedingt) |
| + Biodiesel (bedingt) | + Batteriesäure (bedingt) | + Reinigungsmittel |
| + Benzin | + Kühlflüssigkeit | + handelsübliche Getränke |

Technische und inhaltliche Änderungen vorbehalten.

elobau GmbH & CO. KG | Zeppelinstr. 44 | 88299 Leutkirch | Germany | ☎ +49 (0) 75 61 97 00 ☎ +49 (0) 75 61 97 01 00 | www.elobau.com

Spezifikation Ihrer M30 Taste

Farbe der Betätigungskappe

| Farbbezeichnung | Farbnummer |
|--|--------------|
| <input type="checkbox"/> Safrangelb | RAL1017 |
| <input type="checkbox"/> Zinkgelb | RAL1018 |
| <input type="checkbox"/> Blutorange | RAL2002 |
| <input type="checkbox"/> Pastellorange | RAL2003 |
| <input type="checkbox"/> Reinorange | RAL2004 |
| <input type="checkbox"/> Feuerrot | RAL3000 |
| <input type="checkbox"/> Verkehrsrot | RAL3020 |
| <input type="checkbox"/> Lichtblau | RAL5012 |
| <input type="checkbox"/> Capriblau | RAL5019 |
| <input type="checkbox"/> Maigrün | RAL6017 |
| <input type="checkbox"/> Signalbraun | RAL8002 |
| <input type="checkbox"/> Reinweiß | RAL9010 |
| <input type="checkbox"/> Grün | Pantone Grün |
| <input type="checkbox"/> Schwarz | |
| <input type="checkbox"/> Edelstahl | |

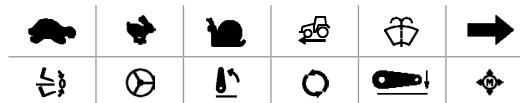


Symbol

- ohne Symbol
- mit Symbol

Bitte skizzieren:

Beispiele:



Datei im .dxf Format verfügbar
 ja
 nein

Heißprägung
 Lasergravur*

* nur in Verbindung mit schwarzer Kappe

Beleuchtung

- ohne
 - mit LED
- | Farbe LED | | | | | | |
|--------------------------|--------------------------|------|--------------------------|--------------------------|--------------------------|------|
| <input type="checkbox"/> | <input type="checkbox"/> | Rot | <input type="checkbox"/> | <input type="checkbox"/> | <input type="checkbox"/> | Gelb |
| <input type="checkbox"/> | <input type="checkbox"/> | Blau | <input type="checkbox"/> | <input type="checkbox"/> | <input type="checkbox"/> | Weiß |
| <input type="checkbox"/> | <input type="checkbox"/> | Grün | | | | |



Kontaktform und Steckerausführung

Mit Flachstecker:

| Typ | Kontaktform |
|-------------------------------------|------------------|
| <input type="checkbox"/> 145 000 AA | Schließer |
| <input type="checkbox"/> 145 010 AA | Öffner |
| <input type="checkbox"/> 145 100 AA | Schließer |
| <input type="checkbox"/> 145 110 AA | Öffner |
| <input type="checkbox"/> 145 101 AA | Schließer |
| <input type="checkbox"/> 145 040 AA | Schließer+Öffner |
| <input type="checkbox"/> 145 041 AA | Schließer+Öffner |
| <input type="checkbox"/> 145 141 AA | Schließer+Öffner |
| <input type="checkbox"/> 145 105 AA | Schließer |
| <input type="checkbox"/> 145 115 AA | Öffner |
| <input type="checkbox"/> 145 300 AA | Schließer |

Mit AMP-Super-Seal-Stecker:

| Typ | Kontaktform |
|-------------------------------------|------------------|
| <input type="checkbox"/> 145 000 AB | Schließer |
| <input type="checkbox"/> 145 010 AB | Öffner |
| <input type="checkbox"/> 145 040 AB | Schließer+Öffner |
| <input type="checkbox"/> 145 100 AB | Schließer |
| <input type="checkbox"/> 145 105 AB | Schließer |
| <input type="checkbox"/> 145 110 AB | Öffner |
| <input type="checkbox"/> 145 115 AB | Öffner |

Mit Deutsch-Stecker:

| Typ | Kontaktform |
|-------------------------------------|------------------|
| <input type="checkbox"/> 145 000 AE | Schließer |
| <input type="checkbox"/> 145 010 AE | Öffner |
| <input type="checkbox"/> 145 040 AE | Schließer+Öffner |
| <input type="checkbox"/> 145 100 AE | Schließer |
| <input type="checkbox"/> 145 101 AE | Schließer |
| <input type="checkbox"/> 145 105 AE | Schließer |
| <input type="checkbox"/> 145 110 AE | Öffner |
| <input type="checkbox"/> 145 115 AE | Öffner |

