

# SERIEN TL - TR - TP UND TG

## WASCHBARE TINY SCHALTER

### Technische Vorteile

#### NUMMER 1 DER ABDICHTUNG

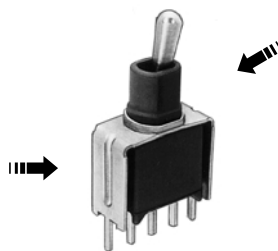
##### SERIE T.

- TL Hebelschalter
- TR Wippenschalter
- TP Drucktaster
- TG Schiebeschalter

## WARUM ?

Gehäuse aus einem einzigen Teil

**keine Ultraschallötung**



Abdichtung durch O-Ring

**Betätigungsteil zu Buchse**

Dichthaube für Schiebeschalter

Epoxyabdichtung

**der Anschlüsse**

Weitere Eigenschaften :

Für Trockenschalten

**Vergoldete oder versilberte Kontakte**

Verzinnte Anschlüsse

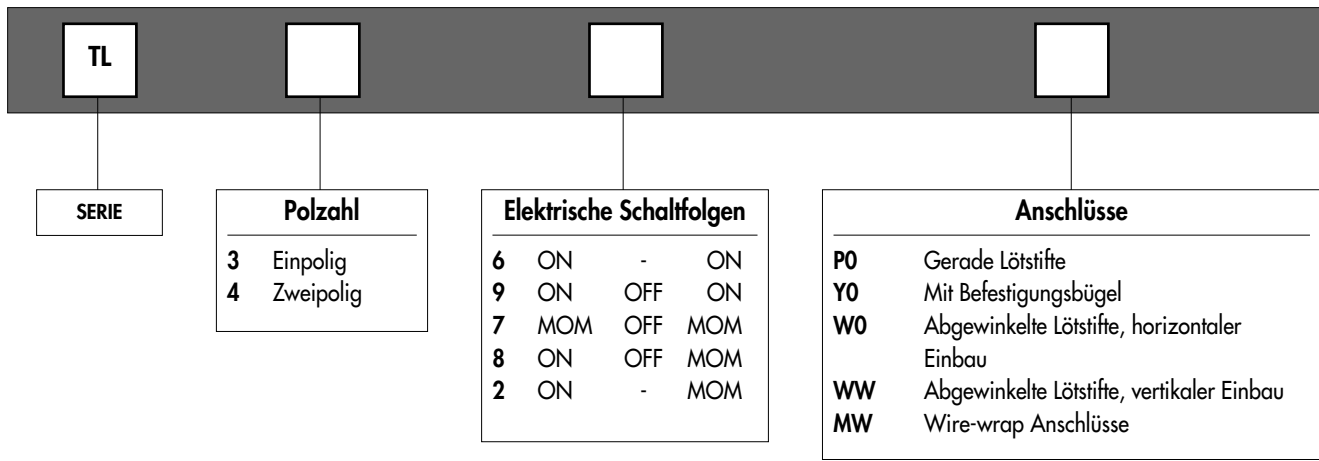
**Große Auswahl an**

- Betätigungsteilen
- Anschlüssen für Leiterplattenmontage im Raster von 2,54 (.100)

# SERIE TL

## WASCHBARE TINY HEBELSCHALTER

### Gesamtübersicht



**TL**

**SERIE**

**Polzahl**

3 Einpolig  
4 Zweipolig

**Elektrische Schaltfolgen**

6	ON	-	ON
9	ON	OFF	ON
7	MOM	OFF	MOM
8	ON	OFF	MOM
2	ON	-	MOM

**Anschlüsse**

**P0** Gerade Lötstifte  
**Y0** Mit Befestigungsbügel  
**W0** Abgewinkelte Lötstifte, horizontaler Einbau  
**WW** Abgewinkelte Lötstifte, vertikaler Einbau  
**MW** Wire-wrap Anschlüsse



**Kontakt-und Anschlussmaterialien**

0 Messing, vergoldet (std)  
1 Messing, versilbert  
3 Messing, vergoldet (1,27 Mikron Gold)  
8 Kontakte Messing vergoldet + verzinnzte Anschlüsse  
9 Kontakte Messing vergoldet (1,27 Mikron Gold) + verzinnzte Anschlüsse

**Hebel und Gehäuse**

Hebeltypen :

- Kurz (standard)
- Mittel
- Lang
- Zylindrisch

Code : siehe Optionen

Isolierte Hebel

**Sonderausführungen**

00 Standardausführung  
07 Abgeschnittene Anschlüsse (TL..WW)  
08 Verlängerte Anschlüsse (TL..W0)  
18 Schalter ohne Erdungsplatte  
20 Erdungsplatte mit 2 Stiften  
25 Abgeschnittene Anschlüsse -Länge 5 (.196)  
30 Wire-wrap Anschlüsse für Typen mit Befestigungsbügel  
50 Erdungslötpins

**BESTELLHINWEISE**

Auf den folgenden Seiten finden Sie :

- die technischen Daten
- die Grundauführungen
- die Optionen in derselben Reihenfolge wie oben

**Maßangaben :** Alle Maße in Millimeter und Zoll (Zoll in Klammern)



**ACHTUNG :** Nicht alle im Bestellschlüssel möglichen Kombinationen sind lieferbar. Die möglichen Kombinationen sind den nachfolgenden Seiten zu entnehmen.



**Verpackungseinheit :** 100 Schalter - Typen WW : 50 Schalter.

# SERIE TL

## WASCHBARE TINY HEBELSCHALTER

### Technische Daten

#### ELEKTRISCHE DATEN

- Schaltleistung mit Widerstandsnennlast :
  - vergoldete Kontakte : 0,4VA 20V max.~ oder -
  - versilberte Kontakte : 0,5A 48V max. ~ oder -
- Minimale Belastung : 10mA 50mV - 10µA 5V-
- Kontaktwiderstand : 20 mΩ max.
- Isolationswiderstand : 1.000 MΩ min. bei 500V-
- Spannungsfestigkeit :
  - 1.000 Veff. 50 Hz min. zwischen Anschlüssen und Masse
  - 500 Veff. 50 Hz min. zwischen Anschlüssen
- Elektrische Lebensdauer :

Kontakte	Zyklen	
	2 Stellungen	3 Stellungen
Vergoldet	60.000	30.000
Versilbert	20.000	10.000

#### MATERIALIEN

- Gehäuse : PBT
- Hebel : Messing, vernickelt
- Kontakte und Anschlüsse :
  - 0 : Messing, vergoldet (std)
  - 1 : Messing, versilbert
  - 3 : Messing, vergoldet (1,27 Mikron Gold)
  - 8 : Kontakte Messing vergoldet + verzinnte Anschlüsse
  - 9 : Kontakte Messing vergoldet (1,27 Mikron Gold) + verzinnte Anschlüsse
- Abdichtung der Anschlüsse : Epoxy

#### ALLGEMEINE DATEN

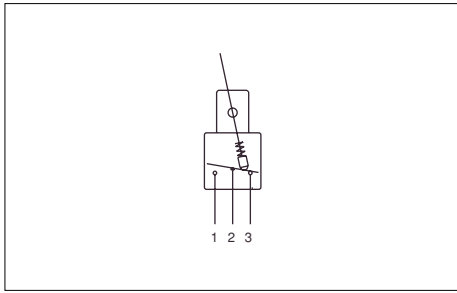
- Robustheit der Anschlüsse : Zugkraft 10N max.
- Arbeitstemperatur : -30°C bis +85°C
- Feuchtigkeit : 21 Tage 95 % (NFC 20-603 - IEC 68-2-3)
- Reinigung : Lösungsmittel oder Wasser + Waschmittel
- Schwallbadlötung : 260°C - 5 Sek. max.

#### LÖTUNG

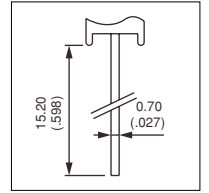
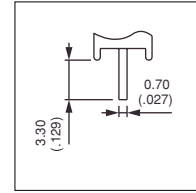
Löt- und Waschverfahren bei Großherstellern : siehe Technische Daten Serien S und SF, Gruppe B.

# SERIE TL

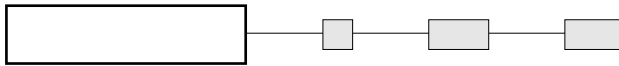
## WASCHBARE TINY HEBELSCHALTER



- Gerade oder abgewinkelte Lötstifte, Wire-wrap Anschlüsse
- Ein- und zweipolig



GRUND-AUSFÜHRUNG



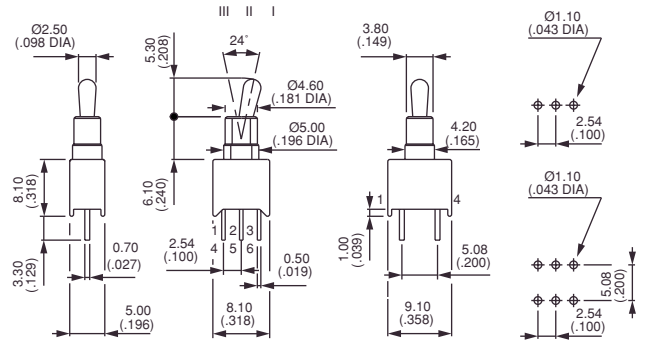
Gezeichnet mit Standardhebel

### Gerade Lötstifte : TL..PO



Einpolig	Zweipolig
TL36PO	TL46PO
TL39PO	TL49PO
TL37PO	TL47PO
TL38PO	TL48PO
TL32PO	TL42PO

III	II	I
ON	-	ON
ON	OFF	ON
MOM	OFF	MOM
ON	OFF	MOM
ON	-	MOM

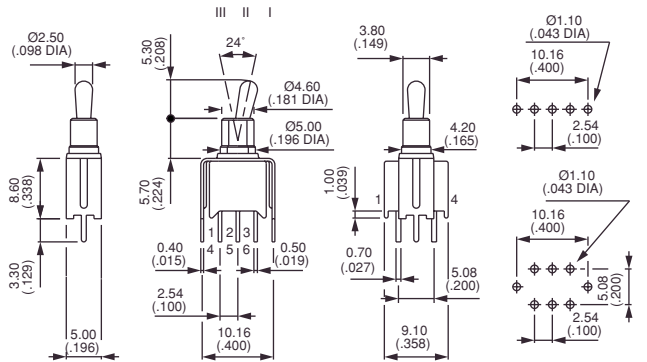


### Gerade Lötstifte - mit Befestigungsbügel : TL..YO



Einpolig	Zweipolig
TL36YO	TL46YO
TL39YO	TL49YO
TL37YO	TL47YO
TL38YO	TL48YO
TL32YO	TL42YO

III	II	I
ON	-	ON
ON	OFF	ON
MOM	OFF	MOM
ON	OFF	MOM
ON	-	MOM

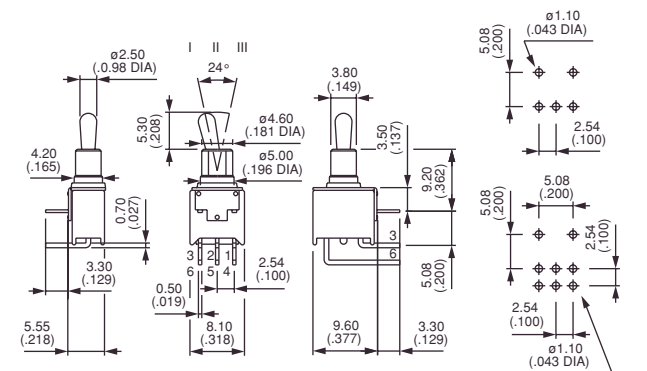


### Abgewinkelte Lötstifte - horizontaler Einbau : TL..WO



Einpolig	Zweipolig
TL36WO	TL46WO
TL39WO	TL49WO
TL37WO	TL47WO
TL38WO	TL48WO
TL32WO	TL42WO

III	II	I
ON	-	ON
ON	OFF	ON
MOM	OFF	MOM
ON	OFF	MOM
ON	-	MOM



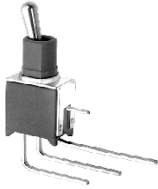
# SERIE TL

## WASCHBARE TINY HEBELSCHALTER

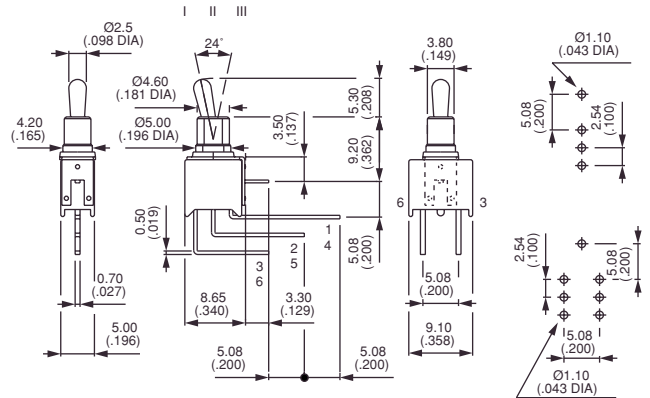
GRUND-  
AUSFHRG

A

### Abgewinkelte Lötstifte - vertikaler Einbau : TL..WW



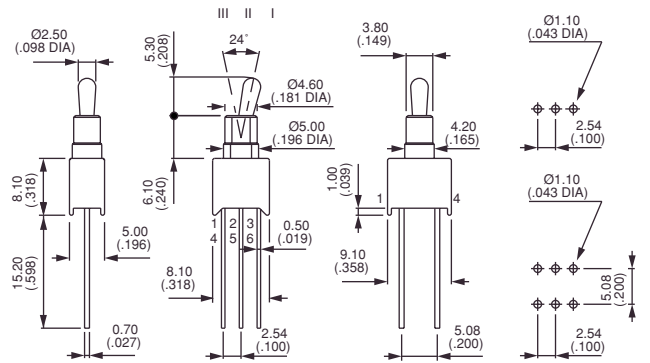
	III	II	I
Einpolig			
TL36WW	ON	-	ON
TL39WW	ON	OFF	ON
TL37WW	MOM	OFF	MOM
TL38WW*	ON	OFF	MOM
TL32WW*	ON	-	MOM
Zweipolig			
TL46WW			
TL49WW			
TL47WW			
TL48WW*			
TL42WW*			



### Wire-wrap Anschlüsse : TL..MW

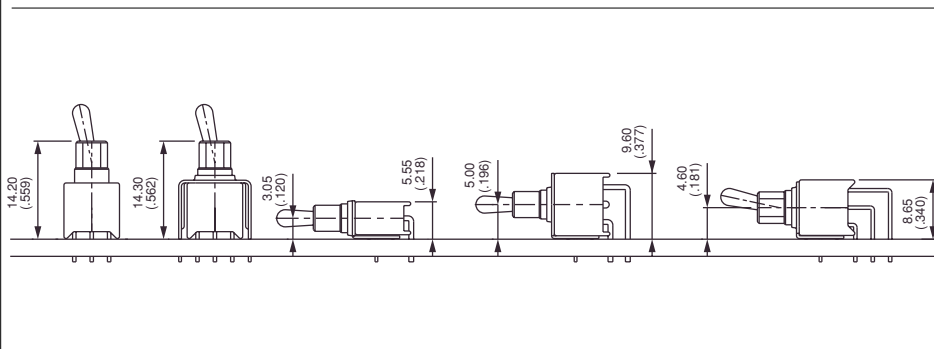


	III	II	I
Einpolig			
TL36MW	ON	-	ON
TL39MW	ON	OFF	ON
TL37MW	MOM	OFF	MOM
TL38MW	ON	OFF	MOM
TL32MW	ON	-	MOM
Zweipolig			
TL46MW			
TL49MW			
TL47MW			
TL48MW			
TL42MW			

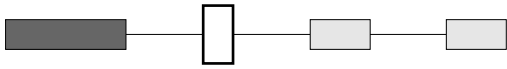


\* Schaltfolgen 2 und 8 : umgekehrte Schaltverbindungen auf Anfrage möglich.

### LEITERPLATTENMONTAGE

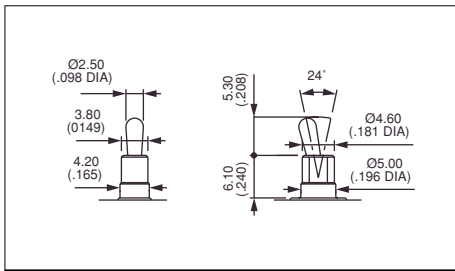
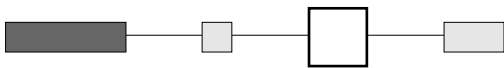


### KONTAKT- UND ANSCHLUSSMATERIALIEN

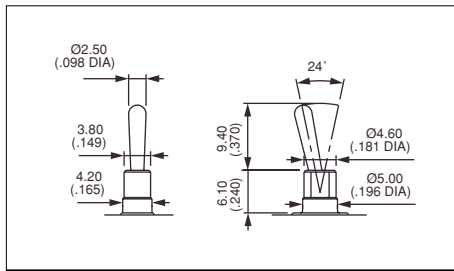


- 0** Messing, vergoldet (Standard)
- 1** Messing, versilbert
- 3** Messing, vergoldet (1,27 Mikron Gold)
- 8** Kontakte Messing vergoldet + verzinnte Anschlüsse
- 9** Kontakte Messing vergoldet (1,27 Mikron Gold) + verzinnte Anschlüsse

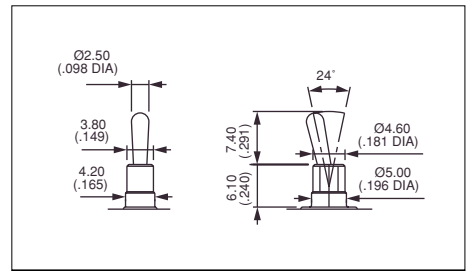
### HEBEL UND GEHÄUSE



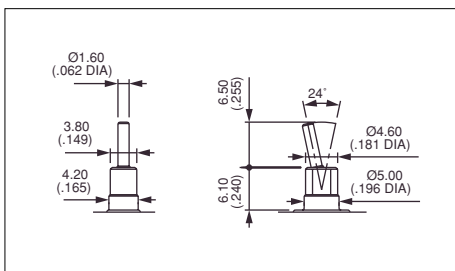
Kurz - (Standard)		
HEBEL \ GEHÄUSE	Blau	Schwarz
Vernickelt	<b>00</b>	<b>50</b>
Schwarzmatteiert	<b>01</b>	<b>51</b>



Lang		
HEBEL \ GEHÄUSE	Blau	Schwarz
Vernickelt	<b>02</b>	<b>52</b>
Schwarzmatteiert	<b>03</b>	<b>53</b>



Mittel		
HEBEL \ GEHÄUSE	Blau	Schwarz
Vernickelt	<b>04</b>	<b>54</b>
Schwarzmatteiert	<b>05</b>	<b>55</b>



Zylindrisch		
HEBEL \ GEHÄUSE	Blau	Schwarz
Vernickelt	-	<b>56</b>

# SERIE TL

## WASCHBARE TINY HEBELSCHALTER

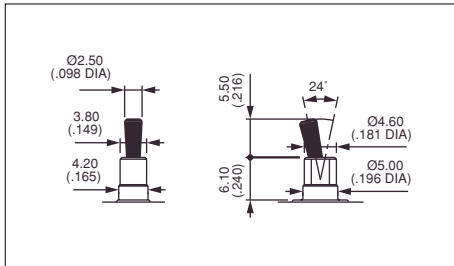
OPTIONEN

A

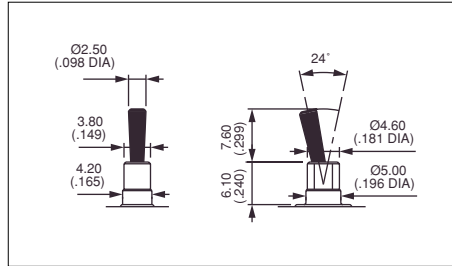
### HEBEL UND GEHÄUSE (FORTSETZUNG)

#### Isolierte Hebel

Geschützt gegen elektrostatische Entladungen (ESD) bis 10 KV. Farbe : schwarz.

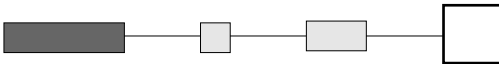


**40** Mit blauem Gehäuse  
**94** Mit schwarzem Gehäuse



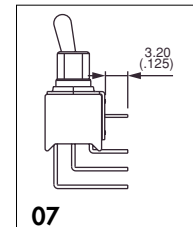
**30** Mit blauem Gehäuse  
**90** Mit schwarzem Gehäuse

### SONDERAUSFÜHRUNGEN



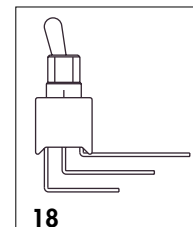
**00** Standardausführung

**07** **Abgeschnittene Anschlüsse** - Länge 3,2 mm (.125) - nur für Type TL..WW.

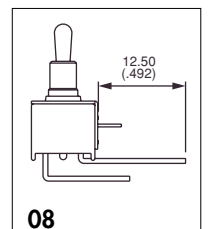


**07**

**08** **Verlängerte Anschlüsse** - nur für Type TL..W0.



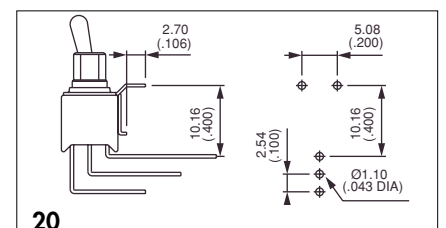
**18**



**08**

**18** Schalter **ohne Erdungsplatte** - nur für Type TL..WW.

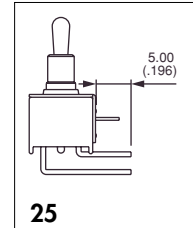
**20** **Erdungsplatte mit 2 Stiften** - nur für Type TL..WW.



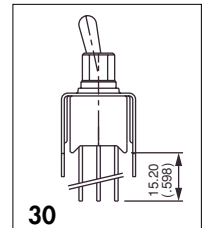
**20**

### SONDERAUSFÜHRUNGEN (Fortsetzung)

**25** **Abgeschnittene Anschlüsse** - Länge 5 mm (.196) - für alle Typen, ausgenommen TL..WW.



**30** **Wire-wrap Anschlüsse** für Type mit **Befestigungsbügel**



**50** **Erdungslötpins**  
 Fixieren den Schalter beim Lötvorgang auf der Leiterplatte.  
 Für Typen TL..W0, TL..WW und TL..Y0, ein- und zweipolig.

