

SERIEN TL - TR - TP UND TG

WASCHBARE TINY SCHALTER

Technische Vorteile

NUMMER 1 DER ABDICHTUNG

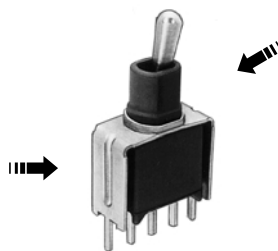
SERIE T.

- TL Hebelschalter
- TR Wippenschalter
- TP Drucktaster
- TG Schiebeschalter

WARUM ?

Gehäuse aus einem einzigen Teil

keine Ultraschallötung



Abdichtung durch O-Ring

Betätigungsteil zu Buchse

Dichthaube für Schiebeschalter

Epoxyabdichtung

der Anschlüsse

Weitere Eigenschaften :

Für Trockenschalten

Vergoldete oder versilberte Kontakte

Verzinnte Anschlüsse

Große Auswahl an

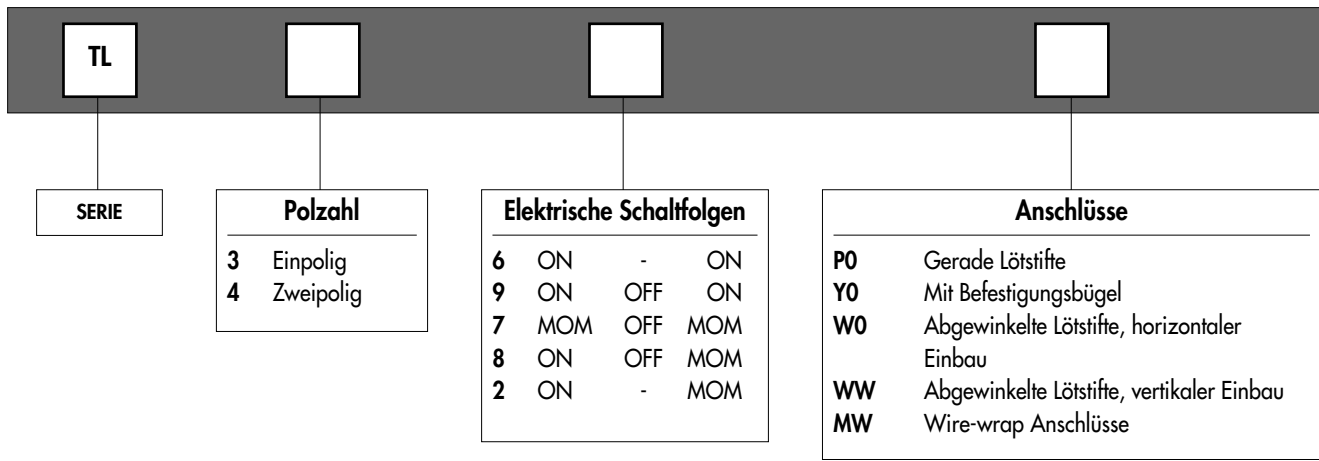
- Betätigungsteilen
- Anschlüssen für Leiterplattenmontage im Raster von 2,54 (.100)

SERIE TL

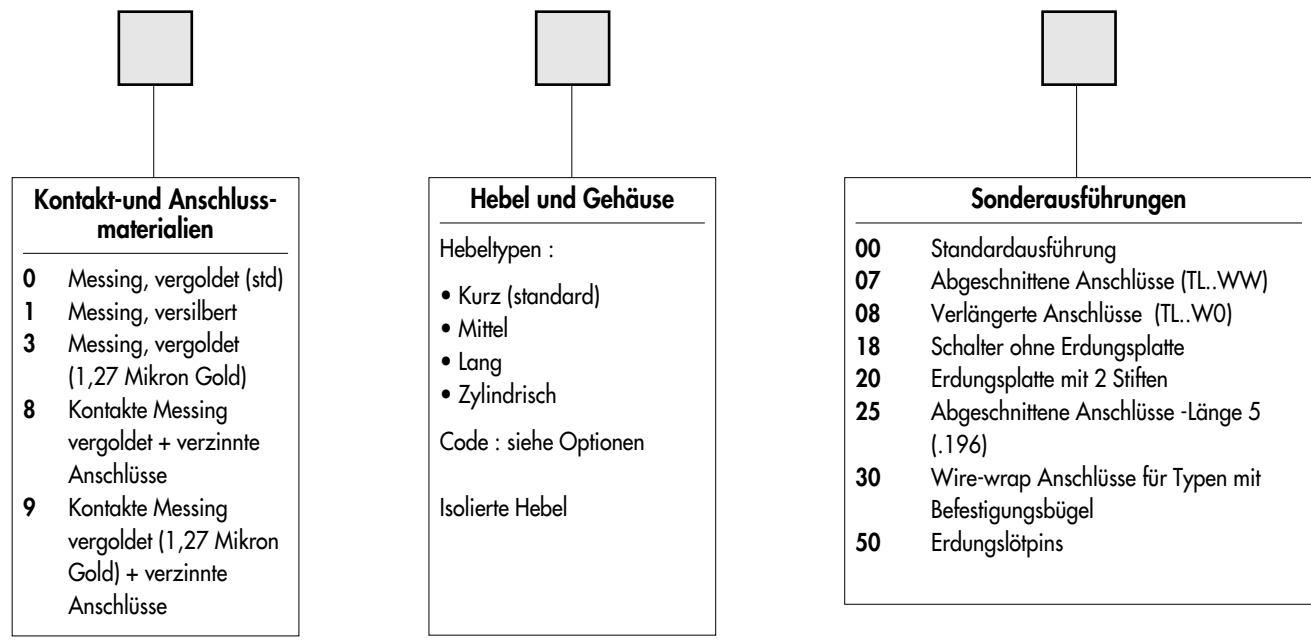
WASCHBARE TINY HEBELSCHALTER

Gesamtübersicht

GRUND-
AUSFHRG



OPTIONEN
● ● ●



BESTELLHINWEISE

- Auf den folgenden Seiten finden Sie :
- die technischen Daten
 - die Grundauführungen
 - die Optionen in derselben Reihenfolge wie oben

Maßangaben : Alle Maße in Millimeter und Zoll (Zoll in Klammern)



ACHTUNG : Nicht alle im Bestellschlüssel möglichen Kombinationen sind lieferbar. Die möglichen Kombinationen sind den nachfolgenden Seiten zu entnehmen.



Verpackungseinheit : 100 Schalter - Typen WW : 50 Schalter.

SERIE TL

WASCHBARE TINY HEBELSCHALTER

Technische Daten

ELEKTRISCHE DATEN

- Schaltleistung mit Widerstandsnennlast :
 - vergoldete Kontakte : 0,4VA 20V max.~ oder -
 - versilberte Kontakte : 0,5A 48V max. ~ oder -
- Minimale Belastung : 10mA 50mV - 10µA 5V-
- Kontaktwiderstand : 20 mΩ max.
- Isolationswiderstand : 1.000 MΩ min. bei 500V-
- Spannungsfestigkeit :
 - 1.000 Veff. 50 Hz min. zwischen Anschlüssen und Masse
 - 500 Veff. 50 Hz min. zwischen Anschlüssen
- Elektrische Lebensdauer :

Kontakte	Zyklen	
	2 Stellungen	3 Stellungen
Vergoldet	60.000	30.000
Versilbert	20.000	10.000

MATERIALIEN

- Gehäuse : PBT
- Hebel : Messing, vernickelt
- Kontakte und Anschlüsse :
 - 0 : Messing, vergoldet (std)
 - 1 : Messing, versilbert
 - 3 : Messing, vergoldet (1,27 Mikron Gold)
 - 8 : Kontakte Messing vergoldet + verzinnte Anschlüsse
 - 9 : Kontakte Messing vergoldet (1,27 Mikron Gold) + verzinnte Anschlüsse
- Abdichtung der Anschlüsse : Epoxy

ALLGEMEINE DATEN

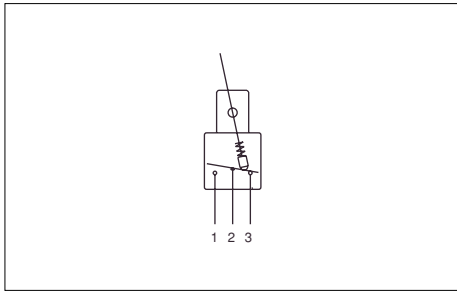
- Robustheit der Anschlüsse : Zugkraft 10N max.
- Arbeitstemperatur : -30°C bis +85°C
- Feuchtigkeit : 21 Tage 95 % (NFC 20-603 - IEC 68-2-3)
- Reinigung : Lösungsmittel oder Wasser + Waschmittel
- Schwallbadlötung : 260°C - 5 Sek. max.

LÖTUNG

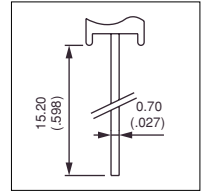
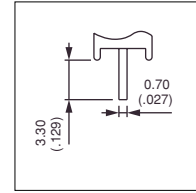
Löt- und Waschverfahren bei Großherstellern : siehe Technische Daten Serien S und SF, Gruppe B.

SERIE TL

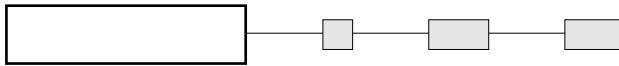
WASCHBARE TINY HEBELSCHALTER



- Gerade oder abgewinkelte Lötstifte, Wire-wrap Anschlüsse
- Ein- und zweipolig

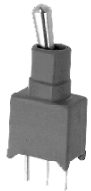


GRUND-AUSFÜHRUNG



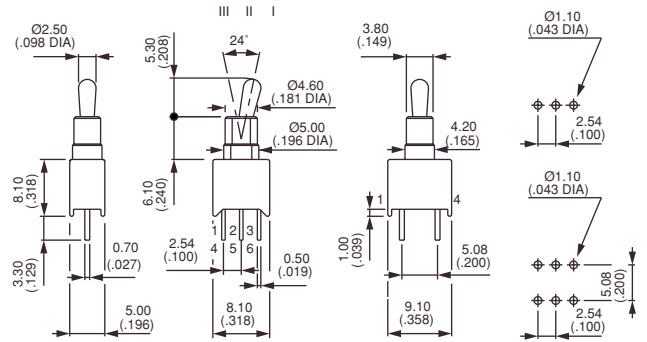
Gezeichnet mit Standardhebel

Gerade Lötstifte : TL..PO



Einpolig	Zweipolig
TL36PO	TL46PO
TL39PO	TL49PO
TL37PO	TL47PO
TL38PO	TL48PO
TL32PO	TL42PO

III	II	I
ON	-	ON
ON	OFF	ON
MOM	OFF	MOM
ON	OFF	MOM
ON	-	MOM

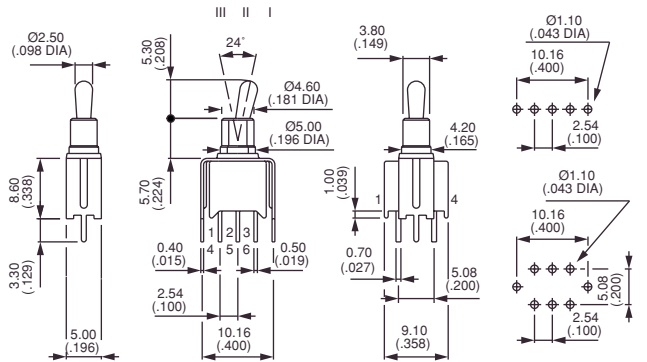


Gerade Lötstifte - mit Befestigungsbügel : TL..YO



Einpolig	Zweipolig
TL36YO	TL46YO
TL39YO	TL49YO
TL37YO	TL47YO
TL38YO	TL48YO
TL32YO	TL42YO

III	II	I
ON	-	ON
ON	OFF	ON
MOM	OFF	MOM
ON	OFF	MOM
ON	-	MOM

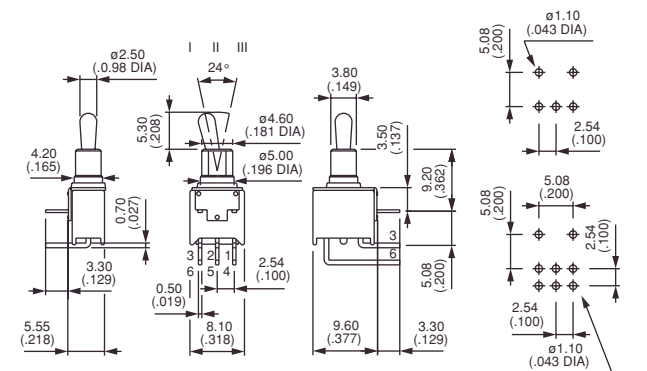


Abgewinkelte Lötstifte - horizontaler Einbau : TL..WO



Einpolig	Zweipolig
TL36WO	TL46WO
TL39WO	TL49WO
TL37WO	TL47WO
TL38WO	TL48WO
TL32WO	TL42WO

III	II	I
ON	-	ON
ON	OFF	ON
MOM	OFF	MOM
ON	OFF	MOM
ON	-	MOM



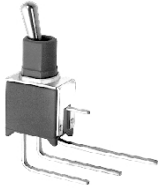
SERIE TL

WASCHBARE TINY HEBELSCHALTER

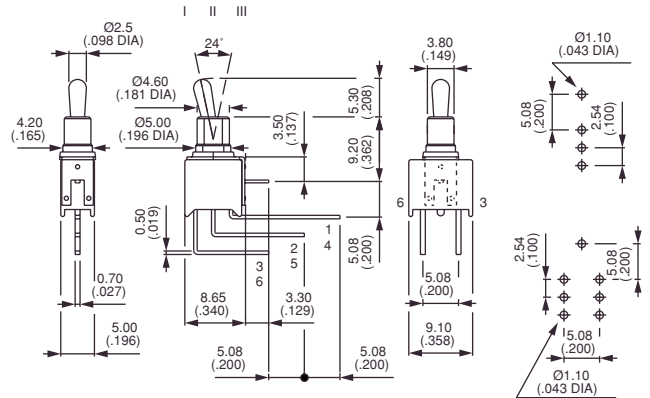
GRUND-
AUSFHRG

A

Abgewinkelte Lötstifte - vertikaler Einbau : TL..WW



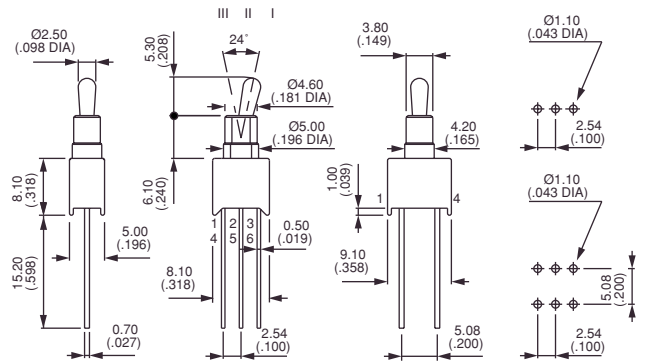
	III	II	I
Einpolig			
TL36WW	ON	-	ON
TL39WW	ON	OFF	ON
TL37WW	MOM	OFF	MOM
TL38WW*	ON	OFF	MOM
TL32WW*	ON	-	MOM
Zweipolig			
TL46WW			
TL49WW			
TL47WW			
TL48WW*			
TL42WW*			



Wire-wrap Anschlüsse : TL..MW

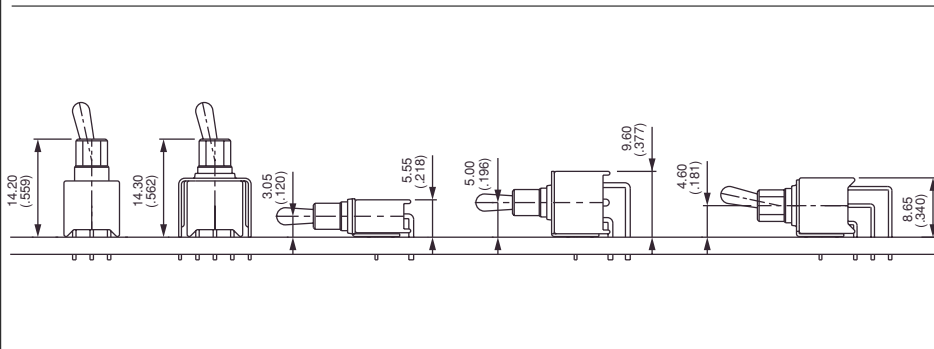


	III	II	I
Einpolig			
TL36MW	ON	-	ON
TL39MW	ON	OFF	ON
TL37MW	MOM	OFF	MOM
TL38MW	ON	OFF	MOM
TL32MW	ON	-	MOM
Zweipolig			
TL46MW			
TL49MW			
TL47MW			
TL48MW			
TL42MW			

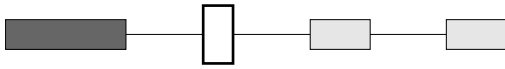


* Schaltfolgen 2 und 8 : umgekehrte Schaltverbindungen auf Anfrage möglich.

LEITERPLATTENMONTAGE

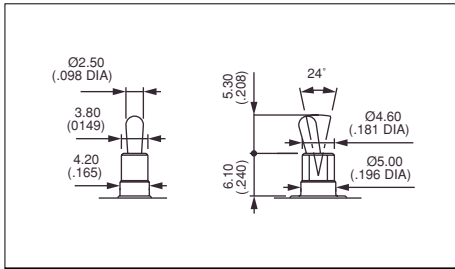
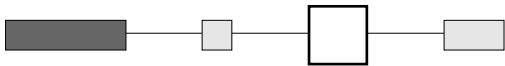


KONTAKT- UND ANSCHLUSSMATERIALIEN

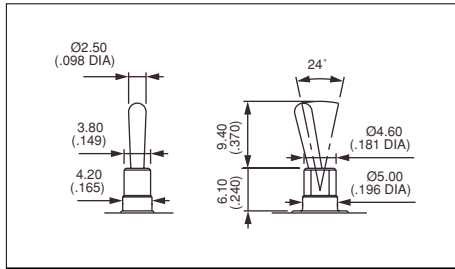


- 0** Messing, vergoldet (Standard)
- 1** Messing, versilbert
- 3** Messing, vergoldet (1,27 Mikron Gold)
- 8** Kontakte Messing vergoldet + verzinnte Anschlüsse
- 9** Kontakte Messing vergoldet (1,27 Mikron Gold) + verzinnte Anschlüsse

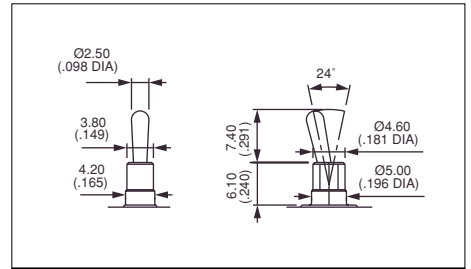
HEBEL UND GEHÄUSE



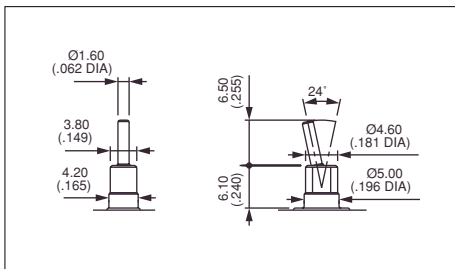
Kurz - (Standard)		
GEHÄUSE	Blau	Schwarz
HEBEL		
Vernickelt	00	50
Schwarzmatteiert	01	51



Lang		
GEHÄUSE	Blau	Schwarz
HEBEL		
Vernickelt	02	52
Schwarzmatteiert	03	53



Mittel		
GEHÄUSE	Blau	Schwarz
HEBEL		
Vernickelt	04	54
Schwarzmatteiert	05	55



Zylindrisch		
GEHÄUSE	Blau	Schwarz
HEBEL		
Vernickelt	-	56

SERIE TL

WASCHBARE TINY HEBELSCHALTER

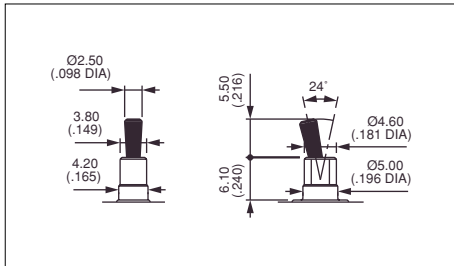
OPTIONEN

A

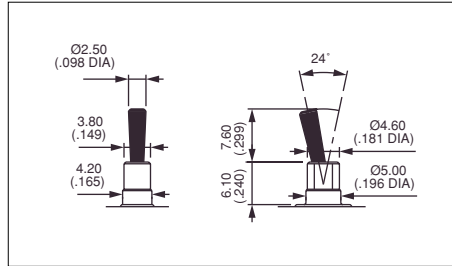
HEBEL UND GEHÄUSE (FORTSETZUNG)

Isolierte Hebel

Geschützt gegen elektrostatische Entladungen (ESD) bis 10 KV. Farbe : schwarz.

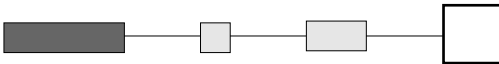


40 Mit blauem Gehäuse
94 Mit schwarzem Gehäuse



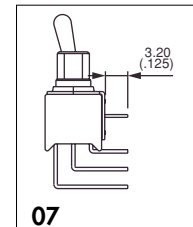
30 Mit blauem Gehäuse
90 Mit schwarzem Gehäuse

SONDERAUSFÜHRUNGEN



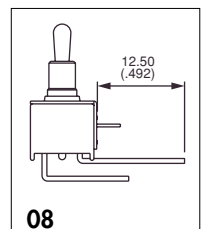
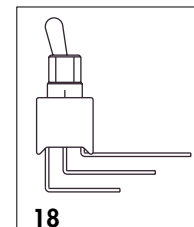
00 Standardausführung

07 **Abgeschnittene Anschlüsse** - Länge 3,2 mm (.125) - nur für Type TL..WW.



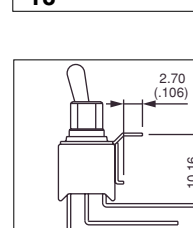
07

08 **Verlängerte Anschlüsse** - nur für Type TL..W0.



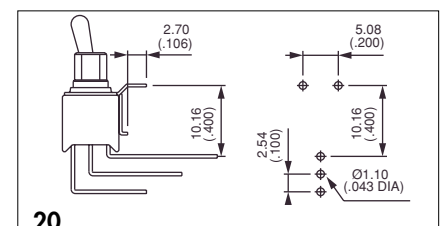
08

18 Schalter **ohne Erdungsplatte** - nur für Type TL..WW.



18

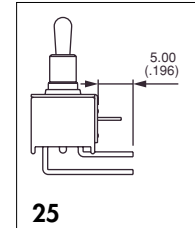
20 **Erdungsplatte mit 2 Stiften** - nur für Type TL..WW.



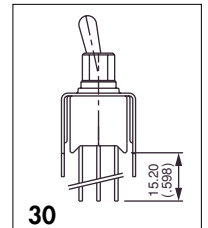
20

SONDERAUSFÜHRUNGEN (Fortsetzung)

25 **Abgeschnittene Anschlüsse** - Länge 5 mm (.196) - für alle Typen, ausgenommen TL..WW.



30 **Wire-wrap Anschlüsse** für Type mit **Befestigungsbügel**



50 **Erdungslötpins**
 Fixieren den Schalter beim Lötvorgang auf der Leiterplatte.
 Für Typen TL..W0, TL..WW und TL..Y0, ein- und zweipolig.

