

Technische Daten:

Schaltleistung:

12 VDC/50 mA

Mechanische/elektrische Lebensdauer

min. 100.000 Schaltspiele

Übergangswiderstand:

100 mΩ max.

Isolationswiderstand:

100 MΩ bei 100 VDC min.

Spannungsfestigkeit:

250 VAC (50 oder 60 Hz) für 1 Min.

Betriebstemperatur:

-20°C bis +70°C

Materialien:

Kontaktträgerplatte / Anschlüsse:

Messing oder SUS301-EH / Phosphor

Betätigerknopf: Acetal oder PBT

Gehäuse: Nylon 66G30

Schaltweg:

0,25 ^{+0,2}/_{-0,1} mm

Betätigungskraft:

1,6 ^{±0,3} N Standard

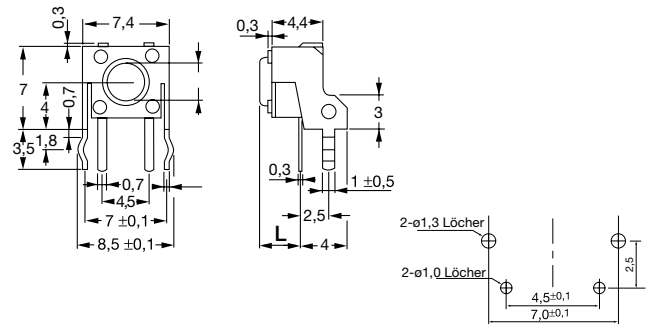
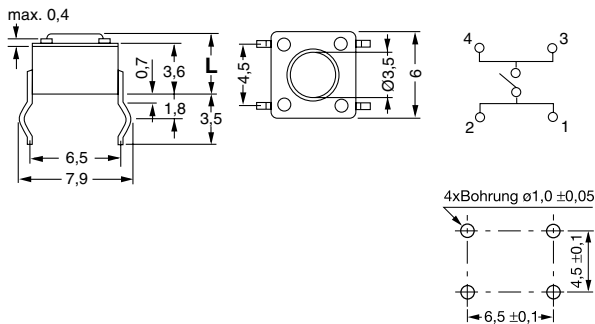
1,0 N mit Zusatz H (Betätiger braun)

2,6 N mit Zusatz W (Betätiger rot)



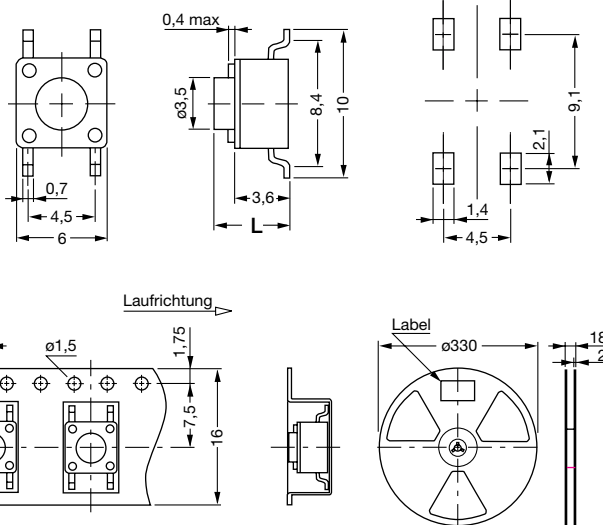
JTP-1230, 1230A, 1230B, 1230C, 1230D, 1230E, 1230F, 1230L, 1230P

JTP-1236, 1236A, 1236B, 1236C, 1236D, 1236E, 1236F, 1236L, 1236P



Modell-Nr.	JTP-1230	JTP-1230A	JTP-1230B	JTP-1230C	JTP-1230D	JTP-1230E	JTP-1230F	JTP1230L	JTP-1230P
L	4,3	5,0	9,5	8,0	13,0	7,3	7,0	17,0	8,5
Farbe	schwarz	schwarz	schwarz	weiß	schwarz	elfenbein	blau	schwarz	schwarz
Modell-Nr.	JTP-1236	JTP-1236A	JTP-1236B	JTP-1236C	JTP-1236D	JTP-1236E	JTP-1236F	JTP1236L	JTP-1236P
L	3,15	3,85	8,35	6,85	11,85	6,15	5,85	15,85	7,35
Farbe	schwarz	schwarz	schwarz	weiß	schwarz	elfenbein	blau	schwarz	schwarz

JTP-1138



Serie JTP-1138 hochoberflächentempere
Ausführung
Für Reflow-Löten geeignet bis 260°C
für 5 Sek.

Für Serie JTP-1138 mit Bestellzu-
satz "EM" Ware gurtet auf Rolle
Lieferbar nur für JTP-1138EM /
JTP-1138AEM / VPE: 1200/Rolle

Bestellbeispiel: JTP-1138 = Tüte; JTP-1138EM Gurtware 1200 Rolle

Modell-Nr.	JTP-1138	JTP-1138A	JTP-1138B	JTP-1138C	JTP-1138D	JTP-1138E	JTP-1138F	JTP-1138P
L	4,3	5,0	9,5	8,0	13,0	7,3	7,0	8,5
Farbe	braun	braun	braun	weiß	schwarz	elfenbein	blau	schwarz

Technische Daten:

Schaltleistung:

12V DC / 50mA

Mechanische/elektrische Lebensdauer

min. 100.000 Schaltspiele

Übergangswiderstand:

100mΩ max.

Isolationswiderstand:

100MΩ bei 100V DC min.

Spannungsfestigkeit:

250V AC (50 oder 60 Hz) für 1 Min.

Betriebstemperatur:

-20°C bis +70°C

Materialien:

Kontaktr agerplatte / Anschl sse:

Messing oder SUS301-EH / Phosphor

Bet tiggerknopf:

Acetal oder PBT

Geh use:

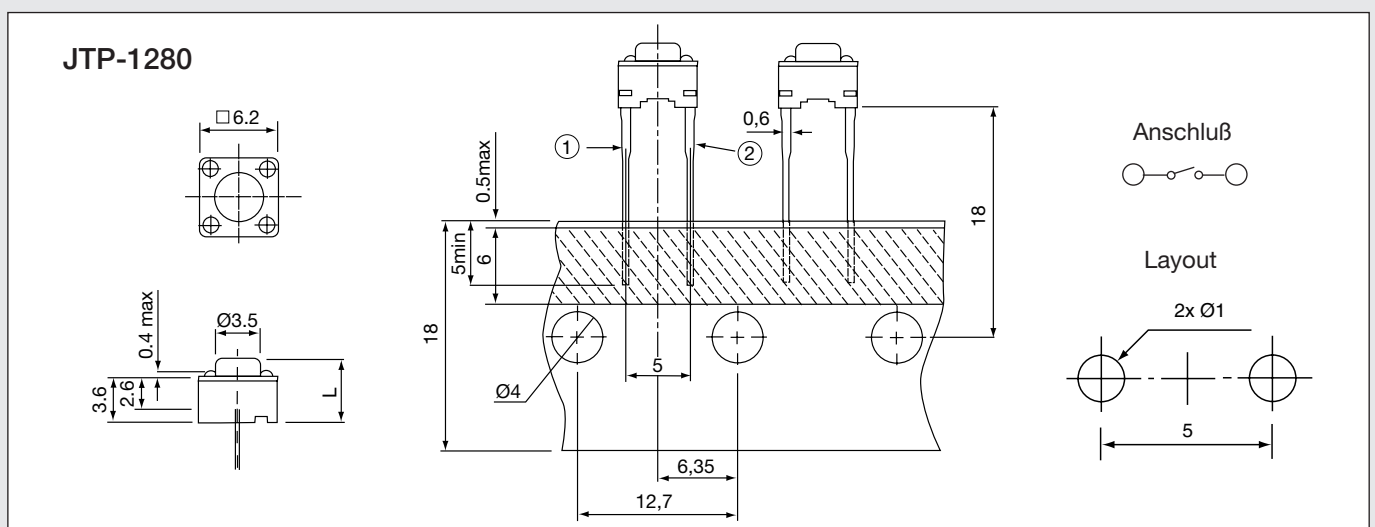
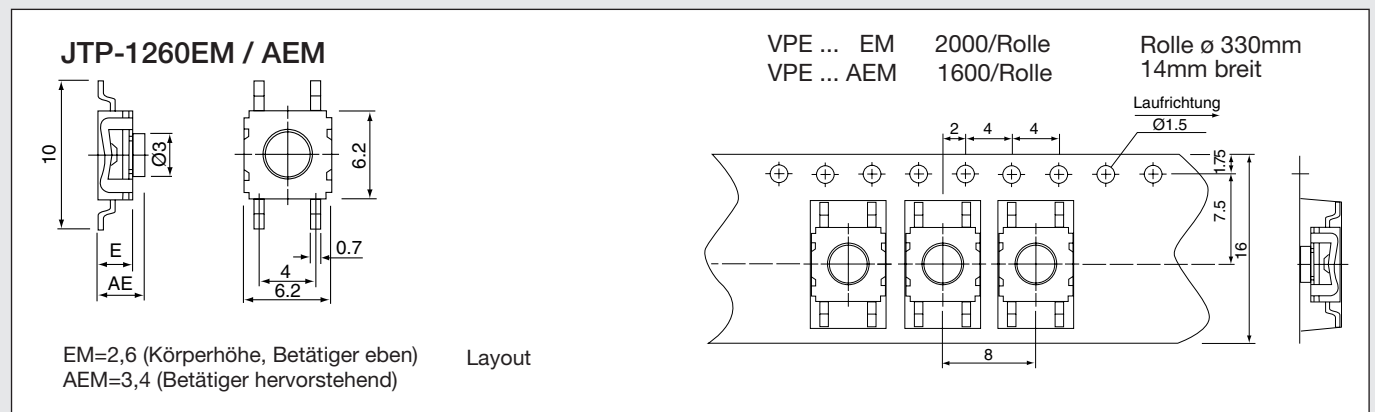
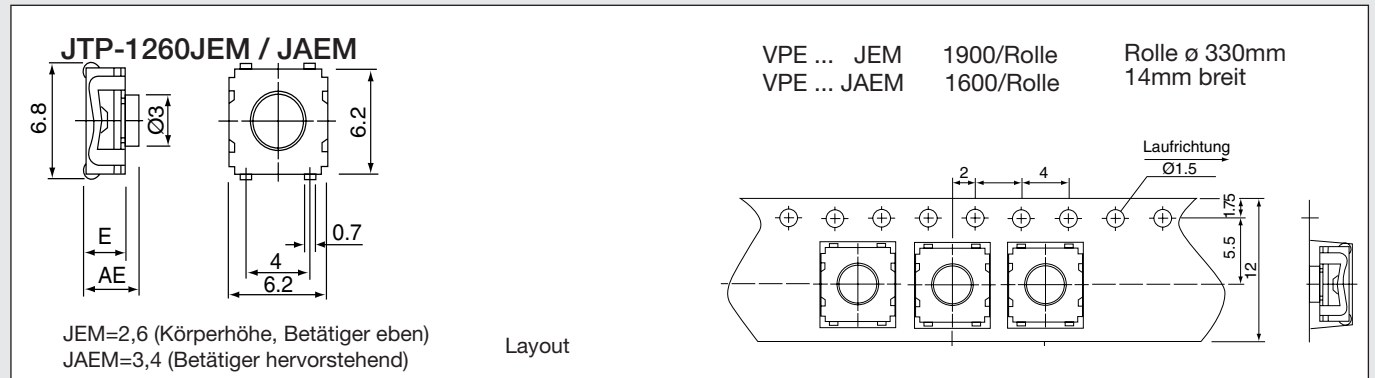
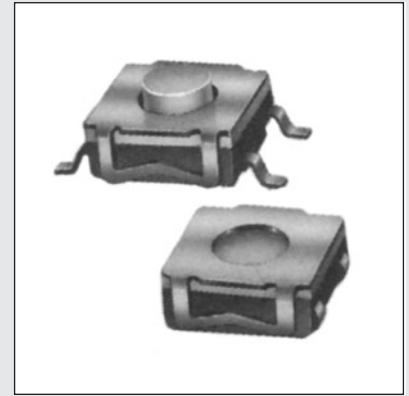
Nylon 66G30

Schaltweg:

0,25^{+0,2}_{-0,1} mm

Bet tigungskraft:

1,6^{±0,3} N Standard



Modell-Nr.	JTP-1280	JTP-1280A	JTP-1280B	JTP-1280F
L	4,3	5,0	9,5	7,0
Bet�tigger - Farbe	schwarz	schwarz	schwarz	blau