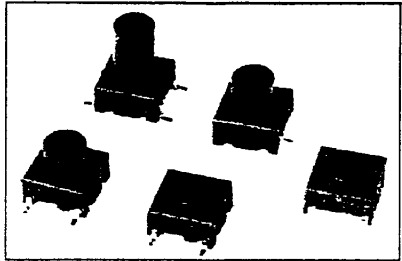


CONRAD

lfd. Nr.	Teilenummer
Taster Standard	
1	705209 3ETL9
2	705217 3ETL9-08.0
3	705225 3ETL9-09.5
4	705233 3ETL9-10.4
5	705241 3ETL9-12.0
6	705250 3ETL9-15.0
Taster SMD	
7	3ESH9
8	3ESH9-08.0
9	3ESH9-09.5
10	3ESH9-10.4
11	3ESH9-12.0
12	3ESH9-15.0
Kappe einzeln:	
13	3E-08.0
14	3E-09.5
15	3E-10.4
16	3E-12.0
17	3E-15.0
Grundtaster:	
18	705268 3FTL6
19	705276 3FSH9
Kappe:	
20	705284 1S09-16.0
21	705292 1S09-19.0
22	705306 1S09-22.5

Taster mit variablen Höhen

Beide – MULTIMEC und UNIMEC Modulschalter-systeme – sind nun in unterschiedlichen Höhen und unterschiedlichen mechanischen Anforderungen lieferbar. Typische Anwendungen sind qualitativ hochwertige Applikationen, bei denen Taster hinter Folien oder Frontplatten benötigt werden.



Technische Daten:

Schaltleistung: 50 mA max./24 VDC

Mechanische/elektrische Lebensdauer:

> 10.000.000 Schaltspiele

Übergangswiderstand:

<30 mΩ anfänglich (typ. 10 mΩ)

Isolationswiderstand: > 10 MΩ

Betriebstemperatur:

Standardversion: -40°C bis +65°C (L)

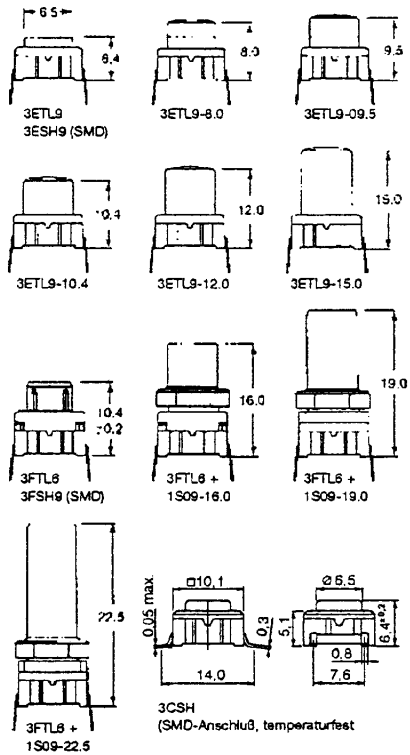
Temperaturfest: -40°C bis +160°C (H)

Lötbarkeit:

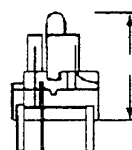
Standard: IEC 68-2-20

Temperaturfest: 260°C/30 Sek. (H), 10 Sek. (L)

Abdichtung nach IEC529: IP-67M



mit LED's



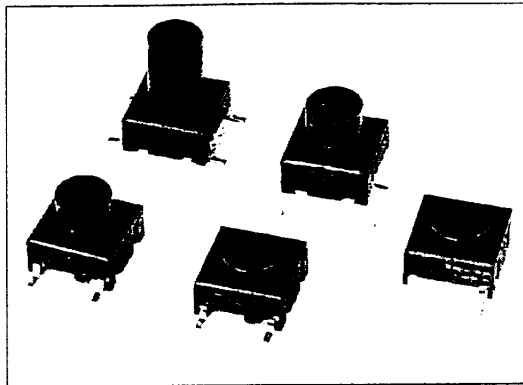
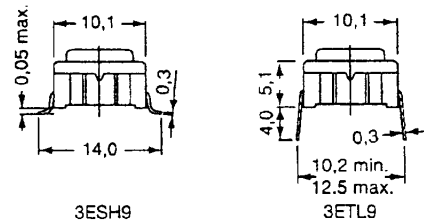
3FTL620 (grüne LED)
3FTL640 (gelbe LED)
3FTL680 (rote LED)

mit transparenter Kappe

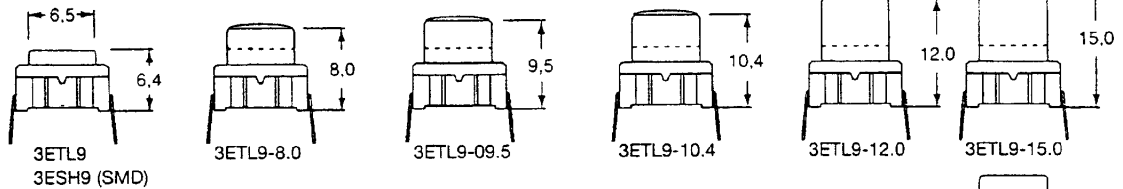
1S11-16.0
1S11-19.0
1S11-22.5

Beide – MULTIMEC und UNIMEC Modularschaltersysteme – sind nun in unterschiedlichen Höhen und unterschiedlichen mechanischen Anforderungen lieferbar. Typische Anwendungen sind qualitativ hochwertige Applikationen, bei denen Taster hinter Folien oder Frontplatten benötigt werden.

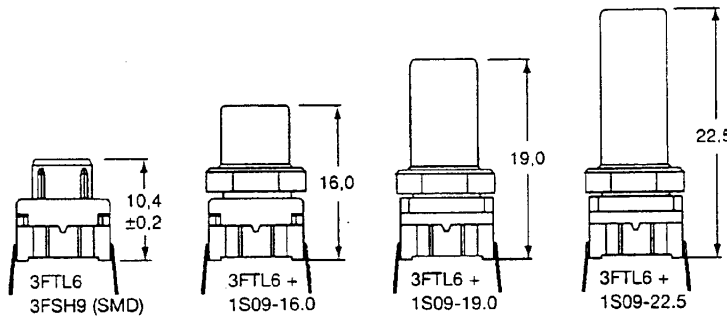
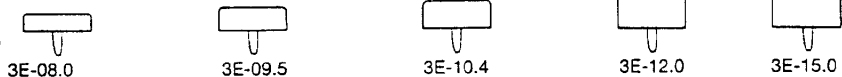
Grundmodule



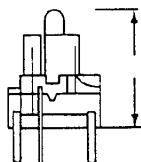
Alle Toleranzen sind $\pm 0,2\text{mm}$
 3FTL6XX ist verfügbar mit LED:
 20=grün/40=gelb/80=rot
 Die 1S09-Kappen und 2S09-Extender sind aus PPS gefertigt und widerstehen somit denselben Temperaturen wie die Multimec Hochtemperaturtaster. Die 1S11-Kappen sind aus transparentem Polycarbonat gefertigt und unterliegen somit denselben Temperaturbeschränkungen wie die Multimec Standardversion.
 Betätiger 3E und Kappen 1S09 Standardfarbe schwarz, andere Farben auf Anfrage



Betätiger einzeln (auch separat zu bestellen)



mit LED's



- 3FTL620 (grüne LED)
- 3FTL640 (gelbe LED)
- 3FTL680 (rote LED)

- mit transparenter Kappe**
- 1S11-16.0
 - 1S11-19.0
 - 1S11-22.5

Adapter

A+B=16.0 \pm 0.19.0 \pm 0.22.5mm

