

# Solid-State-Relais - ST-OV3- 24DC/240AC/3 - 2903231

Bitte beachten Sie, dass die hier angegebenen Daten dem Online-Katalog entnommen sind. Die vollständigen Informationen und Daten entnehmen Sie bitte der Anwenderdokumentation. Es gelten die Allgemeinen Nutzungsbedingungen für Internet-Downloads. (<http://download.phoenixcontact.de>)



Steckbares Leistungs-Solid-State-Relais, mit Leuchtanzeige und Schutzbeschaltung im Ein- und Ausgangskreis, Eingang: 24 V DC, Ausgang: 24-280 V AC/max. 3 A, steckbar auf Grundklemmenblöcke

Abbildung zeigt die Variante ST-OV 3- 5 DC/ 240 AC/3

## Kaufmännische Daten

<b>Verpackungseinheit</b>	10
<b>GTIN</b>	4017918079017

## Technische Daten

### Maße

<b>Breite</b>	20,8 mm
<b>Höhe</b>	33 mm
<b>Tiefe</b>	66,5 mm

### Umgebungsbedingungen

<b>Umgebungstemperatur (Betrieb)</b>	-20 °C ... 60 °C
<b>Umgebungstemperatur (Lagerung/Transport)</b>	-20 °C ... 70 °C

### Eingangsdaten

<b>Eingangsnennspannung <math>U_N</math></b>	24 V DC $\pm$ 20 %
<b>Schaltswelle "0"-Signal bezogen auf <math>U_N</math></b>	$\leq$ 0,4
<b>Schaltswelle "1"-Signal bezogen auf <math>U_N</math></b>	$\geq$ 0,8
<b>Typischer Eingangsstrom bei <math>U_N</math></b>	7 mA
<b>Einschaltzeit typisch</b>	(Einschaltzeit: maximal eine Halbperiode - Spannung-Nulldurchgang)
<b>Ausschaltzeit typisch</b>	(ausschaltzeit: maximal eine Halbperiode - Strom-Nulldurchgang)
<b>Betriebsspannungsanzeige</b>	LED gelb
<b>Schutzbenennung</b>	Verpolschutz
<b>Schutzschaltung/-Bauteil</b>	Verpolschutzdiode
<b>Übertragungsfrequenz</b>	25 Hz

### Ausgangsdaten

<b>Ausgangsspannungsbereich</b>	24 V AC ... 280 V AC
<b>Grenzdauerstrom</b>	3 A (siehe Deratingkurve)
<b>Laststrom minimal</b>	50 mA

# Solid-State-Relais - ST-OV3- 24DC/240AC/3 - 2903231

## Technische Daten

### Ausgangsdaten

<b>Leckstrom</b>	5 mA (im Auszustand - Bausteine mit geringen Mindestlast- und Leckströmen auf Anfrage)
<b>Stoßstrom</b>	35 A (t = 10 ms)
<b>Grenzlastintegral</b>	6 A <sup>2</sup> s (I <sup>2</sup> x t bei t = 8,3 ms)
<b>Spitzensperrspannung</b>	600 V
<b>Spannungsabfall bei max. Grenzdauerstrom</b>	1,5 V
<b>Ausgangsschaltung</b>	2-Leiter, massefrei
<b>Schutzschaltung/-Bauteil</b>	RC-Glied

### Allgemein

<b>Prüfspannung Eingang/Ausgang</b>	2,5 kV AC
<b>Einbaulage</b>	beliebig
<b>Normen/Bestimmungen</b>	DIN VDE 0110

## Klassifikationen

### eCl@ss

<b>eCl@ss 4.0</b>	27371102
<b>eCl@ss 4.1</b>	27371102
<b>eCl@ss 5.0</b>	27371001
<b>eCl@ss 5.1</b>	27371001
<b>eCl@ss 6.0</b>	27371001
<b>eCl@ss 7.0</b>	27371001
<b>eCl@ss 8.0</b>	27371001

### ETIM

<b>ETIM 2.0</b>	EC001504
<b>ETIM 3.0</b>	EC001504
<b>ETIM 4.0</b>	EC001504
<b>ETIM 5.0</b>	EC001504

### UNSPSC

<b>UNSPSC 6.01</b>	30211916
<b>UNSPSC 7.0901</b>	39121542
<b>UNSPSC 11</b>	39121542
<b>UNSPSC 12.01</b>	39121542
<b>UNSPSC 13.2</b>	39121542

## Approbationen

GOST / GOST /

### Approbationsdetails

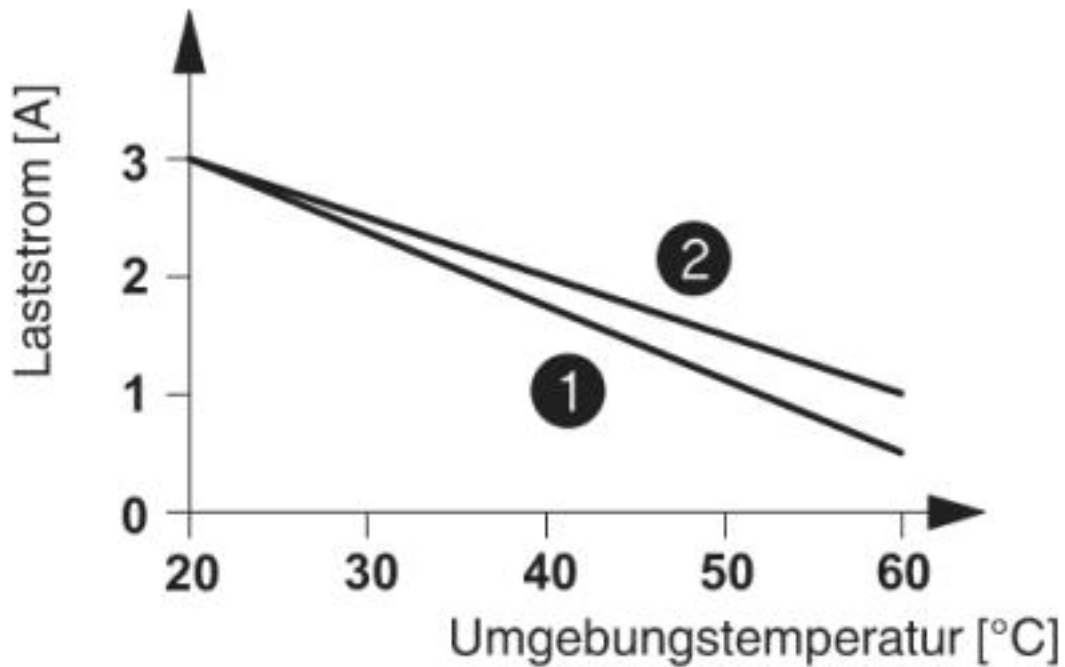
# Solid-State-Relais - ST-OV3- 24DC/240AC/3 - 2903231

## Approbationen



## Zeichnungen

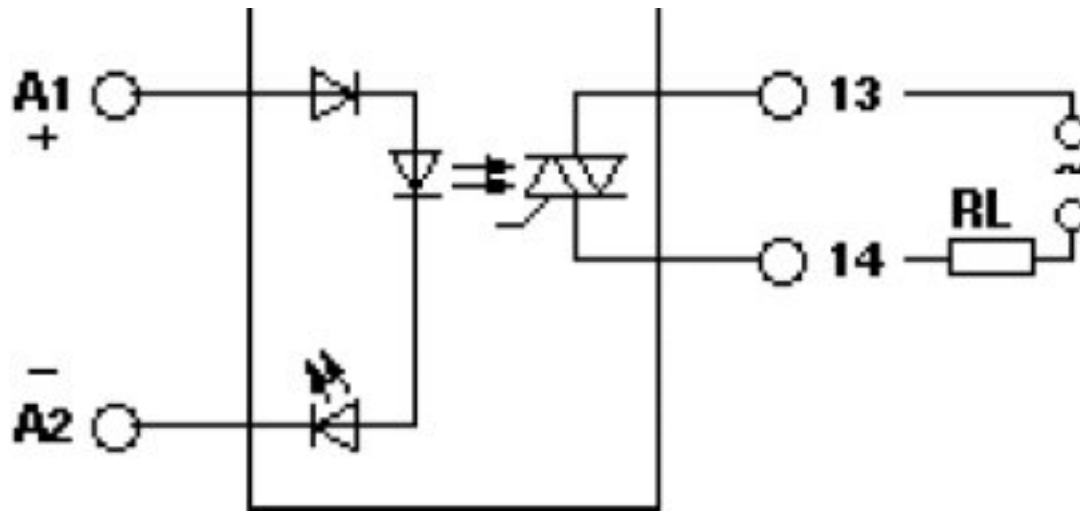
### Diagramm



- ① angereicht ohne Abstand
- ② Einzelgerät

# Solid-State-Relais - ST-OV3- 24DC/240AC/3 - 2903231

Schaltplan



# Solid-State-Relais - ST-OV3- 24DC/240AC/3 - 2903231

Schaltplan

