

Sicherheitsrelais - PSR-SCP- 24UC/ESA4/2X1/1X2 - 2963750

Bitte beachten Sie, dass die hier angegebenen Daten dem Online-Katalog entnommen sind. Die vollständigen Informationen und Daten entnehmen Sie bitte der Anwenderdokumentation. Es gelten die Allgemeinen Nutzungsbedingungen für Internet-Downloads. (<http://download.phoenixcontact.de>)



Sicherheitsrelais zur Not-Halt- und Schutztür-Überwachung bis SIL 3 oder Kat. 4, PL e nach EN ISO 13849, ein- oder zweikanaliger Betrieb, 2 Freigabestrompfade, Eingangsnennspannung 24 V AC/DC, steckbare Schraubklemmen

Produkteigenschaften

- Bis Kat.4/PL e nach ISO 13849-1, SILCL 3 nach IEC 62061, SIL 3 nach IEC 61508
- Ein- und zweikanalige Ansteuerung
- 2 Freigabestrompfade, 1 Meldestrompfad
- Manuell überwachte sowie automatische Aktivierung in einem Gerät



Kaufmännische Daten

Verpackungseinheit	1
GTIN	4017918823634

Technische Daten

Hinweis:

Nutzungsbeschränkung	EMV: Klasse-A-Produkt, siehe Herstellererklärung im Downloadbereich
-----------------------------	---

Maße

Breite	22,5 mm
Höhe	99 mm
Tiefe	114,5 mm

Umgebungsbedingungen

Umgebungstemperatur (Betrieb)	-20 °C ... 55 °C
Umgebungstemperatur (Lagerung/Transport)	-40 °C ... 70 °C
Max. zul. Luftfeuchtigkeit (Betrieb)	75 %
Max. zul. Luftfeuchtigkeit (Lagerung/Transport)	75 %

Eingangsdaten

Eingangsnennspannung U_N	24 V AC/DC
Eingangsspannungsbereich bezogen auf U_N	0,85 ... 1,1
Typischer Eingangsstrom bei U_N	140 mA AC
Typischer Eingangsstrom bei U_N	65 mA DC

Sicherheitsrelais - PSR-SCP- 24UC/ESA4/2X1/1X2 - 2963750

Technische Daten

Eingangsdaten

Spannung an Eingangs-, Start- und Rückführkreis	ca. 24 V DC
Ansprechzeit typisch	100 ms (automatischer Start)
Rückfallzeit typisch	45 ms (einkanalig)
Rückfallzeit typisch	10 ms (zweikanalig)
Gleichzeitigkeit Eingang 1/2	∞
Wiederbereitschaftszeit	1 s
Max. zulässiger Gesamtleitungswiderstand	ca. 50 Ω (Eingangs- und Startkreise bei U _N)

Ausgangsdaten

Kontaktausführung	2 Freigabestrompfade
Kontaktausführung	1 Meldestrompfad
Kontaktmaterial	AgSnO ₂ , + 0,2 μm Au
Schaltspannung maximal	250 V AC/DC
Schaltspannung minimal	15 V AC/DC
Grenzdauerstrom	6 A (Schließer)
Einschaltstrom maximal	6 A
Einschaltstrom minimal	25 mA
Quadr. Summenstrom	$72 \text{ A}^2 (I_{TH}^2 = I_1^2 + I_2^2)$
Abschaltleistung (ohmsche Last) maximal	144 W (24 V DC, τ = 0 ms)
Abschaltleistung (ohmsche Last) maximal	288 W (48 V DC, τ = 0 ms)
Abschaltleistung (ohmsche Last) maximal	77 W (110 V DC, τ = 0 ms)
Abschaltleistung (ohmsche Last) maximal	88 W (220 V DC, τ = 0 ms)
Abschaltleistung (ohmsche Last) maximal	1500 VA (250 V AC, τ = 0 ms)
Abschaltleistung (induktive Last) maximal	48 W (24 V DC, τ = 40 ms)
Abschaltleistung (induktive Last) maximal	40 W (48 V DC, τ = 40 ms)
Abschaltleistung (induktive Last) maximal	35 W (110 V DC, τ = 40 ms)
Abschaltleistung (induktive Last) maximal	35 W (220 V DC, τ = 40 ms)
Schaltleistung minimal	0,4 W
Ausgangssicherung	10 A gL/gG NEOZED (Schließer)
Ausgangssicherung	6 A gL/gG NEOZED (Öffner)

Allgemein

Relaistyp	Elektromechanisch zwangsgeführtes, staubdichtes Relais.
Lebensdauer mechanisch	ca. 10 ⁷ Schaltspiele
Einbaulage	beliebig
Kategorie nach EN 13849-1	4
Stopkategorie	0
Benennung	Luft- und Kriechstrecken zwischen den Stromkreisen
Normen/Bestimmungen	DIN EN 50178/VDE 0160
Bemessungsstoßspannung / Isolierung	6 kV / Sichere Trennung, verstärkte Isolierung
Bemessungsisolationsspannung	250 V
Verschmutzungsgrad	2

Sicherheitsrelais - PSR-SCP- 24UC/ESA4/2X1/1X2 - 2963750

Technische Daten

Allgemein

Überspannungskategorie	III
Material Gehäuse	Polyamid PA unverstärkt

Anschlussdaten

Leiterquerschnitt starr min	0,2 mm ²
Leiterquerschnitt starr max	2,5 mm ²
Leiterquerschnitt flexibel min	0,2 mm ²
Leiterquerschnitt flexibel max	2,5 mm ²
Leiterquerschnitt AWG/kcmil min	24
Leiterquerschnitt AWG/kcmil max	12
Abisolierlänge	7 mm
Schraubengewinde	M3
Anschlussart	Schraubanschluss

Klassifikationen

eCl@ss

eCl@ss 4.0	27371102
eCl@ss 4.1	27371102
eCl@ss 5.0	27371901
eCl@ss 5.1	27371901
eCl@ss 6.0	27371819
eCl@ss 7.0	27371819
eCl@ss 8.0	27371819

ETIM

ETIM 2.0	EC000196
ETIM 3.0	EC001449
ETIM 4.0	EC001449
ETIM 5.0	EC001449

UNSPSC

UNSPSC 6.01	30211901
UNSPSC 7.0901	39121501
UNSPSC 11	39121501
UNSPSC 12.01	39121501
UNSPSC 13.2	39121501

Approbationen

UL Listed / GOST / cUL Listed / Functional Safety / cULus Listed /

Approbationsdetails

Sicherheitsrelais - PSR-SCP- 24UC/ESA4/2X1/1X2 - 2963750

Approbationen

UL Listed

GOST

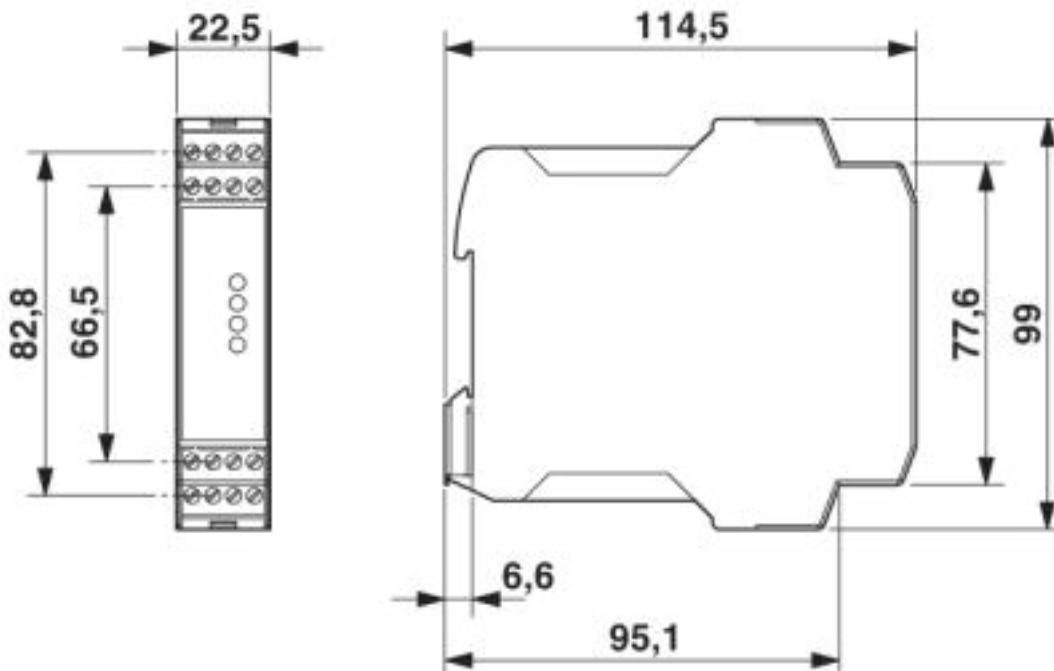
cUL Listed

Functional Safety

cULus Listed

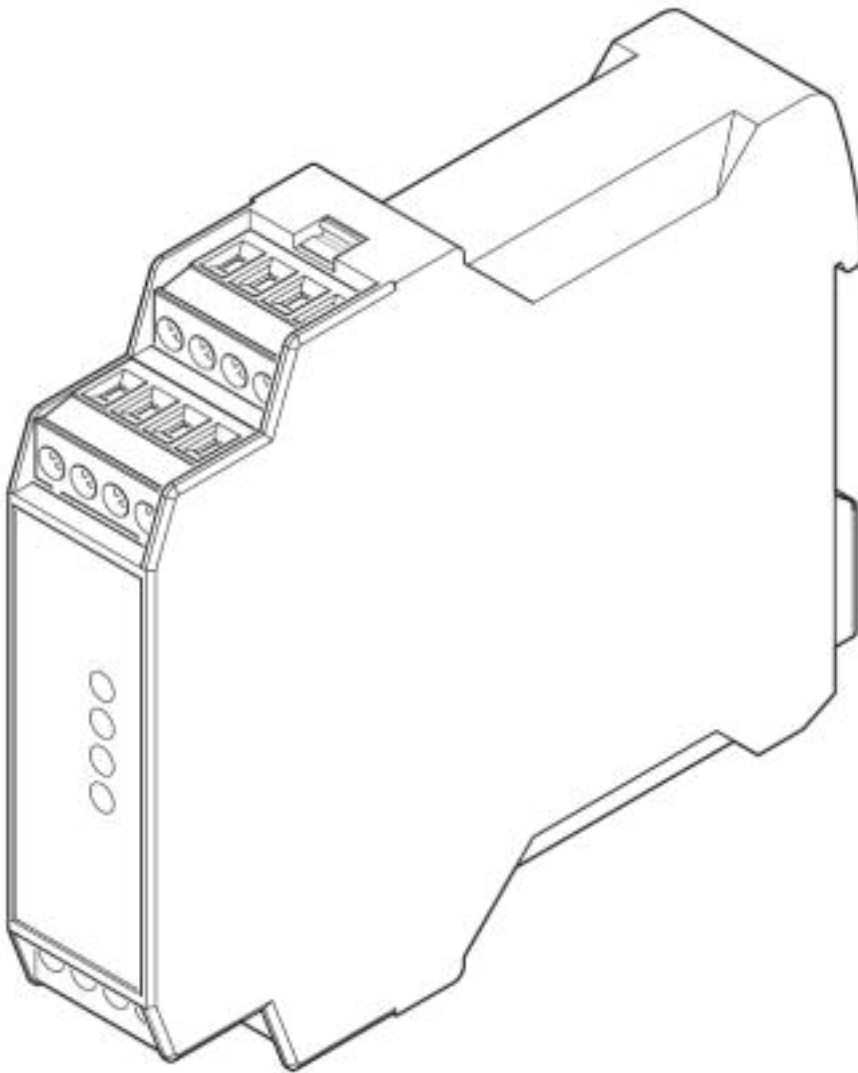
Zeichnungen

Maßzeichnung



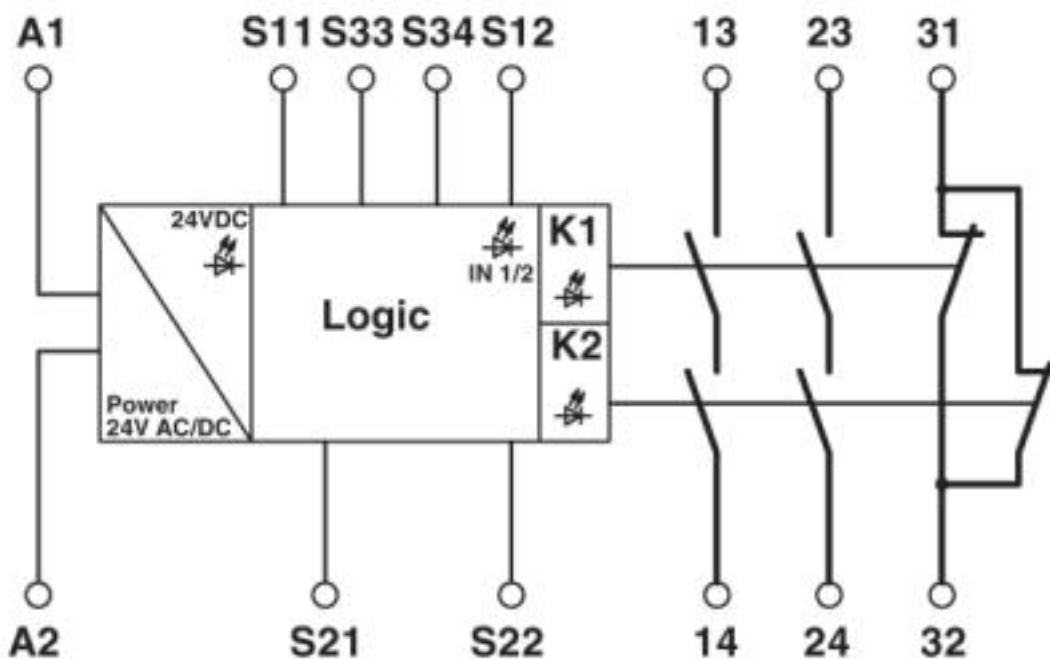
Sicherheitsrelais - PSR-SCP- 24UC/ESA4/2X1/1X2 - 2963750

Produktzeichnung



Sicherheitsrelais - PSR-SCP- 24UC/ESA4/2X1/1X2 - 2963750

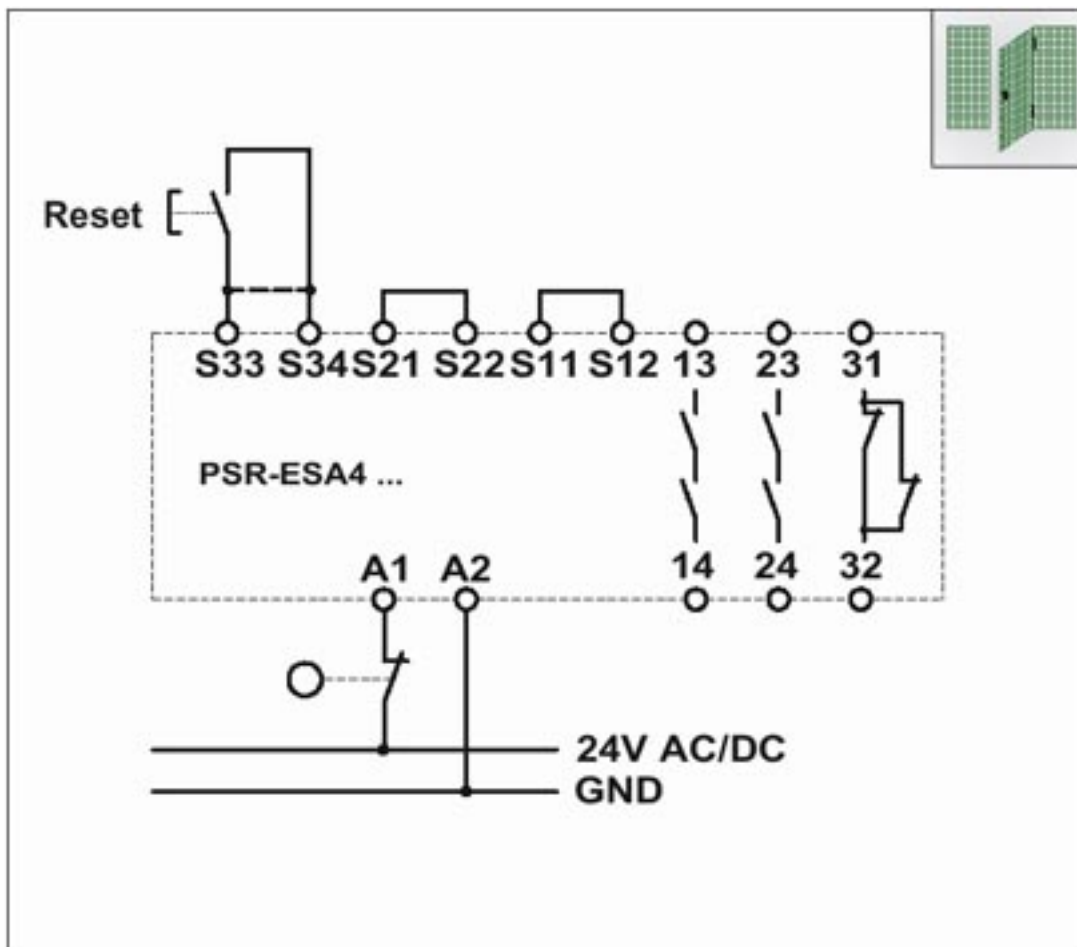
Schaltplan



1 = Logik

Sicherheitsrelais - PSR-SCP- 24UC/ESA4/2X1/1X2 - 2963750

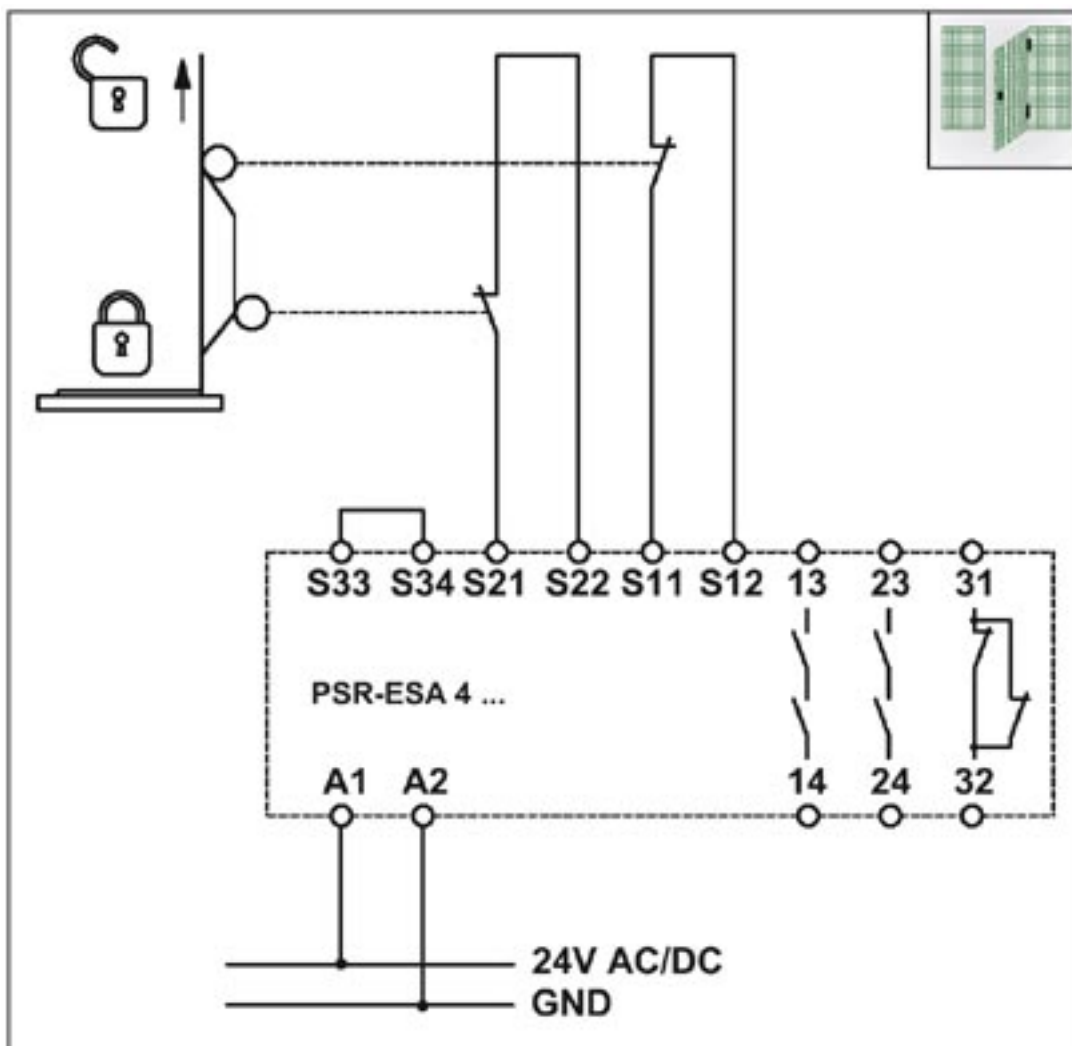
Schaltplan



Einkanalige Schutztürüberwachung mit automatischer Aktivierung,
geeignet bis Sicherheitskategorie 2. (EN 954-1)

Sicherheitsrelais - PSR-SCP- 24UC/ESA4/2X1/1X2 - 2963750

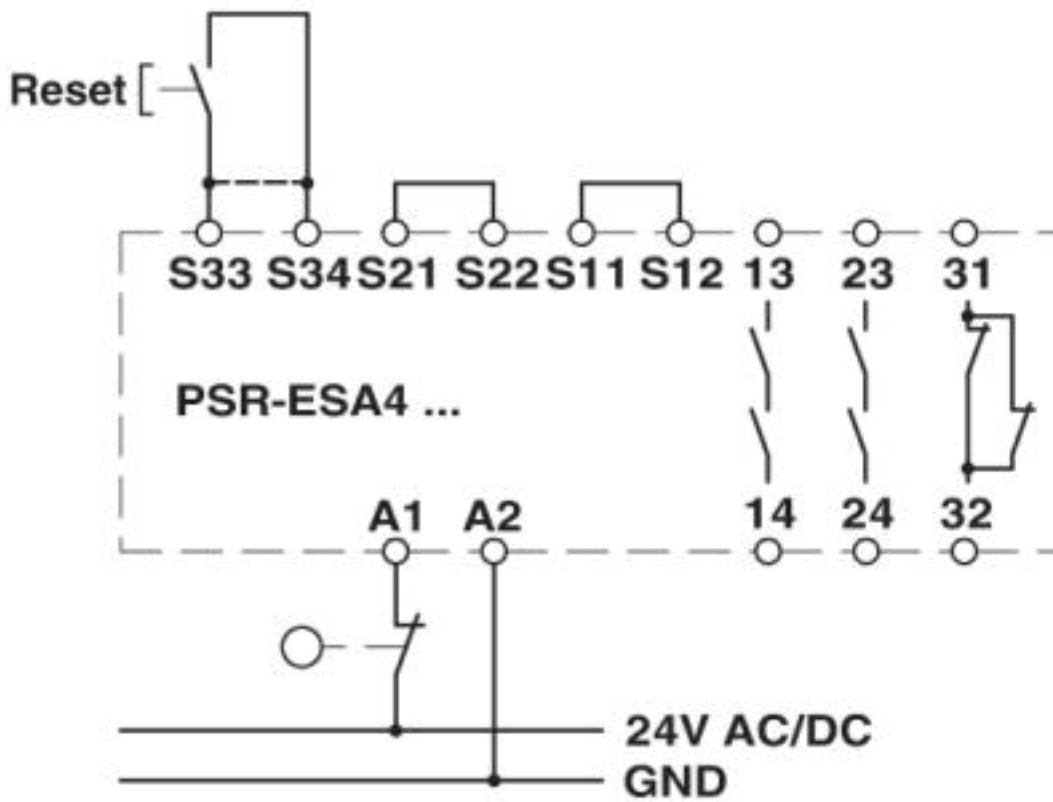
Schaltplan



Zweikanalige Schutztür-Überwachung mit Querschchlussüberwachung und automatischer Aktivierung, geeignet bis Sicherheitskategorie 4.

Sicherheitsrelais - PSR-SCP- 24UC/ESA4/2X1/1X2 - 2963750

Schaltplan



Einkanalige Schutztürüberwachung mit automatischer Aktivierung,
geeignet bis Sicherheitskategorie 2. (EN 954-1)

© Phoenix Contact 2013 - alle Rechte vorbehalten
<http://www.phoenixcontact.com>