

Relaismodul - PLC-2RSC-24DC/ 1 - 2987309

Bitte beachten Sie, dass die hier angegebenen Daten dem Online-Katalog entnommen sind. Die vollständigen Informationen und Daten entnehmen Sie bitte der Anwenderdokumentation. Es gelten die Allgemeinen Nutzungsbedingungen für Internet-Downloads. (<http://download.phoenixcontact.de>)



Das PLC-2R...24DC/1 ist ein Relais-Modul mit zwei integrierten, unabhängig voneinander ansteuerbaren Relais. Es wird eine enorme Kanaldichte von nur 3,1 mm Breite pro Schaltkanal erreicht. Der maximale Schaltstrom je Relais beträgt 3,5 A.

Produkteigenschaften

- Zwei Schaltkanäle in einem 6,2 mm Gehäuse
- 100 % höhere Kanaldichte als herkömmliche 6,2 mm Relais
- Integrierte Eingangs-Schutzbeschaltung
- Sichere Trennung nach DIN EN 50178 zwischen Spule und Kontakten und zwischen den Kontakten
- Schraub-, Zugfeder- und Push-in-Anschluss



Kaufmännische Daten

Verpackungseinheit	10
GTIN	4046356451215

Technische Daten

Hinweis:

Nutzungsbeschränkung	EMV: Klasse-A-Produkt, siehe Herstellererklärung im Downloadbereich
-----------------------------	---

Maße

Breite	6,2 mm
Höhe	80 mm
Tiefe	86 mm

Umgebungsbedingungen

Umgebungstemperatur (Betrieb)	-20 °C ... 60 °C
Umgebungstemperatur (Lagerung/Transport)	-20 °C ... 60 °C

Erregerseite

Eingangsnennspannung U_N	24 V DC
Nenneingangsstrom bei U_{IN}	7 mA
Ansprechzeit typisch	4 ms
Rückfallzeit typisch	6 ms
Betriebsspannungsanzeige	LED gelb

Relaismodul - PLC-2RSC-24DC/ 1 - 2987309

Technische Daten

Erregerseite

Schutzbeschaltung	Verpolschutz Verpolschutzdiode
Schutzbeschaltung	Freilaufdiode Freilaufdiode

Kontaktseite

Kontaktausführung	2 Schließer (2 Relais mit 1 Schließer)
Kontaktmaterial	AgNi
Schaltspannung maximal	250 V AC/DC
Schaltspannung minimal	24 V AC/DC
Schaltstrom minimal	5 mA
Grenzdauerstrom	3,5 A
Abschaltleistung (ohmsche Last) maximal	84 W (bei 24 V DC)
Abschaltleistung (ohmsche Last) maximal	24 W (bei 48 V DC)
Abschaltleistung (ohmsche Last) maximal	24 W (bei 60 V DC)
Abschaltleistung (ohmsche Last) maximal	31 W (bei 110 V DC)
Abschaltleistung (ohmsche Last) maximal	46 W (bei 220 V DC)
Abschaltleistung (ohmsche Last) maximal	875 VA (bei 250 V AC)

Allgemein

Prüfspannung Relaiswicklung/Relaiskontakt	3 kV AC (50 Hz, 1 min.)
Prüfspannung Relaiskontakt/Relaiskontakt	3 kV AC (50 Hz, 1 min.)
Betriebsart	100 % ED
Lebensdauer mechanisch	2 x 10 ⁷ Schaltspiele
Brennbarkeitsklasse nach UL 94	V0
Benennung	Luft- und Kriechstrecken zwischen den Stromkreisen
Normen/Bestimmungen	IEC 60664
Normen/Bestimmungen	EN 50178
Normen/Bestimmungen	IEC 62103
Bemessungsstoßspannung / Isolierung	6 kV, Sichere Trennung zwischen Ein- und Ausgang.4 kV, Basisisolierung zwischen den Ausgängen.
Bemessungsisolationsspannung	250 V AC
Verschmutzungsgrad	2
Überspannungskategorie	III
Einbaulage	beliebig
Montagehinweis	anreihbar ohne Abstand

Anschlussdaten

Anschlussart	Schraubanschluss
Leiterquerschnitt starr min	0,14 mm ²
Leiterquerschnitt starr max	2,5 mm ²
Leiterquerschnitt flexibel min	0,14 mm ²
Leiterquerschnitt flexibel max	2,5 mm ²
Leiterquerschnitt AWG/kcmil min	26
Leiterquerschnitt AWG/kcmil max	14

Relaismodul - PLC-2RSC-24DC/ 1 - 2987309

Technische Daten

Anschlussdaten

Abisolierlänge	8 mm
Schraubengewinde	M3

Klassifikationen

eCl@ss

eCl@ss 4.0	27371102
eCl@ss 4.1	27371102
eCl@ss 5.0	27371001
eCl@ss 5.1	27371001
eCl@ss 6.0	27371001
eCl@ss 7.0	27371001
eCl@ss 8.0	27371001

ETIM

ETIM 2.0	EC000196
ETIM 3.0	EC000196
ETIM 4.0	EC000196
ETIM 5.0	EC000196

UNSPSC

UNSPSC 6.01	30211916
UNSPSC 7.0901	39121515
UNSPSC 11	39121515
UNSPSC 12.01	39121515
UNSPSC 13.2	39121515

Zubehör

Tragschiene

NS 35/ 7,5 V2A UNPERF 2000MM - 0801377



NS 35/ 7,5 PERF 2000MM - 0801733



Relaismodul - PLC-2RSC-24DC/ 1 - 2987309

Zubehör

NS 35/ 7,5 CU UNPERF 2000MM - 0801762



NS 35/15 UNPERF 2000MM - 1201714



NS 35/15 CU UNPERF 2000MM - 1201895



NS 35/15-2,3 UNPERF 2000MM - 1201798



NS 35/15 AL UNPERF 2000MM - 1201756



Relaismodul - PLC-2RSC-24DC/ 1 - 2987309

Zubehör

NS 35/15 PERF 2000MM - 1201730



NS 35/ 7,5 UNPERF 2000MM - 0801681



Trennplatte

PLC-ATP BK - 2966841



Einspeisemodul

PLC-ESK GY - 2966508



Schraubwerkzeug

SZF 1-0,6X3,5 - 1204517



Relaismodul - PLC-2RSC-24DC/ 1 - 2987309

Zubehör

Brücke

FBST 500-PLC RD - 2966786



FBST 500-PLC BU - 2966692



FBST 500-PLC GY - 2966838



FBST 6-PLC RD - 2966236



FBST 6-PLC BU - 2966812



Relaismodul - PLC-2RSC-24DC/ 1 - 2987309

Zubehör

FBST 6-PLC GY - 2966825



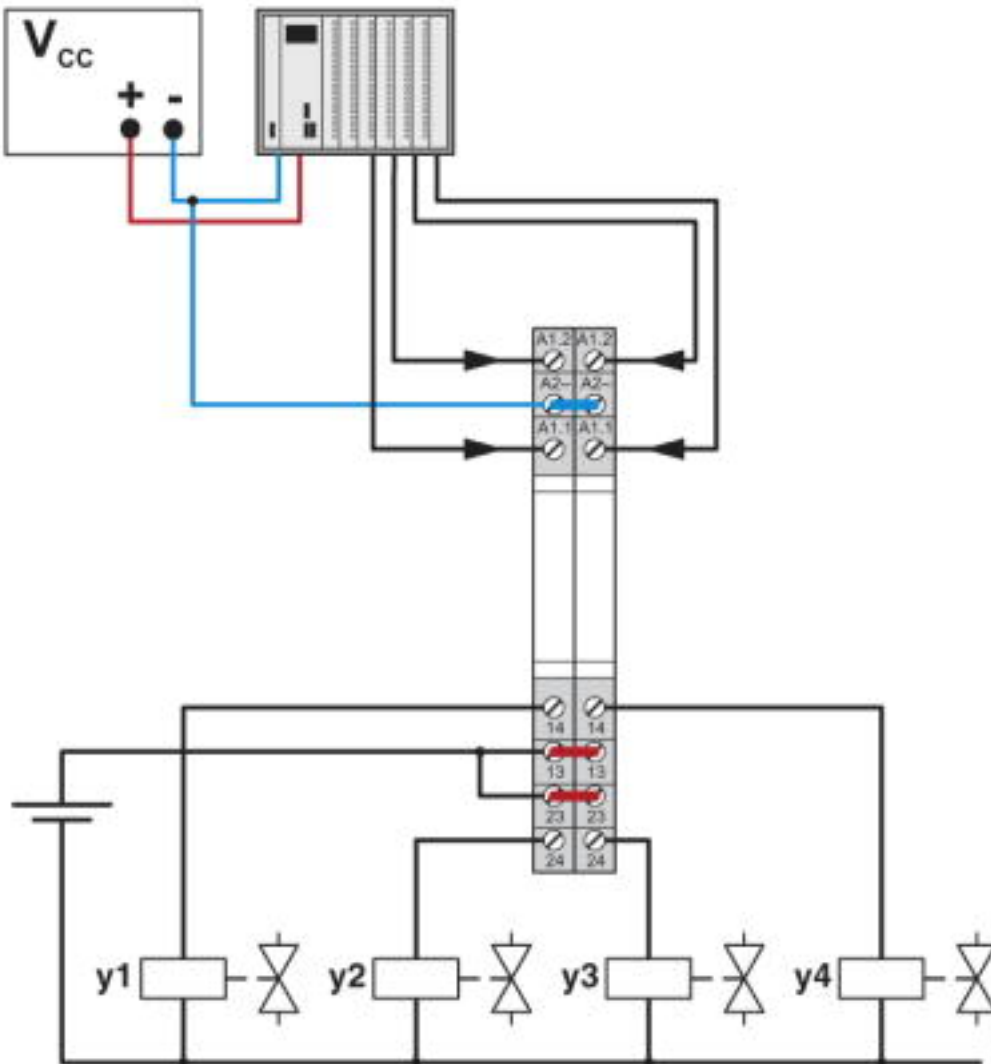
FBST 8-PLC GY - 2967688



Zeichnungen

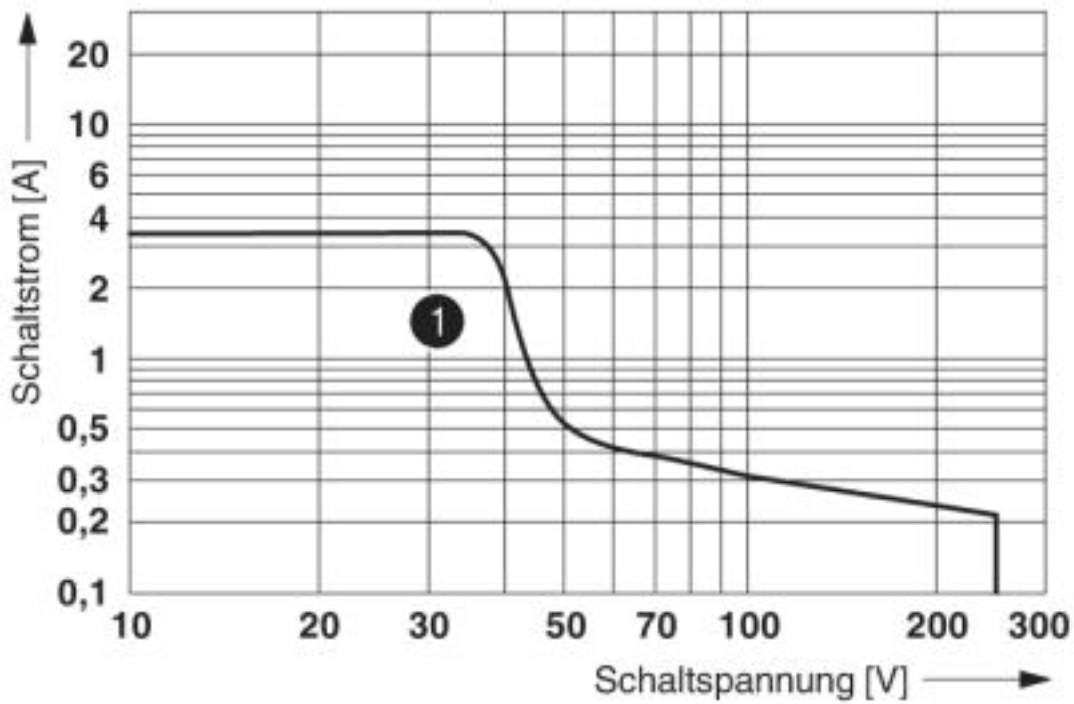
Relaismodul - PLC-2RSC-24DC/ 1 - 2987309

Applikationszeichnung



Relaismodul - PLC-2RSC-24DC/ 1 - 2987309

Diagramm

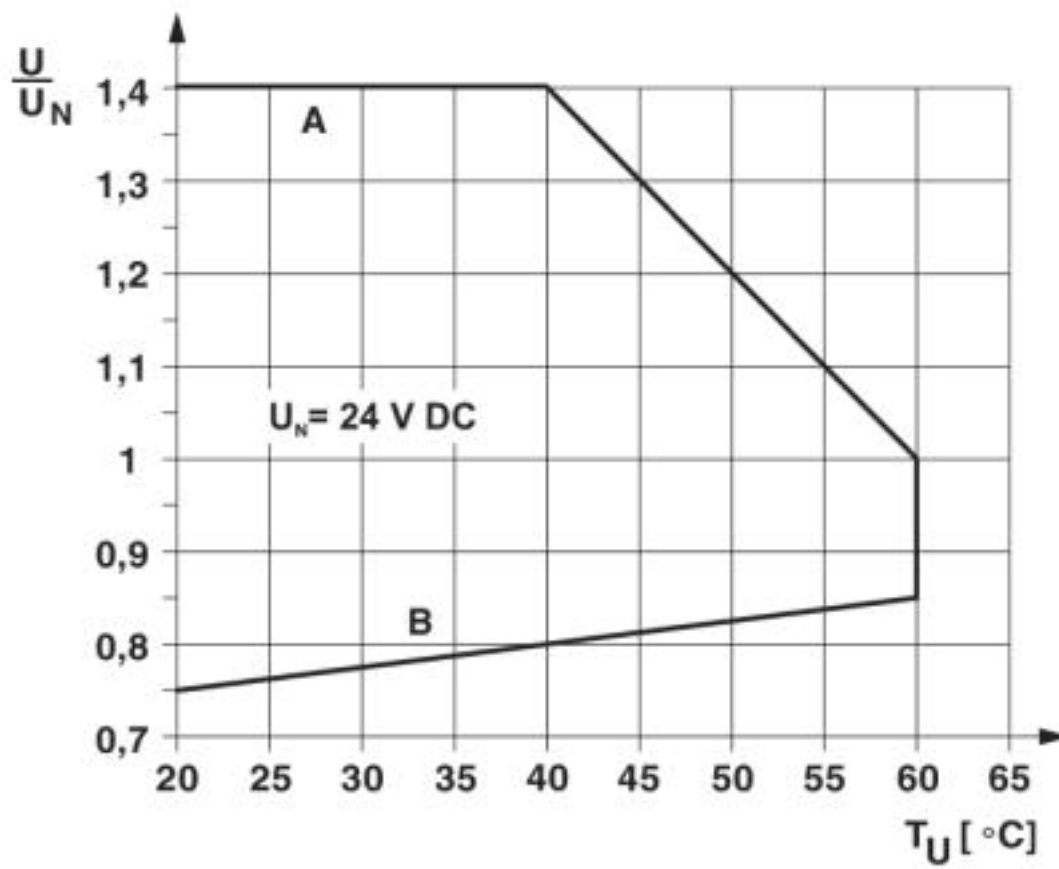


① DC, ohmsche Last

Abschaltleistung

Relaismodul - PLC-2RSC-24DC/ 1 - 2987309

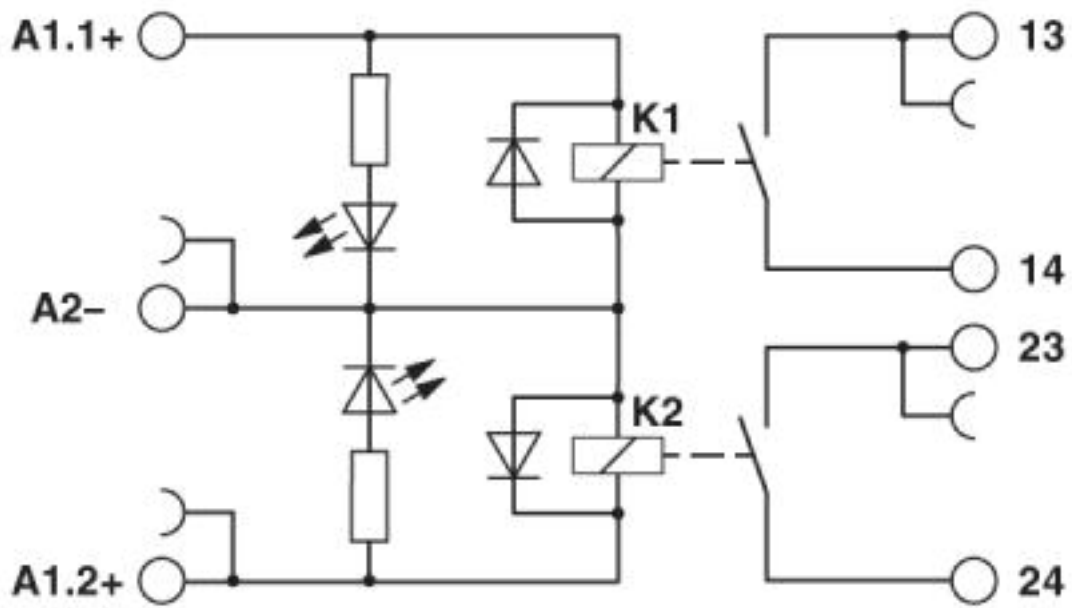
Diagramm



Betriebsspannungsbereich

Relaismodul - PLC-2RSC-24DC/ 1 - 2987309

Schaltplan



© Phoenix Contact 2013 - alle Rechte vorbehalten
<http://www.phoenixcontact.com>