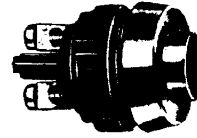
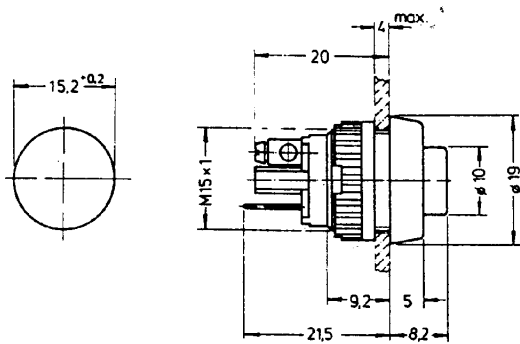


Einbaudurchmesser 15,2 mm



Technische Daten

1.0 Mechanischer Aufbau

- 1.1 Kontaktsystem und Brückenkontakt
-bestückung: 1Ö oder 1S
- 1.2 Beleuchtbarkeit: keine
- 1.3 Befestigung: mit Gewinding
- 1.4 Isolierstoffe: Gehäuse: UP-Formmasse
Bund: PC
- 1.5 Taste: PC
- 1.6 Brandverhalten der Werkstoffe: UL 94 V1
- 1.7 Kontaktwerkstoffe: Ag
- 1.8 Anschlüsse: Schraubanschluß versilbert oder Steckanschluß 6,3x0,8 versilbert verwendbar für 2x2,8x0,8

2.0 Mechanische Kennwerte

- 2.1 Betätigungskraft: < 7,5 N
- 2.2 Betätigungsweg: 3 mm
- 2.3 Schaltweg: Öffner Aus: 1,2 mm
Schließer Ein: 2 mm
- 2.4 Anschlagfestigkeit: > 100 N

3.0 Elektrische Kennwerte

- 3.1 Schaltspannung: max. 250 V ≈
- 3.2 Schaltstrom: max. 0,7 A
- 3.3 Durchgangswiderstand: Neu: ≤ 50 mΩ
LD: ≤ 300 mΩ

- 4.0 Lebensdauer: 5x10⁴ Schaltspiele

5.0 Sonstige Angaben

- 5.1 Arbeitstemperatur: - 25 °C... + 85 °C
- 5.2 Lagertemperatur: - 40 °C... + 90 °C
- 5.3 Anwendungsklasse
DIN 40040: HPF
- 5.4 Schutzart: IP 40 vor der Schalttafel
(IP 65 mit Dichtungskappe)
- 5.5 Gewicht: ca. 7 g

* Kennzeichnung Schließerkontakt: Bei gedrückter Taste ist rückseitig ein gelber Stift sichtbar.

Ausführung	Kontakte	Anschluß	Bund	Bestell-Nr.	Farb-Nr. Taste
mit rundem Bund und Gewinding aus Thermoplast		Schraubanschluß	schwarz	1.10001.001	0104
		Flachstecker	schwarz	1.10001.002	0105
		Schraubanschluß	schwarz	1.10001.003	0106
		Flachstecker	schwarz	1.10001.004	0107

Einzelteile:
Gewinding M 15 x 1 aus Thermoplast **Bestell-Nr. 5.24269.004**

Zubehör:
runde Dichtungskappe aus Silikonkautschuk transparent **Bestell-Nr. 5.52008.115**
Befestigungsschlüssel für Gewinding **Bestell-Nr. 5.58002.019**

Bestellangaben:
Bestell-Nr. und Farb-Nr.
Beispiel: Drucktaste 1.10001.001/0104

