

**RAFIX 16 F - Wahlschalter, nicht beleuchtbar, rastend**
**1.30.093.500/0200**

**Approbationen**

ENEC	IEC 61058
------	-----------

**Allgemein**

Betätiger	Drehgriff
Farbe Drehgriffmarkierung	opak weiß
Bundform	quadratisch
Bundfarbe	schwarz

**Einbaumaße**

Bundmaß	24,9 x 24,9 mm
Bauhöhe	12,1 mm
Einbautiefe mit Schaltelement	50 mm
Tasterraster	30 x 30 mm
Einbauöffnung	23,1 x 23,1 mm

**Mechanischer Aufbau**

Befestigung	Gewinding
Kontaktfunktion	rastend
Beleuchtung	nein
Drehwinkel	1 x 90°, Form L

**Mechanische Kennwerte**

Betätigungsmoment max.	1,3 Nm
------------------------	--------

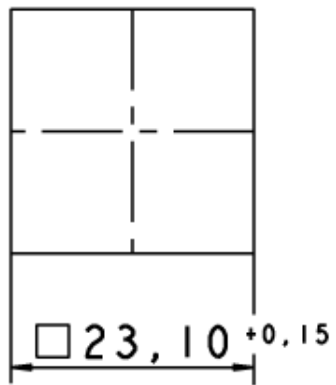
**Elektrische Kennwerte**

Schutzklasse	-
--------------	---

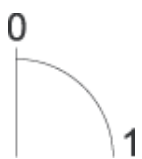
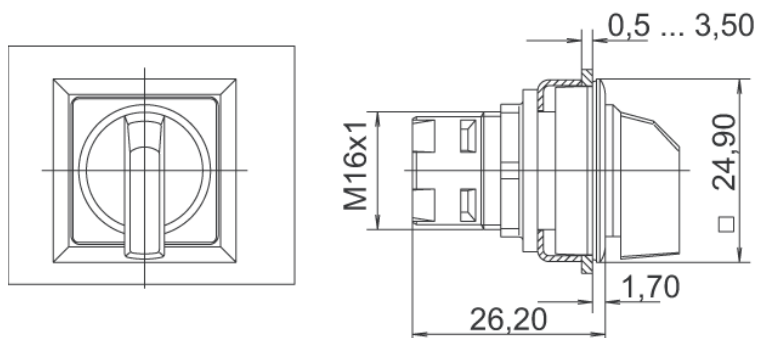
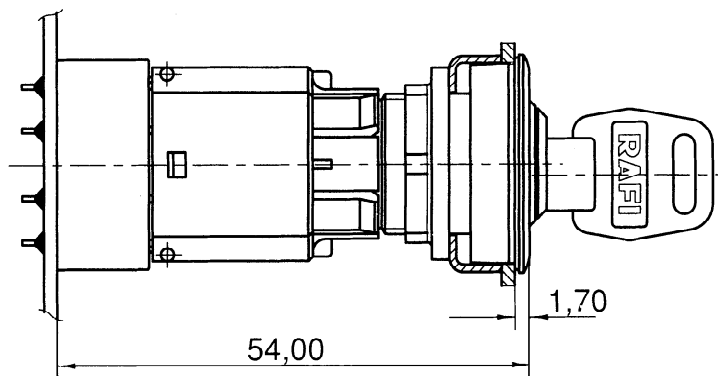
**Sonstige Angaben**

Lebensdauer min. (Schaltzyklen)	30.000 Zyklus
Schutzart frontseitig	IP65
Arbeitstemperatur min.	-25 °C
Arbeitstemperatur ohne Leuchtmittel max.	+70 °C
Arbeitstemperatur mit Leuchtmittel max.	+55 °C
Lagertemperatur min.	-40 °C
Lagertemperatur max.	+85 °C
Umweltbeständigkeit	nach IEC 60068-2-14, -30, -33 und -78

Einbauöffnung



mit Leiterplattenstecksocket



08.02.2012

Betätigungs- und Schaltelement

