

RAFIX 16 F - Wahlschalter, nicht beleuchtbar, tastend
1.30.093.650/0200

Approbationen

ENEC	IEC 61058
------	-----------

Allgemein

Betätiger	Drehgriff
Farbe Drehgriffmarkierung	opak weiß
Bundform	quadratisch
Bundfarbe	schwarz

Einbaumaße

Bundmaß	24,9 x 24,9 mm
Bauhöhe	12,1 mm
Einbautiefe mit Schaltelement	50 mm
Tasterraster	30 x 30 mm
Einbauöffnung	23,1 x 23,1 mm

Mechanischer Aufbau

Befestigung	Gewinding
Kontaktfunktion	tastend
Beleuchtung	nein
Drehwinkel	2 x 40°

Mechanische Kennwerte

Betätigungsmoment max.	1,3 Nm
------------------------	--------

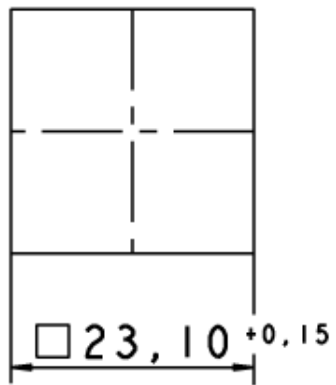
Elektrische Kennwerte

Schutzklasse	-
--------------	---

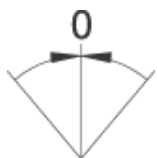
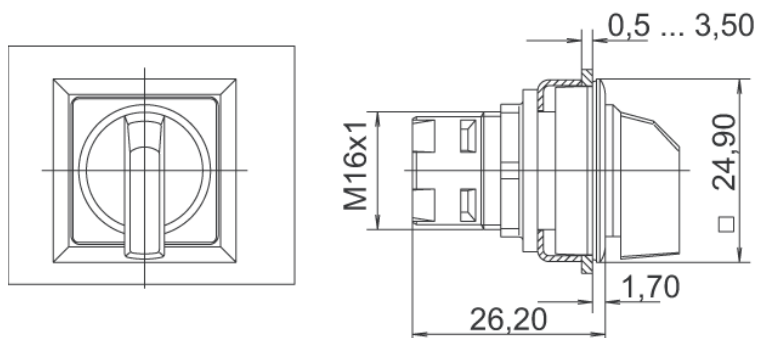
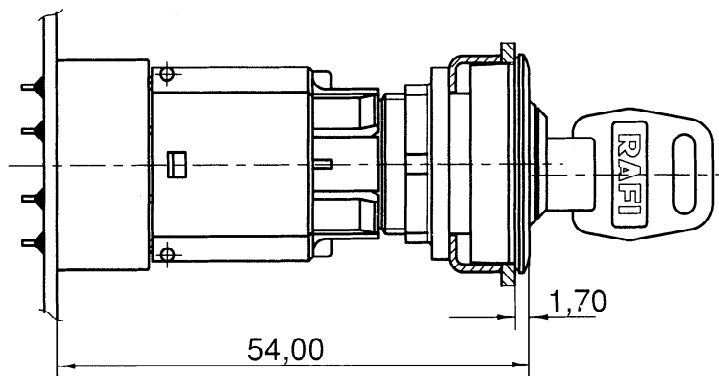
Sonstige Angaben

Lebensdauer min. (Schaltzyklen)	30.000 Zyklus
Schutzart frontseitig	IP65
Arbeitstemperatur min.	-25 °C
Arbeitstemperatur ohne Leuchtmittel max.	+70 °C
Arbeitstemperatur mit Leuchtmittel max.	+55 °C
Lagertemperatur min.	-40 °C
Lagertemperatur max.	+85 °C
Umweltbeständigkeit	nach IEC 60068-2-14, -30, -33 und -78

Einbauöffnung



mit Leiterplattenstecksocket



08.02.2012

Betätigungs- und Schaltelement

