

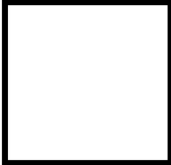


Drucktaste, weiß, tastend



Typ **Q18D-WS**
 Katalog Nr. **086752**
 Alternate Catalog **Q18D-WS**
 No.

Lieferprogramm

Sortiment			RMQ16
Grundfunktion			Drucktasten
Einbaudurchmesser	∅	mm	16
Einzelgerät/Komplettgerät			Einzelgerät
Bauform			flach
			tastend
Tastenplatte			
Tastenplatte			weiß
Tastenplatte			
			unbeschriftet
Schutzart			IP65
Frontring			ohne Frontring
Anbindung an SmartWire-DT			nein

Technische Daten

Allgemeines

Normen und Bestimmungen			IEC/EN 60947, VDE 0660
Lebensdauer, mechanisch		x 10 ⁶	> 3 Schaltspiele
Betätigungsfrequenz	Schaltspiele/h		≤ 3600
Betätigungskraft	N		≤ 4
Schutzart IEC/EN 60529			IP65
Klimafestigkeit			Feuchte Wärme, konstant, nach IEC 60068-2-78 Feuchte Wärme, zyklisch, nach IEC 60068-2-30
Umgebungstemperatur			
offen		°C	-25 - +60
gekapselt		°C	-25 - 40
Einbaulage			Nach Bedarf
Schockfestigkeit		g	> 40 gemäß IEC 60068-2-27 Schockdauer 11 ms Halbsinus

Daten für Bauartnachweis nach IEC/EN 61439

Technische Daten für Bauartnachweis			
Bemessungsstrom zur Verlustleistungsangabe	I _n	A	0
Verlustleistung pro Pol, stromabhängig	P _{vid}	W	0
Verlustleistung des Betriebsmittels, stromabhängig	P _{vid}	W	0
Verlustleistung statisch, stromunabhängig	P _{vs}	W	0
Verlustleistungsabgabevermögen	P _{ve}	W	0
Min. Betriebsumgebungstemperatur		°C	-25
Max. Betriebsumgebungstemperatur		°C	60
Bauartnachweis IEC/EN 61439			
10.2 Festigkeit von Werkstoffen und Teilen			

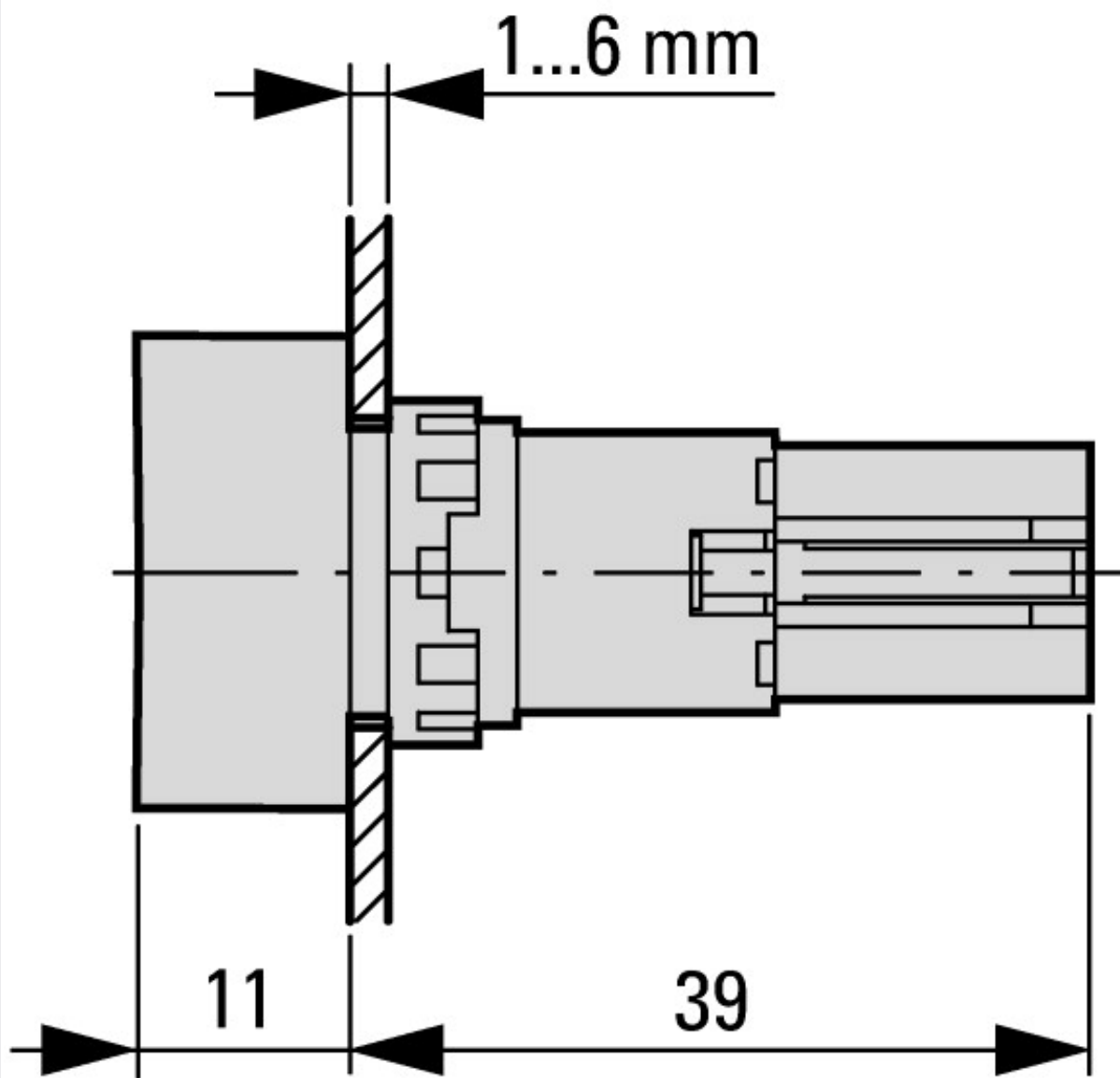
10.2.2 Korrosionsbeständigkeit		Anforderungen der Produktnorm sind erfüllt.
10.2.3.1 Wärmebeständigkeit von Umhüllung		Anforderungen der Produktnorm sind erfüllt.
10.2.3.2 Widerstandsfähigkeit Isolierstoffe gewöhnliche Wärme		Anforderungen der Produktnorm sind erfüllt.
10.2.3.3 Widerstandsfähigkeit Isolierstoffe außergewöhnliche Wärme		Anforderungen der Produktnorm sind erfüllt.
10.2.4 Beständigkeit gegen UV-Strahlung		Auf Anfrage
10.2.5 Anheben		Nicht zutreffend, da die gesamte Schaltanlage bewertet werden muss.
10.2.6 Schlagprüfung		Nicht zutreffend, da die gesamte Schaltanlage bewertet werden muss.
10.2.7 Aufschriften		Anforderungen der Produktnorm sind erfüllt.
10.3 Schutzart von Umhüllungen		Nicht zutreffend, da die gesamte Schaltanlage bewertet werden muss.
10.4 Luft- und Kriechstrecken		Anforderungen der Produktnorm sind erfüllt.
10.5 Schutz gegen elektrischen Schlag		Nicht zutreffend, da die gesamte Schaltanlage bewertet werden muss.
10.6 Einbau von Betriebsmitteln		Nicht zutreffend, da die gesamte Schaltanlage bewertet werden muss.
10.7 Innere Stromkreise und Verbindungen		Liegt in der Verantwortung des Schaltanlagenbauers.
10.8 Anschlüsse für von außen eingeführte Leiter		Liegt in der Verantwortung des Schaltanlagenbauers.
10.9 Isolationseigenschaften		
10.9.2 Betriebsfrequente Spannungsfestigkeit		Liegt in der Verantwortung des Schaltanlagenbauers.
10.9.3 Stoßspannungsfestigkeit		Liegt in der Verantwortung des Schaltanlagenbauers.
10.9.4 Prüfung von Umhüllungen aus Isolierstoff		Liegt in der Verantwortung des Schaltanlagenbauers.
10.10 Erwärmung		Nicht zutreffend.
10.11 Kurzschlussfestigkeit		Liegt in der Verantwortung des Schaltanlagenbauers. Die Vorgaben der Schaltgeräte sind einzuhalten.
10.12 Elektromagnetische Verträglichkeit		Liegt in der Verantwortung des Schaltanlagenbauers. Die Vorgaben der Schaltgeräte sind einzuhalten.
10.13 Mechanische Funktion		Für das Gerät sind die Anforderungen erfüllt, sofern Angaben der Montageanweisung (IL) beachtet werden.

Technische Daten nach ETIM 7.0

Niederspannungsschaltgeräte (EG000017) / Frontelement für Drucktaster (EC000221)			
Elektro-, Automatisierungs- und Prozessleittechnik / Niederspannungs-Schalttechnik / Befehls- und Meldegerät / Frontelement für Drucktaster (ecl@ss10.0.1-27-37-12-10 [AKF028014])			
Farbe des Knopfes			weiß
Anzahl der Befehlsstellen			1
Bauform der Linse			quadratisch
Lochdurchmesser		mm	16
Breite der Öffnung		mm	0
Höhe der Öffnung		mm	0
Bauform des Knopfes			flach
Geeignet für Beleuchtung			nein
Mit Schutzabdeckung			nein
Beschriftet			nein
Schaltfunktion verrastend			nein
Tastend			ja
Mit Frontring			ja
Werkstoff des Frontrings			Kunststoff
Farbe Frontring			schwarz
Schutzart (IP), frontseitig			IP65
NEMA-Schutzart, frontseitig			1

Approbationen

Product Standards			IEC/EN 60947-5; UL 508; CSA-C22.2 No. 14-05; CE marking
UL File No.			E29184
UL Category Control No.			NKCR
CSA File No.			46552
CSA Class No.			3211-03
North America Certification			UL listed, CSA certified
Degree of Protection			UL/CSA Type 1



Betätigungs- und Signalisierungselemente
Quadratisches Design