

# Relaissockel - PLC-BSC- 24DC/ 1/ACT - 2966058

Bitte beachten Sie, dass die hier angegebenen Daten dem Online-Katalog entnommen sind. Die vollständigen Informationen und Daten entnehmen Sie bitte der Anwenderdokumentation. Es gelten die Allgemeinen Nutzungsbedingungen für Internet-Downloads. (<http://download.phoenixcontact.de>)



6,2 mm PLC-Aktor-Grundklemme mit Lastrückleiteranschluss (BB), Schraubanschluss, Eingangsspannung: 24 V DC, ohne Relais- oder Solid-State-Relaisbestückung. Hinweis: Bei Bestückung mit Wechslerrelais ist nur der Schließer herausgeführt.



## Kaufmännische Daten

<b>Verpackungseinheit</b>	10
<b>GTIN</b>	4017918130817

## Technische Daten

Hinweis:

<b>Nutzungsbeschränkung</b>	EMV: Klasse-A-Produkt, siehe Herstellererklärung im Downloadbereich
-----------------------------	---

## Maße

<b>Breite</b>	6,2 mm
<b>Höhe</b>	80 mm
<b>Tiefe</b>	94 mm

## Umgebungsbedingungen

<b>Umgebungstemperatur (Betrieb)</b>	-40 °C ... 60 °C
<b>Umgebungstemperatur (Lagerung/Transport)</b>	-40 °C ... 85 °C

## Eingangsdaten

<b>Eingangsnennspannung <math>U_N</math></b>	24 V DC
<b>Statusanzeige</b>	LED
<b>Schutzbeschaltung</b>	Freilaufdiode, Verpolschutzdiode

## Anschlussdaten

<b>Leiterquerschnitt starr min</b>	0,14 mm <sup>2</sup>
<b>Leiterquerschnitt starr max</b>	2,5 mm <sup>2</sup>
<b>Leiterquerschnitt flexibel min</b>	0,14 mm <sup>2</sup>
<b>Leiterquerschnitt flexibel max</b>	2,5 mm <sup>2</sup>
<b>Leiterquerschnitt AWG/kcmil min</b>	26
<b>Leiterquerschnitt AWG/kcmil max</b>	14
<b>Anschlussart</b>	Schraubanschluss

# Relaissockel - PLC-BSC- 24DC/ 1/ACT - 2966058

## Technische Daten

### Anschlussdaten

<b>Abisolierlänge</b>	8 mm
<b>Schraubengewinde</b>	M3

### Allgemein

<b>Farbe</b>	grün
<b>Betriebsart</b>	100 % ED
<b>Brennbarkeitsklasse nach UL 94</b>	V0
<b>Einbaulage</b>	beliebig
<b>Montagehinweis</b>	anreihbar ohne Abstand

## Klassifikationen

### eCl@ss

<b>eCl@ss 4.0</b>	27371102
<b>eCl@ss 4.1</b>	27371102
<b>eCl@ss 5.0</b>	27371603
<b>eCl@ss 5.1</b>	27371603
<b>eCl@ss 6.0</b>	27371603
<b>eCl@ss 7.0</b>	27371603
<b>eCl@ss 8.0</b>	27371603

### ETIM

<b>ETIM 2.0</b>	EC001456
<b>ETIM 3.0</b>	EC001456
<b>ETIM 4.0</b>	EC001456
<b>ETIM 5.0</b>	EC001456

### UNSPSC

<b>UNSPSC 6.01</b>	30211917
<b>UNSPSC 7.0901</b>	39121516
<b>UNSPSC 11</b>	39121516
<b>UNSPSC 12.01</b>	39121516
<b>UNSPSC 13.2</b>	39121516

## Approbationen

UL Recognized / cUL Recognized / GOST / GL / cULus Recognized /

### Approbationsdetails



# Relaissockel - PLC-BSC- 24DC/ 1/ACT - 2966058

## Approbationen

cUL Recognized 

GOST 

GL

cULus Recognized 

## Zubehör

### Tragschiene

NS 35/ 7,5 V2A UNPERF 2000MM - 0801377



NS 35/ 7,5 PERF 2000MM - 0801733



NS 35/ 7,5 CU UNPERF 2000MM - 0801762



## Relaissockel - PLC-BSC- 24DC/ 1/ACT - 2966058

### Zubehör

NS 35/15 UNPERF 2000MM - 1201714



NS 35/15 CU UNPERF 2000MM - 1201895



NS 35/15-2,3 UNPERF 2000MM - 1201798



NS 35/15 AL UNPERF 2000MM - 1201756



NS 35/15 PERF 2000MM - 1201730



NS 35/ 7,5 UNPERF 2000MM - 0801681



# Relaissockel - PLC-BSC- 24DC/ 1/ACT - 2966058

Zubehör

---

## Klemmenmarker unbeschriftet

ZB 6:UNBEDRUCKT - 1051003



ZB 6/WH-100:UNBEDRUCKT - 5060935



## Klemmenmarker beschriftet

ZB 6,LGS:FORTL.ZAHLEN - 1051016



## Einspeisemodul

PLC-ESK GY - 2966508



## Trennplatte

# Relaissockel - PLC-BSC- 24DC/ 1/ACT - 2966058

## Zubehör

PLC-ATP BK - 2966841



---

## Schraubwerkzeug

SZF 1-0,6X3,5 - 1204517



---

## Brücke

FBST 500-PLC RD - 2966786



---

FBST 500-PLC BU - 2966692



---

FBST 500-PLC GY - 2966838



## Relaissockel - PLC-BSC- 24DC/ 1/ACT - 2966058

### Zubehör

FBST 6-PLC RD - 2966236



FBST 6-PLC BU - 2966812



FBST 6-PLC GY - 2966825



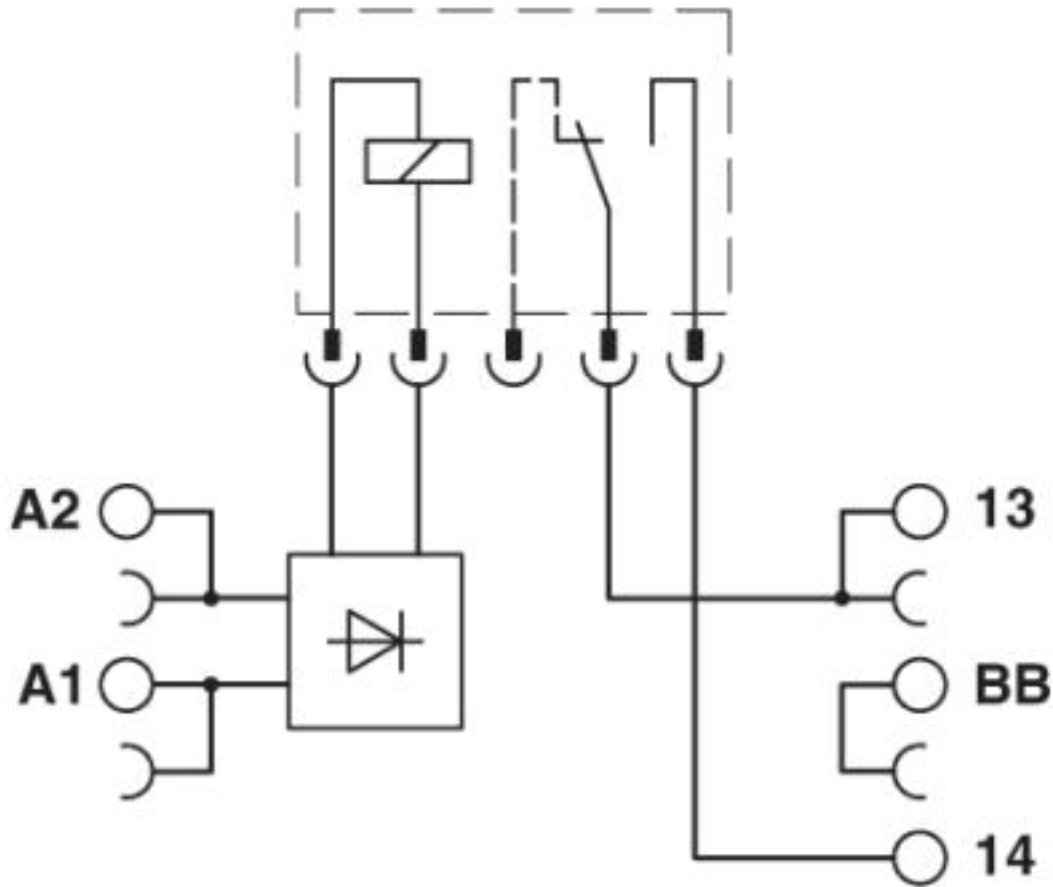
FBST 8-PLC GY - 2967688



### Zeichnungen

# Relaissockel - PLC-BSC- 24DC/ 1/ACT - 2966058

Schaltplan



Schaltplan

