

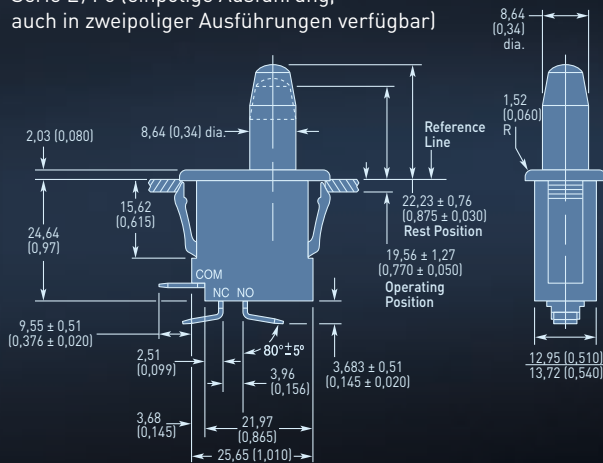


Technische Daten *

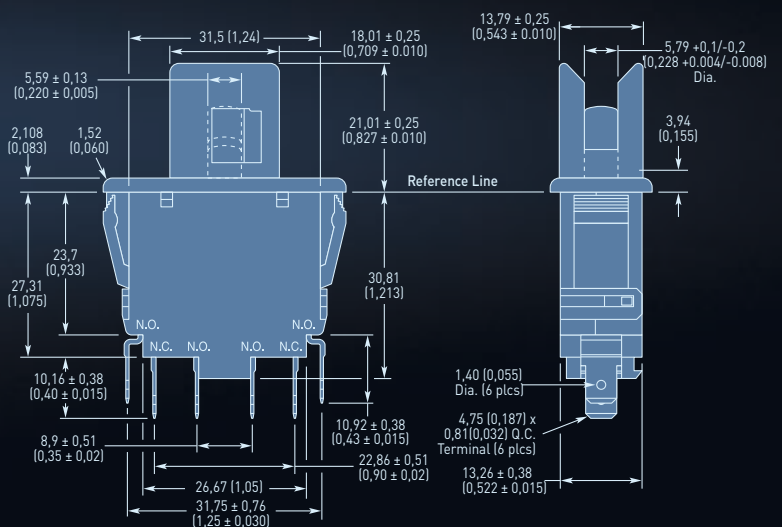
Serie	E/F6, E/F7	F8
Baugröße	Geräteschalter	Geräteschalter
Beschreibung	Ausführungen als Moment-, Push-Pull- oder Entriegelungsschalter. Versionen mit VDE Zulassung verfügbar	Schnappbefestigung, verfügbar im Standard- oder Verriegelungsgehäuse. Großer Nachlaufweg. VDE Zulassung
Max. Schaltstrom	16 A, 125/250 VAC	16 A, 125/250 VAC
Kontaktanordnung	Wechsler (ein- und zweipolig), Schließer, Öffner	Zwangstrenner
Maße für Ausschnitt mm (inches)	28,58 x 13,97 (1.125 x 0.55) einpolige Versionen 36,96 x 13,97 (1.455 x 0.55) zweipolige Versionen	36,96 x 13,97 (1.455 x 0.55)
Betätiger	Standardbetätiger	Standardbetätiger
Gängige Anschlussoptionen	Steckanschluss	Steckanschluss

Abmessungen in mm (inches)

Serie E/F6 (einpolige Ausführung, auch in zweipoliger Ausführungen verfügbar)



Serie F8 (Verriegelungsgehäuse, auch mit Standardgehäuse verfügbar)





Geräteschalter E/F6-Serie, E/F7-Serie

Schaltleistung und Lebensdauer

Schalterserie	Schaltleistung nach EN 61058-1	Schaltleistung nach UL 1054	Lebensdauer für 40T85 (Schaltzyklen)	
			nach EN	nach UL
E65	N/A	16A, 125/250VAC; 1/3HP, 125/250VAC	N/A	6.000
E/F68	0.1(0.05)A, 125VAC	0,1 A, 125VAC	50.000	6.000*
E/F69	10(4)A, 250VAC	10 A, 125/250VAC; 1/3HP, 125/250VAC	50.000	6.000*
E/F77	0.1(0.05)A, 125VAC; 10(4)A, 250VAC	0,1 A, 125VAC; 10A, 1/3HP, 125/250VAC	50.000	6.000*
E/F78	0.1(0.05)A, 125VAC	0,1 A, 125VAC	50.000	6.000*
E/F79	10(4)A, 250VAC	10A, 125/250VAC; 1/3HP, 125/250VAC	50.000	6.000*
E75	N/A	16 A, 125/250VAC; 1/3HP, 125/250VAC; 0,1 A VAC, 0,1 A VDC (optional); Andere Schaltleistungen auf Anfrage	N/A	6.000*

* Version mit 100K Lebensdauer verfügbar

Technische Daten

Elektrisch

Umgebungstemperatur -40° to +85 °C

Flammschutzklasse UL94 V-O

Werkstoffe

Gehäuse Thermoplastisches Polyester, Valox (einpulige Versionen)
Vandar (zweipulige Versionen)

Betätiger Thermoplastisches Acetal (E-Serien); Valox

Anschlüsse* Messing

Kontaktgeber Beryllium Kupfer

Feder Rostfreier Stahl

Kontakte E65, E/F69, E/F77, E/F79 AgCdO
E/F68, E/F78 Au (Crosspoint)

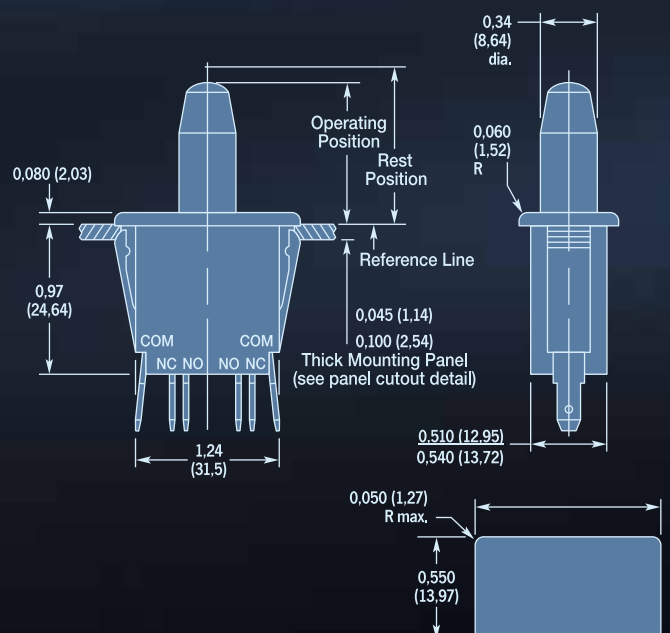
* Die COM-Anschlüsse sind beschichtet, die anderen Anschlüsse nicht.

Merkmale

- E/F6 - einpolige Versionen
- E/F7 - zweipolige Versionen
- Drucktaster in unterschiedlichen Ausführungen
- Schnappbefestigung im Gehäuse
- Lange Lebensdauer durch Spiralzugfeder
- UL-geprüfte Versionen mit erhöhter Lebensdauer erhältlich
- VDE Zulassung für ausgewählte Versionen (F Serie)
- Verschiedene Anschlüsse verfügbar (auf Anfrage)

Abmessungen in inch (mm)

Zweipolige Ausführung

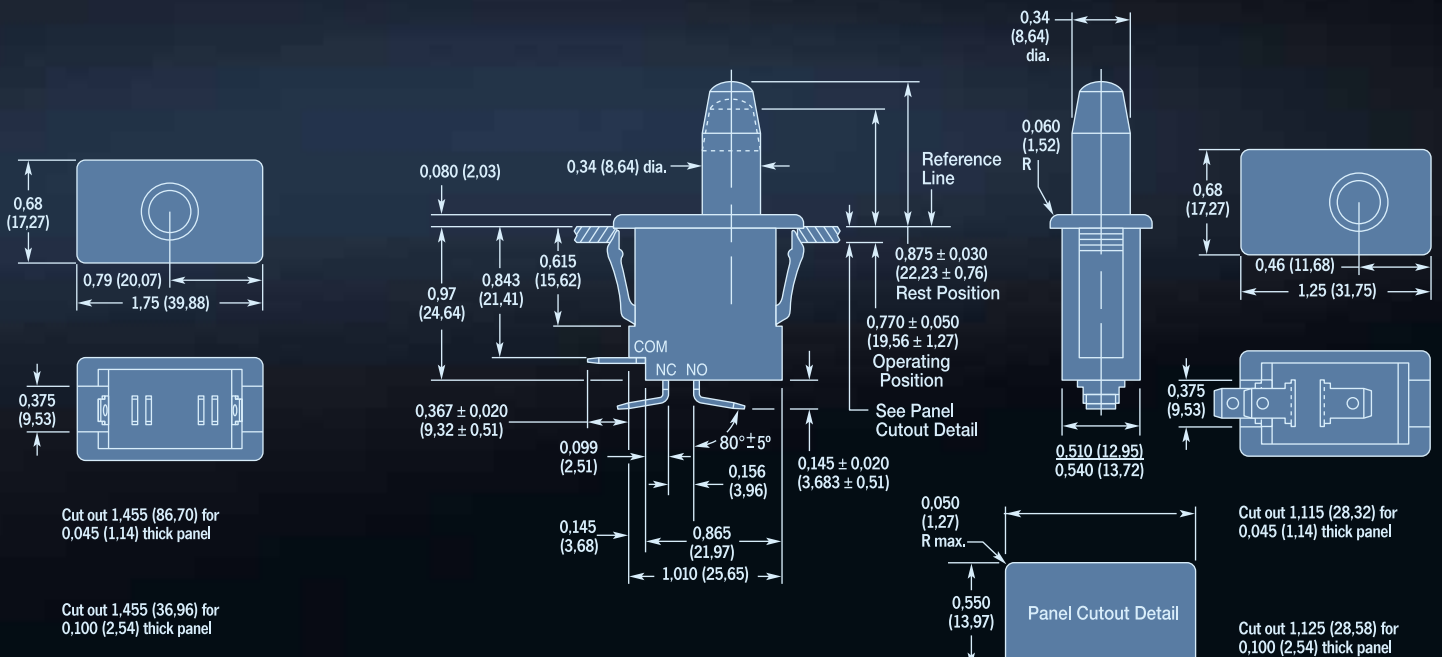


Vorzugsvarianten

Aufbau	Bestell-Nr.	Schaltleistung		Anschlussart	Zusatzbetätiger	Schaltbetätigungs-kraft (cN)	Schaltpunkt (mm)	Vorlaufweg max. (mm)	Nachlaufweg min. (mm)	Differenzweg max. (mm)
		EN	UL							
Einpölig	E65-00A	-	16A, 125/250VAC; 1/3HP, 125/250VAC	Steckanschlüsse 4,8 x 0,5 mm	Standardbetätiger (Momentschaltung)	425	18,29-20,83	3,18	9,53	1,1
	E68-00A	-	0,1A, 125VAC	Steckanschlüsse 4,8 x 0,5 mm	Standardbetätiger (Momentschaltung)	425	18,29-20,83	3,18	9,53	1,1
	E68-30A	-	0,1A, 125VAC	Steckanschlüsse 4,8 x 0,5 mm	Standardbetätiger (Momentschaltung + Entriegelungsfunktion)	385/475	15,49-18,03 / 20,32-22,86	3,18	2,54	1,1
	E68-40A	-	0,1A, 125VAC	Steckanschlüsse 4,8 x 0,5 mm	Kurzer Betätiger (Momentschaltung)	425	7,62-10,16	3,18	4,45	1,1
	E69-00A alt. F69-00A*	10(4)A, 250VAC	10A, 125/250VAC 1/3HP, 125/250VAC	Steckanschlüsse 4,8 x 0,5 mm (alt. 4,8 x 0,8 mm)	Standardbetätiger (Momentschaltung)	425	18,29-20,83	3,18	9,53	1,1
	E69-30A alt. F69-30A*	10(4)A, 250VAC	10A, 125/250VAC 1/3HP, 125/250VAC	Steckanschlüsse 4,8 x 0,5 mm (alt. 4,8 x 0,8 mm)	Standardbetätiger (Momentschaltung + Entriegelungsfunktion)	385/475	15,49-18,03 / 20,32-22,86	3,18	2,54	1,1
	E69-40A	-	10A, 125/250VAC 1/3HP, 125/250VAC	Steckanschlüsse 4,8 x 0,5 mm	Kurzer Betätiger (Momentschaltung)	425	7,62-10,16	3,18	4,45	1,1
Zweipölig	E78-00A	-	0,1A, 125VAC	Steckanschlüsse 4,8 x 0,5 mm	Standardbetätiger (Momentschaltung)	680	18,29-20,83	3,18	9,53	1,9
	E78-30A	-	0,1A, 125VAC	Steckanschlüsse 4,8 x 0,5 mm	Standardbetätiger (Momentschaltung + Entriegelungsfunktion)	567/757	15,49-18,03 / 20,32-22,86	3,18/3,94	2,54	1,9
	E78-40A	-	0,1A, 125VAC	Steckanschlüsse 4,8 x 0,5 mm	Kurzer Betätiger (Momentschaltung)	680	7,62-10,16	3,18	4,45	1,9
	E79-00A alt. F79-00A*	-	10A, 125/250VAC 1/3HP, 125/250VAC	Steckanschlüsse 4,8 x 0,5 mm (alt. 4,8 x 0,8)	Standardbetätiger (Momentschaltung)	680	18,29-20,83	3,18	9,53	1,9
	E79-30A alt. F79-30A*	10(4)A, 250VAC	10A, 125/250VAC 1/3HP, 125/250VAC	Steckanschlüsse 4,8 x 0,5 mm (alt. 4,8 x 0,8)	Standardbetätiger (Momentschaltung + Entriegelungsfunktion)	567/757	15,49-18,03 / 20,32-22,86	3,18/3,94	2,54	1,9
	E79-40A	10(4)A, 250VAC	10A, 125/250VAC 1/3HP, 125/250VAC	Steckanschlüsse 4,8 x 0,5 mm	Kurzer Betätiger (Momentschaltung)	680	7,62 - 10,16	3,18	4,45	1,9

* E-Version mit UL Zulassung; F-Version mit VDE Zulassung

Einpölige Ausführung



Part Number	Configuration	UL 1054 Rating	EN61058-1 Rating	Terminals	Actuator
E78-30A	SPDT	0.1A, 125VAC		Q.C. 4.8mm x 0.5mm	button (cheat interlock)
E78-40A	SPDT	0.1A, 125VAC		Q.C. 4.8mm x 0.5mm	button (short)
E79-30A	SPDT	10A, 125-250VAC; 1/3HP, 125-250VAC		Q.C. 4.8mm x 0.5mm	button (cheat interlock)
E79-40A	SPDT	10A, 125-250VAC; 1/3HP, 125-250VAC		Q.C. 4.8mm x 0.5mm	button (short)
F69-24A	SPDT	10A, 125-250VAC; 1/3HP, 125-250VAC	10(4)A, 250VAC	Q.C. 6.3mm x 0.8mm	button (cheat interlock)
F69-30A	SPDT	10A, 125-250VAC; 1/3HP, 125-250VAC	10(4)A, 250VAC	Q.C. 4.8mm x 0.8mm	button (cheat interlock)
F69-65A	SPDT	10A, 125-250VAC; 1/3HP, 125-250VAC	10(4)A, 250VAC	Q.C. 4.8mm x 0.5mm	button (cheat interlock)
F69-66A	SPDT	10A, 125-250VAC; 1/3HP, 125-250VAC	10(4)A, 250VAC	Q.C. 4.8mm x 0.5mm	button
F79-00A	SPDT double pole	10A, 125-250VAC; 1/3HP, 125-250VAC	10(4)A, 250VAC	Q.C. 4.8mm x 0.8mm	button
F79-30A	SPDT double pole	10A, 125-250VAC; 1/3HP, 125-250VAC	10(4)A, 250VAC	Q.C. 4.8mm x 0.8mm	button (cheat interlock)
F79-64A	SPDT double pole	10A, 125-250VAC; 1/3HP, 125-250VAC	10(4)A, 250VAC	Q.C. 4.8mm x 0.5mm	button (cheat interlock)
F79-30AB	SPDT double pole	10A, 125-250VAC; 1/3HP, 125-250VAC	10(4)A, 250VAC	Q.C. 6.3mm x 0.8mm	button (cheat interlock)
F79-66A	SPDT double pole	10A, 125-250VAC; 1/3HP, 125-250VAC	10(4)A, 250VAC	Q.C. 4.8mm x 0.5mm	button (cheat interlock)

YR	M	3
Series		
Code	Circuitry	
2	Single Pole	
3	Double Pole	

Code	Contact Rating
M	16A 125/250VAC (UL, CSA) 3/4HP 125/250VAC (cULus) 20A 125VAC (UL) 16(8)A 250V, T125/55 1E4 (VDE) 10(2)A 250V, T125/55 50E3 (VDE)

2	
Code	Switch Function
2	On - Off
3	On - On
5	(On) - Off
6	(On) - On

Code	Terminal type inches (mm)
A	0.189" (4.8) QC
F	0.250" (6.3) QC

2	
Code	Actuator Type
2	Curve

Code	Actuator Marking
B	Blank
C	⌊ ≡
D	⊖ ∩
E	○
F	○ -

B	
Code	Housing Color
B	Black
W	White
Y	Grey

Code	Actuator Color
A	Amber
B	Black
G	Green
R	Red
U	Blue
W	White
Y	Grey

N	
Code	Lighted
N	Non-Lighted
L	Lighted (Bulb 125VAC)
E	Lighted (Bulb 250VAC)
F	Lighed 5VDC Incandescent
G	Lighted 6VDC Incandescent
H	Lighted 12VDC Incandescent

Code	Splashproof
N	No Rocker Boot

Rocker boot sold separately: P/N 0015-0646