

Systemanschluss - PLC-V8/FLK14/IN/M - 2304115

Bitte beachten Sie, dass die hier angegebenen Daten dem Online-Katalog entnommen sind. Die vollständigen Informationen und Daten entnehmen Sie bitte der Anwenderdokumentation. Es gelten die Allgemeinen Nutzungsbedingungen für Internet-Downloads. (<http://download.phoenixcontact.de>)



V8-INPUT-Adapter für acht 6,2 mm PLC Interfaces (1 Wechsler, etc./siehe „Ergänzende Produkte“).
14-poliger Flachbandkabelanschluss für die SPS-Systemverkabelung, Ansteuerlogik: minusschaltend



Kaufmännische Daten

Verpackungseinheit	1
GTIN	4017918924423

Technische Daten

Maße

Breite	49,6 mm
Höhe	100 mm
Tiefe	94 mm

Umgebungsbedingungen

Umgebungstemperatur (Betrieb)	-40 °C ... 70 °C
Umgebungstemperatur (Lagerung/Transport)	-40 °C ... 70 °C

Allgemein

Nennspannung U_N	24 V DC \pm 25 %
Max. Strombelastbarkeit je Zweig	1 A (pro Signalpfad)
Summenstrom Spannungseinspeisung maximal	3 A
Polzahl	14
Statusanzeige	LED grün
Prüfspannung	500 V (50 Hz, 1 min.)
Prüfspannung Kontakt/Kontakt	0,8 kV AC
Einbaulage	beliebig
Montagehinweis	anreihbar ohne Abstand
Normen/Bestimmungen	IEC 60664
Normen/Bestimmungen	DIN EN 50178
Normen/Bestimmungen	IEC 62103
Verschmutzungsgrad	2
Überspannungskategorie	III

Systemanschluss - PLC-V8/FLK14/IN/M - 2304115

Technische Daten

Allgemein

Bemessungsstoßspannung	0,8 kV
-------------------------------	--------

Anschlussdaten Anschluss 1

Benennung Anschluss	Spannungsversorgung
Anzahl der Anschlüsse	1
Anschlussart	Schraubanschluss
Leiterquerschnitt starr min	0,2 mm ²
Leiterquerschnitt starr max	4 mm ²
Leiterquerschnitt flexibel min	0,2 mm ²
Leiterquerschnitt flexibel max	2,5 mm ²
Leiterquerschnitt AWG/kcmil min	24
Leiterquerschnitt AWG/kcmil max	12
Abisolierlänge	8 mm
Schraubengewinde	M3

Anschlussdaten Anschluss 2

Benennung Anschluss	Signalebene
Anzahl der Anschlüsse	1
Anschlussart	IDC / FLK - Stiftleiste (2,54 mm)
Polzahl	14

Unterstützte Steuerung

Steuerung	ABB S800 I/O
- passende I/O-Karte	DI814
Steuerung	Emerson DeltaV
- passende I/O-Karte	VE4001S2T2B3 Series 2
- passende I/O-Karte	VE4001S5T2B5
- passende I/O-Karte	VE4001S2T2B5
Steuerung	MITSUBISHI MELSEC Q
- passende I/O-Karte	QY41P
- passende I/O-Karte	QY42P
- passende I/O-Karte	QH42P
Steuerung	MITSUBISHI MELSEC L
- passende I/O-Karte	LY41NT1P
- passende I/O-Karte	LY42NT1P

Klassifikationen

eCl@ss

eCl@ss 4.0	27250313
eCl@ss 4.1	27250313
eCl@ss 5.0	27250313
eCl@ss 5.1	27250313

Systemanschluss - PLC-V8/FLK14/IN/M - 2304115

Klassifikationen

eCl@ss

eCl@ss 6.0	27242208
eCl@ss 7.0	27242208
eCl@ss 8.0	27242208

ETIM

ETIM 2.0	EC001423
ETIM 3.0	EC001423
ETIM 4.0	EC001423
ETIM 5.0	EC001423

UNSPSC

UNSPSC 6.01	30211824
UNSPSC 7.0901	39121402
UNSPSC 11	39121402
UNSPSC 12.01	39121402
UNSPSC 13.2	39121402

Approbationen

UL Recognized / UL Listed / cUL Recognized / cUL Listed / GL / cULus Recognized / cULus Listed /

Approbationsdetails

UL Recognized

UL Listed

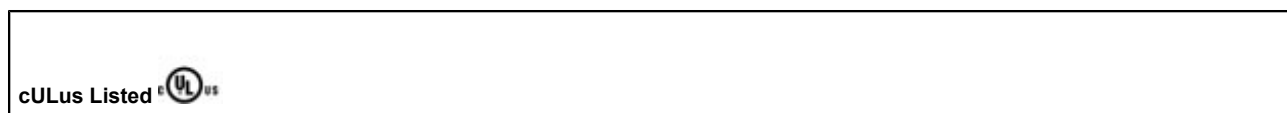
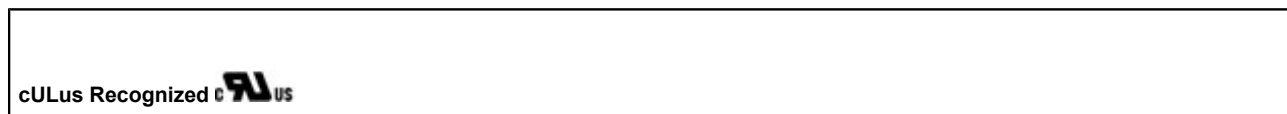
cUL Recognized

cUL Listed

GL

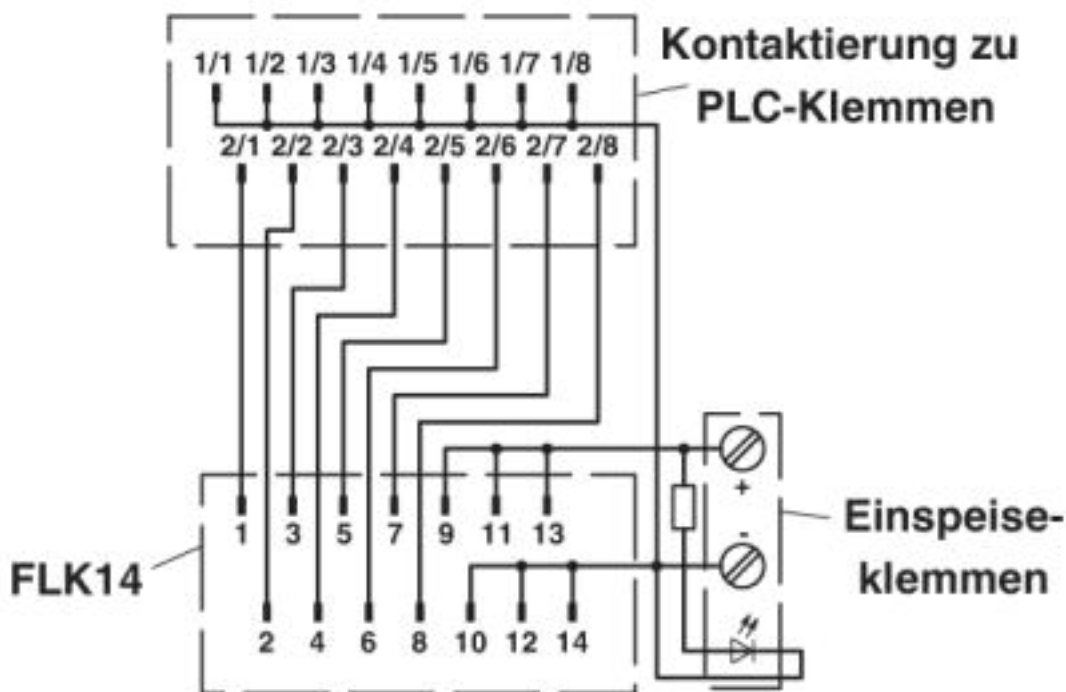
Systemanschluss - PLC-V8/FLK14/IN/M - 2304115

Approbationen



Zeichnungen

Schaltplan



Anschlussbild PLC-V8/FLK14/IN/M

© Phoenix Contact 2013 - alle Rechte vorbehalten
<http://www.phoenixcontact.com>