

# Drucktaster

2 A / 250 V ~  
für 1 Stromkreis

1.10102.---



Einbaudurchmesser 16,2 mm

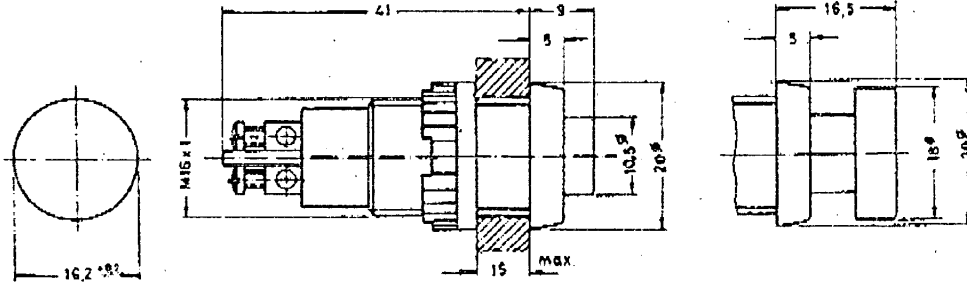
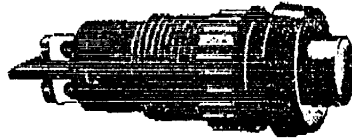
*Fa. Conrad  
2. Hd. Herrn Hauses*

*kd.-Nr. 4570223*

*2 Blätter*

Form 1

Form 2



**Technische Daten:**

Gehäuse: Makrolon GV  
 Bund: Makrolon  
 Taste: Makrolon  
 Kontakt: Brückenkontakt, Kupferlegierung silberplattiert  
 Grenzwerte: 2 A / 250 V ~  
 Lebensdauer: 10<sup>6</sup> Schaltspiele bei 2 A / 250 V ~ ohmscher Last  
 Anschluß: Schraubanschluß, Messing vernickelt oder Flachstecker A 2,8 x 0,8 DIN 46 244 lötbar verzinkt  
 Schutzart: IP 40 vor der Schalttafel (IP 65 mit Dichtungskappe für Form 1)  
 Gewicht: 11 g

Ausführung	Kontakte	Kennzeichen	Anschluß	Bund	Bestell-Nr.	Farb-Nr. Taste
Form 1 mit rundem Bund		Boden schwarz	Schraubanschluß	schwarz	1.10102.001	0100 schwarz 0205 weiß 0301 rot 0507 grün
			Flachstecker	schwarz	1.10102.021	
		Boden rot	Schraubanschluß	schwarz	1.10102.031	
			Flachstecker	schwarz	1.10102.031	
Form 2 mit rundem Bund und vorstehender Taste		Boden schwarz	Schraubanschluß	schwarz	1.10102.041	
			Flachstecker	schwarz	1.10102.061	
		Boden rot	Schraubanschluß	schwarz	1.10102.051	
			Flachstecker	schwarz	1.10102.071	

**Zubehör:**

runde Dichtungskappe für Form 1 aus Neoprene  
 Befestigungsschlüssel für Gewindering  
 Schutzölle für Anschluß  
 Berührungsschutz (VBG 4)

Bestell-Nr. 5.52009.101  
 Bestell-Nr. 5.58002.019  
 Bestell-Nr. 5.52011.026  
 Bestell-Nr. 5.55101.715/0102

Farben /0100 schwarz, /0300 rot, /0500 grün

**Einzelteile:**

Gewindering M 16 x 1 aus Thermoplast

Bestell-Nr. 5.24209.002

**RAFI GmbH & Co.**  
 Elektrotechnische Spezialfabrik  
 D-7981 Berg/Kreis Ravensburg  
 Postfach 20 60 - D-7980 Ravensburg

*1.9.83*

*i. A. Teschler*

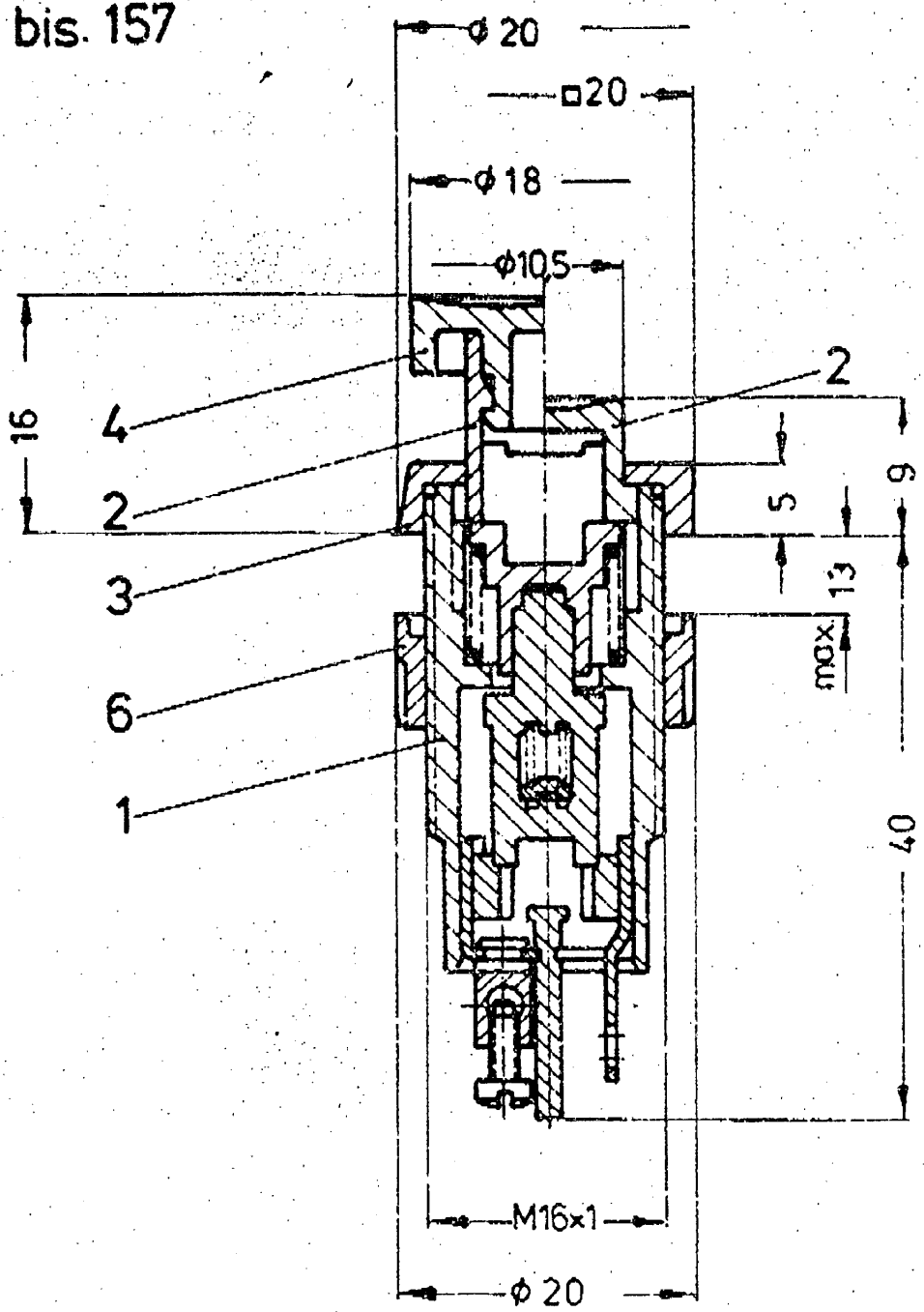
Artikel im grauen Feld  
sind Lagerartikel

Bestellangaben: Bestell-Nr. und Farb-Nr. Beispiel: Drucktaster 1.10102.001/0301

(2)

1.10 102.041  
bis. 157

1.10 102.001.361  
bis.037.397



Stückliste auf besonderem Blatt

Lfd. Nr.	Stückzahl	Benennung			Sach-Nr.	Bemerkungen
		Freiablenennung				
		19%	Tag	Name		
		Bearb.	13.3	Haag		
		Gepr.				
		Norm.				
					Drucktaster	Maßstab
					M16x1	2:1
	741729	133	Haag	RAFI	FZ 1.10.102.---	Bl.1
	Änderung	Tag	Name	Raimund Finsterhölzl		
				Ravensburg		
				Erstellt		
				von		
				Erstellt		
				am		