

# Solid-State-Relaismodul - EMG 17-OV- 24DC/ 60DC/3 - 2954154

Bitte beachten Sie, dass die hier angegebenen Daten dem Online-Katalog entnommen sind. Die vollständigen Informationen und Daten entnehmen Sie bitte der Anwenderdokumentation. Es gelten die Allgemeinen Nutzungsbedingungen für Internet-Downloads. (<http://download.phoenixcontact.de>)



Leistungs-Solid-State-Relais, mit Leuchtanzeige und Schutzbeschaltung im Ein- und Ausgangskreis, Eingang: 24 V DC, Ausgang: 12-60 V DC/ max. 3 A

Abbildung zeigt die Variante EMG 17-OV, mit Gleichspannungsausgang, max. 3 A

## Produkteigenschaften

- RC-Schutzbeschaltung
- EMG-17-OV, kurzschlussfest mit Melde-LED
- Schutzbeschaltung im Ein- und Ausgang
- Statusanzeige
- Nullspannungsschalter
- Galvanische Trennung



## Kaufmännische Daten

Verpackungseinheit	10
GTIN	4017918084813

## Technische Daten

Hinweis:

Nutzungsbeschränkung	EMV: Klasse-A-Produkt, siehe Herstellererklärung im Downloadbereich
----------------------	---

Maße

Breite	17,5 mm
Höhe	75 mm
Tiefe	102 mm

Umgebungsbedingungen

Umgebungstemperatur (Betrieb)	-20 °C ... 60 °C
Umgebungstemperatur (Lagerung/Transport)	-20 °C ... 70 °C
Schutzart	IP20

Eingangsdaten

Eingangsnennspannung $U_N$	24 V DC
----------------------------	---------

# Solid-State-Relaismodul - EMG 17-OV- 24DC/ 60DC/3 - 2954154

## Technische Daten

### Eingangsdaten

Eingangsspannungsbereich bezogen auf $U_N$	0,8 ... 1,2
Schaltswelle "0"-Signal bezogen auf $U_N$	$\leq 0,4$
Schaltswelle "1"-Signal bezogen auf $U_N$	$\geq 0,8$
Typischer Eingangsstrom bei $U_N$	7 mA
Einschaltzeit typisch	20 $\mu$ s
Ausschaltzeit typisch	200 $\mu$ s
Statusanzeige	LED gelb
Schutzbenennung	Verpolschutz
Schutzbenennung	Überspannungsschutz
Schutzschaltung/-Bauteil	Verpolschutzdiode
Übertragungsfrequenz	500 Hz

### Ausgangsdaten

Ausgangsnnennspannung	60 V DC
Ausgangsspannungsbereich	12 V DC ... 60 V DC
Grenzdauerstrom	3 A (siehe Deratingkurve)
Spitzensperrspannung	60 V DC
Spannungsabfall bei max. Grenzdauerstrom	1,2 V
Ausgangsschaltung	2-Leiter, massefrei
Schutzbenennung	Verpolschutz
Schutzbenennung	Überspannungsschutz
Schutzschaltung/-Bauteil	Verpolschutzdiode

### Anschlussdaten

Anschlussart	Schraubanschluss
Abisolierlänge	8 mm
Schraubengewinde	M3
Leiterquerschnitt starr min	0,2 mm <sup>2</sup>
Leiterquerschnitt starr max	4 mm <sup>2</sup>
Leiterquerschnitt flexibel min	0,2 mm <sup>2</sup>
Leiterquerschnitt flexibel max	2,5 mm <sup>2</sup>
Leiterquerschnitt AWG/kcmil min	24
Leiterquerschnitt AWG/kcmil max	12

### Allgemein

Prüfspannung Eingang/Ausgang	3,5 kV AC
Prüfspannung Eingang/Ausgang	3,5 kV AC
Einbaulage	beliebig
Montagehinweis	anreihbar ohne Abstand
Betriebsart	100 % ED
Brennbarkeitsklasse nach UL 94	V0
Normen/Bestimmungen	IEC 60664
Normen/Bestimmungen	EN 50178

# Solid-State-Relaismodul - EMG 17-OV- 24DC/ 60DC/3 - 2954154

## Technische Daten

### Allgemein

<b>Normen/Bestimmungen</b>	IEC 62103
<b>Bemessungsstoßspannung / Isolierung</b>	Basisisolierung

### Klassifikationen

#### eCl@ss

<b>eCl@ss 4.0</b>	27371102
<b>eCl@ss 4.1</b>	27371102
<b>eCl@ss 5.0</b>	27371001
<b>eCl@ss 5.1</b>	27371001
<b>eCl@ss 6.0</b>	27371001
<b>eCl@ss 7.0</b>	27371001
<b>eCl@ss 8.0</b>	27371001

#### ETIM

<b>ETIM 2.0</b>	EC001504
<b>ETIM 3.0</b>	EC001504
<b>ETIM 4.0</b>	EC001504
<b>ETIM 5.0</b>	EC001504


#### UNSPSC

<b>UNSPSC 6.01</b>	30211916
<b>UNSPSC 7.0901</b>	39121542
<b>UNSPSC 11</b>	39121542
<b>UNSPSC 12.01</b>	39121542
<b>UNSPSC 13.2</b>	39121542

### Approbationen

GOST /

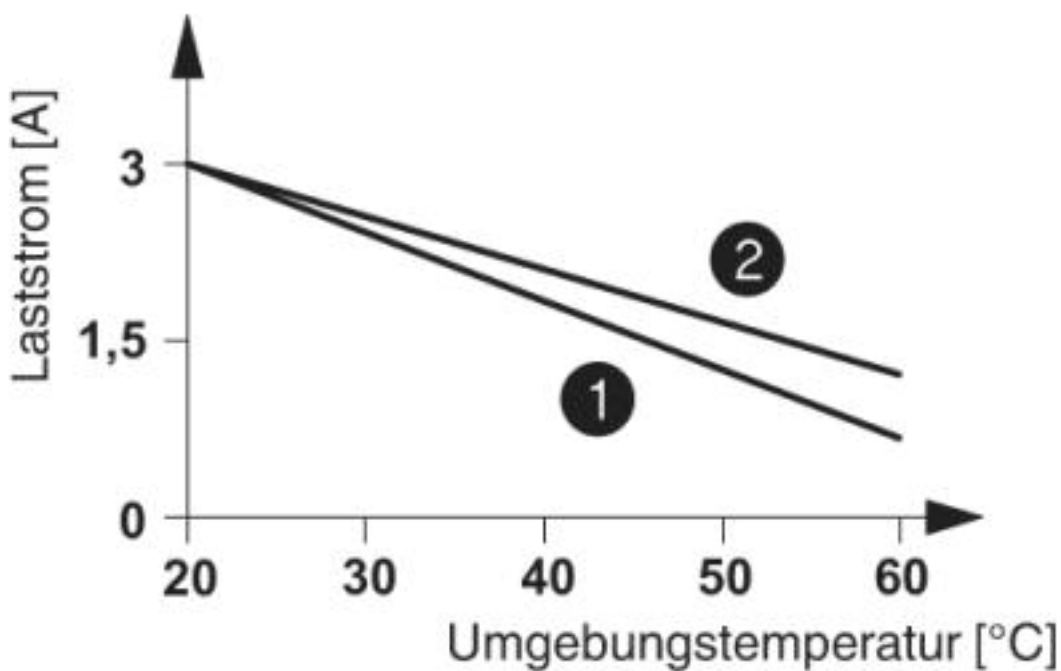
#### Approbationsdetails


---

### Zeichnungen

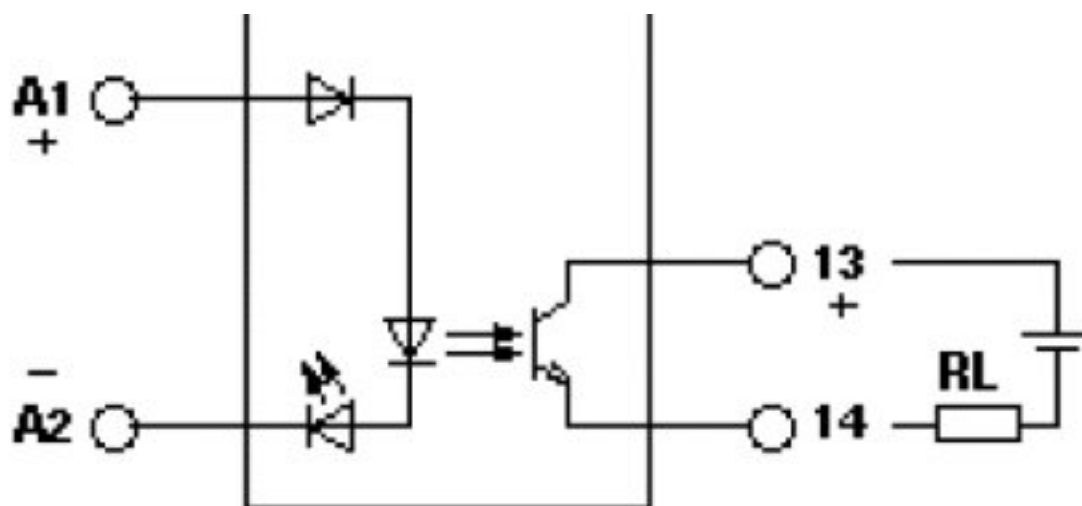
# Solid-State-Relaismodul - EMG 17-OV- 24DC/ 60DC/3 - 2954154

Diagramm



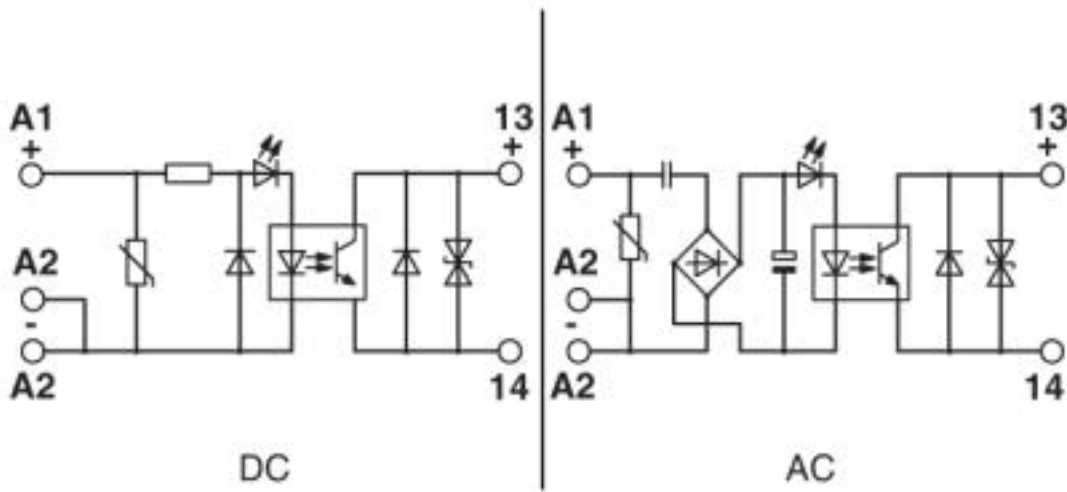
- ① angereiht ohne Abstand
- ② Einzelgerät

Schaltplan



# Solid-State-Relaismodul - EMG 17-OV- 24DC/ 60DC/3 - 2954154

Schaltplan



© Phoenix Contact 2013 - alle Rechte vorbehalten  
<http://www.phoenixcontact.com>