

Solid-State-Relais - ST-OE2- 24DC/ 48DC/100 - 2911692

Bitte beachten Sie, dass die hier angegebenen Daten dem Online-Katalog entnommen sind. Die vollständigen Informationen und Daten entnehmen Sie bitte der Anwenderdokumentation. Es gelten die Allgemeinen Nutzungsbedingungen für Internet-Downloads. (<http://download.phoenixcontact.de>)



Steckbares Eingabe-Solid-State-Relais, mit Leuchtanzeige und Schutzbeschaltung im Ein- und Ausgangskreis, Eingang: 24 V DC, Ausgang: 8 - 48 V DC/max. 100 mA, steckbar auf Grundklemmenblöcke

Abbildung zeigt die Variante ST-OV 2- 5 DC/ 48 DC/100

Kaufmännische Daten

Verpackungseinheit	10
GTIN	4017918079710

Technische Daten

Hinweis:

Nutzungsbeschränkung	EMV: Klasse-A-Produkt, siehe Herstellererklärung im Downloadbereich
-----------------------------	---

Maße

Breite	14,6 mm
Höhe	33 mm
Tiefe	66,5 mm

Umgebungsbedingungen

Umgebungstemperatur (Betrieb)	-20 °C ... 60 °C
Umgebungstemperatur (Lagerung/Transport)	-20 °C ... 70 °C

Eingangsdaten

Eingangsnennspannung U_N	24 V DC \pm 10 %
Schaltswelle "0"-Signal bezogen auf U_N	\leq 0,4
Schaltswelle "1"-Signal bezogen auf U_N	\geq 0,8
Typischer Eingangsstrom bei U_N	9 mA
Einschaltzeit typisch	20 μ s
Ausschaltzeit typisch	100 μ s
Statusanzeige	LED gelb
Schutzbenennung	Verpolschutz
Schutzbenennung	Überspannungsschutz
Schutzschaltung/-Bauteil	Verpolschutzdiode
Schutzschaltung/-Bauteil	RC-Glied
Übertragungsfrequenz	500 Hz

Solid-State-Relais - ST-OE2- 24DC/ 48DC/100 - 2911692

Technische Daten

Ausgangsdaten

Ausgangsspannungsbereich	8 V DC ... 48 V DC
Grenzdauerstrom	100 mA
Spannungsabfall bei max. Grenzdauerstrom	0,9 V
Ausgangsschaltung	2-Leiter, massefrei
Schutzbenennung	Verpolschutz
Schutzbenennung	Überspannungsschutz
Schutzschaltung/-Bauteil	Verpolschutzdiode

Allgemein

Prüfspannung Eingang/Ausgang	2,5 kV AC
Einbaulage	beliebig
Normen/Bestimmungen	DIN VDE 0110

Klassifikationen

eCl@ss

eCl@ss 4.0	27371102
eCl@ss 4.1	27371102
eCl@ss 5.0	27371001
eCl@ss 5.1	27371001
eCl@ss 6.0	27371001
eCl@ss 7.0	27371001
eCl@ss 8.0	27371001

ETIM

ETIM 2.0	EC001504
ETIM 3.0	EC001504
ETIM 4.0	EC001504
ETIM 5.0	EC001504

UNSPSC

UNSPSC 6.01	30211916
UNSPSC 7.0901	39121542
UNSPSC 11	39121542
UNSPSC 12.01	39121542
UNSPSC 13.2	39121542

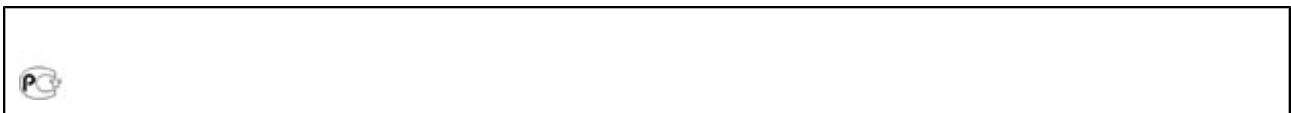
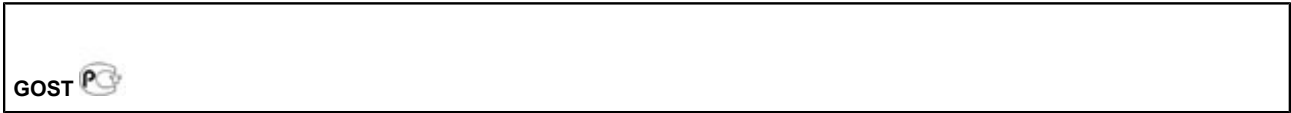
Approbationen

GOST / GOST /

Approbationsdetails

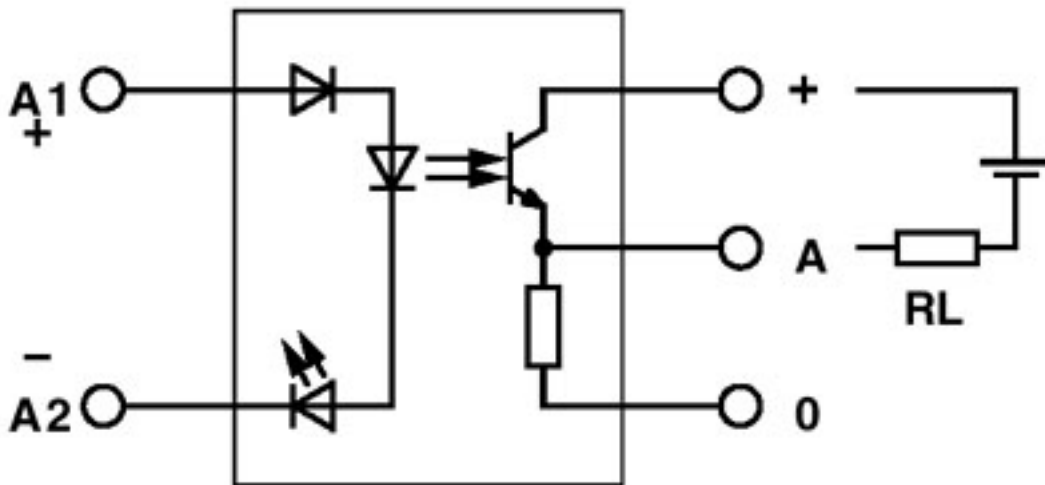
Solid-State-Relais - ST-OE2- 24DC/ 48DC/100 - 2911692

Approbationen



Zeichnungen

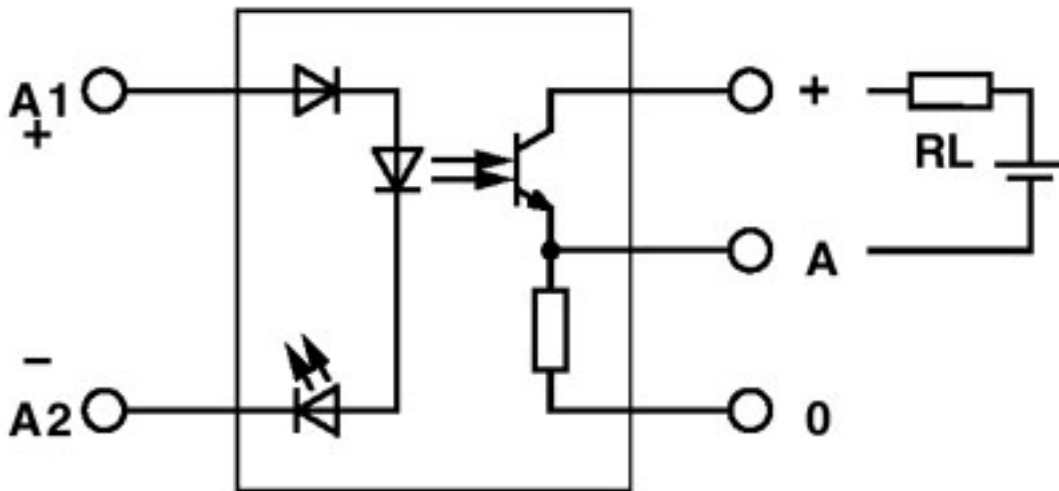
Schaltplan



Ausgang: 2-Leiter, massfrei, plusschaltend

Solid-State-Relais - ST-OE2- 24DC/ 48DC/100 - 2911692

Schaltplan



Ausgang: 2-Leiter, massiefrei, minusschaltend

Solid-State-Relais - ST-OE2- 24DC/ 48DC/100 - 2911692

Schaltplan

