

## Relaismodul - DEK-REL- 24/O/1 - 2941154

Bitte beachten Sie, dass die hier angegebenen Daten dem Online-Katalog entnommen sind. Die vollständigen Informationen und Daten entnehmen Sie bitte der Anwenderdokumentation. Es gelten die Allgemeinen Nutzungsbedingungen für Internet-Downloads. (<http://download.phoenixcontact.de>)



Relaisklemme, mit fest eingelöteten Miniaturrelais, Kontakt (AgNi+Au): kleine bis mittlere Leistungen, 1 Schließer, Eingangsspannung 24 V AC/DC, zur Montage auf NS 35/7,5, Klemmenbreite 6,2 mm, Aufbau gedreht

### Produkteigenschaften

- Geringere Kosten durch Einsparung der N-Klemme
- Platzvorteile bis zu 73 %
- Auf ein Minimum reduzierter Verdrahtungsaufwand
- Galvanische Trennung zwischen Ein- und Ausgang von 2 kVeff
- 2-Lagenkontakt mit Hartvergoldung für universelle Anwendungen von 1 mA bis 5 A Dauerstrom
- Integrierte Eingangsbeschaltung



### Kaufmännische Daten

<b>Verpackungseinheit</b>	10
<b>GTIN</b>	4017918080310

### Technische Daten

Hinweis:

<b>Nutzungsbeschränkung</b>	EMV: Klasse-A-Produkt, siehe Herstellererklärung im Downloadbereich
-----------------------------	---

Maße

<b>Breite</b>	6,2 mm
<b>Höhe</b>	80 mm
<b>Tiefe</b>	56 mm

Umgebungsbedingungen

<b>Umgebungstemperatur (Betrieb)</b>	-20 °C ... 50 °C
<b>Umgebungstemperatur (Lagerung/Transport)</b>	-20 °C ... 70 °C

Erregerseite

<b>Eingangsnennspannung <math>U_N</math></b>	24 V AC/DC
<b>Eingangsnennspannung <math>U_N</math></b>	24 V DC
<b>Eingangsnennspannung <math>U_N</math></b>	24 V AC
<b>Eingangsspannungsbereich bezogen auf <math>U_N</math></b>	0,8 ... 1,1

# Relaismodul - DEK-REL- 24/O/1 - 2941154

## Technische Daten

### Erregerseite

Nenneingangsstrom bei $U_{IN}$	6,5 mA
Ansprechzeit typisch	5 ms
Rückfallzeit typisch	15 ms
Betriebsspannungsanzeige	LED gelb
Schutzbeschaltung	Brückengleichrichter Brückengleichrichter

### Kontaktseite

Kontaktausführung	1 Schließer (Doppelkontakt)
Kontaktmaterial	AgNi, hartvergoldet
Schaltspannung maximal	250 V AC
Schaltspannung maximal	125 V DC
Schaltspannung minimal	0,1 V
Einschaltstrom maximal	5 A
Schaltstrom minimal	1 mA
Grenzdauerstrom	3 A (5 A bis 35 °C bei 24 V DC)
Abschaltleistung (ohmsche Last) maximal	72 W (bei 24 V DC)
Abschaltleistung (ohmsche Last) maximal	60 W (bei 48 V DC)
Abschaltleistung (ohmsche Last) maximal	50 W (bei 60 V DC)
Abschaltleistung (ohmsche Last) maximal	50 W (bei 110 V DC)
Abschaltleistung (ohmsche Last) maximal	750 VA (bei 250 V AC)
Abschaltleistung (ohmsche Last) maximal	120 W (bei 24 V DC - bis 35°)

### Allgemein

Prüfspannung Relaiswicklung/Relaiskontakt	2 kV AC (50 Hz, 1 min.)
Betriebsart	100 % ED
Lebensdauer mechanisch	ca. $2 \times 10^7$ Schaltspiele
Normen/Bestimmungen	IEC 60664
Normen/Bestimmungen	EN 50178
Normen/Bestimmungen	IEC 62103
Bemessungsstoßspannung / Isolierung	Basisisolierung
Verschmutzungsgrad	2
Überspannungskategorie	III
Einbaulage	beliebig
Montagehinweis	anreihbar ohne Abstand

### Anschlussdaten

Anschlussart	Schraubanschluss
Leiterquerschnitt starr min	0,2 mm <sup>2</sup>
Leiterquerschnitt starr max	2,5 mm <sup>2</sup>
Leiterquerschnitt flexibel min	0,2 mm <sup>2</sup>
Leiterquerschnitt flexibel max	2,5 mm <sup>2</sup>
Leiterquerschnitt AWG/kcmil min	24
Leiterquerschnitt AWG/kcmil max	14

# Relaismodul - DEK-REL- 24/O/1 - 2941154

## Technische Daten

### Anschlussdaten

Abisolierlänge	8 mm
Schraubengewinde	M3

## Klassifikationen

### eCl@ss

eCl@ss 4.0	27371102
eCl@ss 4.1	27371102
eCl@ss 5.0	27371001
eCl@ss 5.1	27371001
eCl@ss 6.0	27371001
eCl@ss 7.0	27371001
eCl@ss 8.0	27371001

### ETIM

ETIM 2.0	EC001437
ETIM 3.0	EC001437
ETIM 4.0	EC001437
ETIM 5.0	EC001504

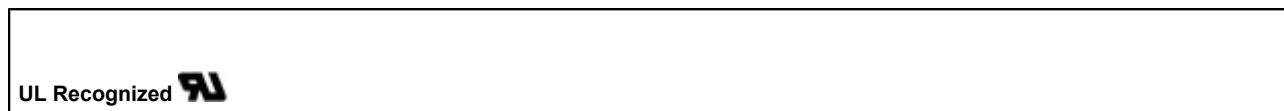
### UNSPSC

UNSPSC 6.01	30211916
UNSPSC 7.0901	39121515
UNSPSC 11	39121515
UNSPSC 12.01	39121515
UNSPSC 13.2	39121515

## Approbationen

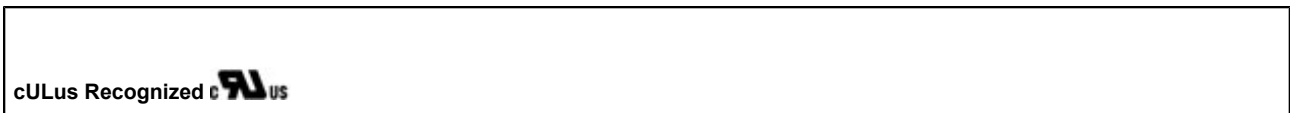
UL Recognized / cUL Recognized / GOST / cULus Recognized /

### Approbationsdetails



# Relaismodul - DEK-REL- 24/O/1 - 2941154

## Approbationen



## Zubehör

### Trennplatte

D-DEK 1,5 GN - 2716949



---

### Brücke

EB 80- DIK WH - 2715788



EB 80- DIK RD - 2715953



EB 80- DIK BU - 2715940



## Relaismodul - DEK-REL- 24/O/1 - 2941154

### Zubehör

EB 10- DIK BU - 2716680



EB 5- DIK BU - 2716677



EB 4- DIK BU - 2716664



EB 3- DIK BU - 2716651



EB 2- DIK BU - 2716648



EB 10- DIK RD - 2716774



# Relaismodul - DEK-REL- 24/O/1 - 2941154

## Zubehör

---

EB 5- DIK RD - 2716761



EB 4- DIK RD - 2716758



EB 3- DIK RD - 2716745



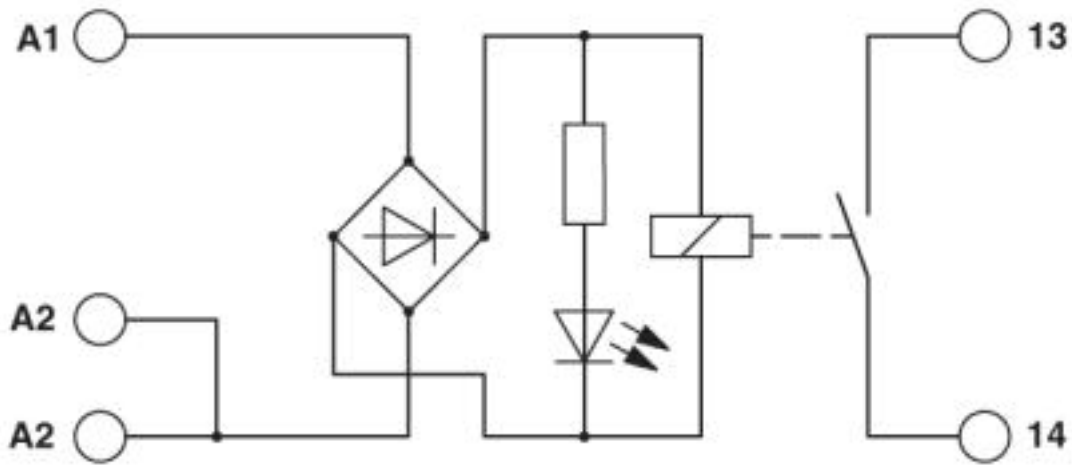
EB 2- DIK RD - 2716693



## Zeichnungen

# Relaismodul - DEK-REL- 24/O/1 - 2941154

Schaltplan



© Phoenix Contact 2013 - alle Rechte vorbehalten  
<http://www.phoenixcontact.com>