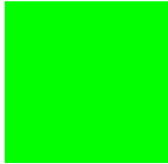
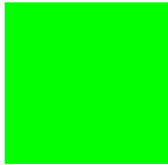




Leuchtdrucktaste, grün, tastend

Typ **Q25LT-GN**  
 Katalog Nr. **086206**  
 Alternate Catalog **Q25LT-GN**  
 No.

### Lieferprogramm

Sortiment			RMQ16
Grundfunktion			Leuchtdrucktasten
Einbaudurchmesser	∅	mm	16
Einzelgerät/Komplettgerät			Einzelgerät
Bauform			flach
			tastend
Beschreibung			ohne Leuchtmittel mit Sockel W2x4,6d; max. 30 V, 1 W
<b>Farbe</b>			
Linse			
<b>Tastenplatte</b>			
Tastenplatte			grün
Tastenplatte			
			unbeschriftet
Schutzart			IP65
Anbindung an SmartWire-DT			nein

### Technische Daten

#### Allgemeines

Normen und Bestimmungen			IEC/EN 60947, VDE 0660
Lebensdauer, mechanisch		x 10 <sup>6</sup>	> 3 Schaltspiele
Betätigungsfrequenz	Schaltspiele/h		≤ 3600
Betätigungskraft	N		≤ 4
Schutzart IEC/EN 60529			IP65
Klimafestigkeit			Feuchte Wärme, konstant, nach IEC 60068-2-78 Feuchte Wärme, zyklisch, nach IEC 60068-2-30
Umgebungstemperatur			
offen		°C	-25 - +60
gekapselt		°C	- 25 - 40
Einbaulage			Nach Bedarf
Schockfestigkeit		g	> 40 gemäß IEC 60068-2-27 Schockdauer 11 ms Halbsinus
Flachstecker			2.8 x 0.8 mm nach DIN 46244
Flachsteckhülse			2.8 x 0.8 mm nach DIN 46247 und IEC 60760

#### Strombahnen

Bemessungsstoßspannungsfestigkeit	U <sub>imp</sub>	V AC	800
Bemessungsisolationsspannung	U <sub>i</sub>	V	250
Überspannungskategorie/Verschmutzungsgrad			III/3

Bemessungsbetriebsspannung	U <sub>e</sub>	V AC	24
Fehlschaltungssicherheit			
bei 24 V DC/5 mA	H <sub>F</sub>	Fehlerhäufigkeit	<10 <sup>-7</sup> (d. h. 1 Ausfall auf 10 <sup>7</sup> Schaltungen)
bei 5 V DC/1 mA	H <sub>F</sub>	Fehlerhäufigkeit	<10 <sup>-6</sup> (1 Ausfall auf 5 x 10 <sup>6</sup> Schaltungen)
Einsatz der Isolierstoffhülse ISH 2,8			>24 V AC/DC empfohlen >50 V AC oder 120 V DC Pflicht, auch auf die freien Flachsteckanschlüsse

## Daten für Bauartnachweis nach IEC/EN 61439

Technische Daten für Bauartnachweis			
Bemessungsstrom zur Verlustleistungsangabe	I <sub>n</sub>	A	0
Verlustleistung pro Pol, stromabhängig	P <sub>vid</sub>	W	0
Verlustleistung des Betriebsmittels, stromabhängig	P <sub>vid</sub>	W	0
Verlustleistung statisch, stromunabhängig	P <sub>vs</sub>	W	0
Verlustleistungsabgabevermögen	P <sub>ve</sub>	W	0
Min. Betriebsumgebungstemperatur		°C	-25
Max. Betriebsumgebungstemperatur		°C	60
Bauartnachweis IEC/EN 61439			
10.2 Festigkeit von Werkstoffen und Teilen			
10.2.2 Korrosionsbeständigkeit			
			Anforderungen der Produktnorm sind erfüllt.
10.2.3.1 Wärmebeständigkeit von Umhüllung			
			Anforderungen der Produktnorm sind erfüllt.
10.2.3.2 Widerstandsfähigkeit Isolierstoffe gewöhnliche Wärme			
			Anforderungen der Produktnorm sind erfüllt.
10.2.3.3 Widerstandsfähigkeit Isolierstoffe außergewöhnliche Wärme			
			Anforderungen der Produktnorm sind erfüllt.
10.2.4 Beständigkeit gegen UV-Strahlung			
			Auf Anfrage
10.2.5 Anheben			
			Nicht zutreffend, da die gesamte Schaltanlage bewertet werden muss.
10.2.6 Schlagprüfung			
			Nicht zutreffend, da die gesamte Schaltanlage bewertet werden muss.
10.2.7 Aufschriften			
			Anforderungen der Produktnorm sind erfüllt.
10.3 Schutzart von Umhüllungen			
			Nicht zutreffend, da die gesamte Schaltanlage bewertet werden muss.
10.4 Luft- und Kriechstrecken			
			Anforderungen der Produktnorm sind erfüllt.
10.5 Schutz gegen elektrischen Schlag			
			Nicht zutreffend, da die gesamte Schaltanlage bewertet werden muss.
10.6 Einbau von Betriebsmitteln			
			Nicht zutreffend, da die gesamte Schaltanlage bewertet werden muss.
10.7 Innere Stromkreise und Verbindungen			
			Liegt in der Verantwortung des Schaltanlagenbauers.
10.8 Anschlüsse für von außen eingeführte Leiter			
			Liegt in der Verantwortung des Schaltanlagenbauers.
10.9 Isolationseigenschaften			
10.9.2 Betriebsfrequente Spannungsfestigkeit			
			Liegt in der Verantwortung des Schaltanlagenbauers.
10.9.3 Stoßspannungsfestigkeit			
			Liegt in der Verantwortung des Schaltanlagenbauers.
10.9.4 Prüfung von Umhüllungen aus Isolierstoff			
			Liegt in der Verantwortung des Schaltanlagenbauers.
10.10 Erwärmung			
			Nicht zutreffend.
10.11 Kurzschlussfestigkeit			
			Liegt in der Verantwortung des Schaltanlagenbauers. Die Vorgaben der Schaltgeräte sind einzuhalten.
10.12 Elektromagnetische Verträglichkeit			
			Liegt in der Verantwortung des Schaltanlagenbauers. Die Vorgaben der Schaltgeräte sind einzuhalten.
10.13 Mechanische Funktion			
			Für das Gerät sind die Anforderungen erfüllt, sofern Angaben der Montageanweisung (IL) beachtet werden.

## Technische Daten nach ETIM 7.0

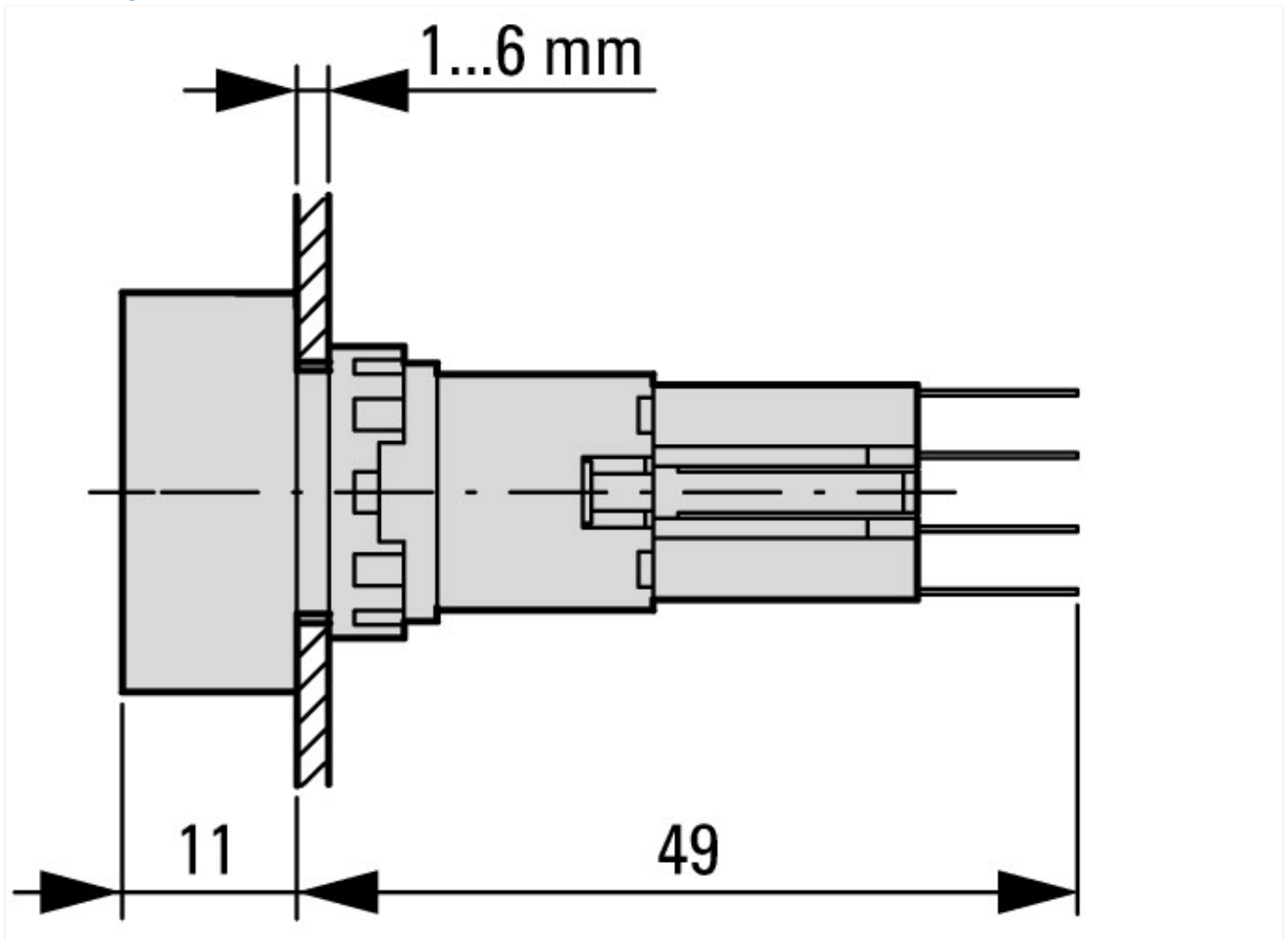
Niederspannungsschaltgeräte (EG000017) / Frontelement für Drucktaster (EC000221)			
Elektro-, Automatisierungs- und Prozessleittechnik / Niederspannungs-Schalttechnik / Befehls- und Meldegerät / Frontelement für Drucktaster (ecl@ss10.0.1-27-37-12-10 [AKF028014])			
Farbe des Knopfes			grün
Anzahl der Befehlsstellen			1
Bauform der Linse			quadratisch
Lochdurchmesser		mm	16
Breite der Öffnung		mm	0
Höhe der Öffnung		mm	0
Bauform des Knopfes			flach
Geeignet für Beleuchtung			ja
Mit Schutzabdeckung			nein

Beschriftet		nein
Schaltfunktion verrastend		nein
Tastend		ja
Mit Frontring		ja
Werkstoff des Frontrings		Kunststoff
Farbe Frontring		schwarz
Schutzart (IP), frontseitig		IP65
NEMA-Schutzart, frontseitig		1

## Approbationen

Product Standards		IEC/EN 60947-5; UL 508; CSA-C22.2 No. 14-05; CE marking
UL File No.		E29184
UL Category Control No.		NKCR
CSA File No.		46552
CSA Class No.		3211-03
North America Certification		UL listed, CSA certified
Degree of Protection		UL/CSA Type 1

## Abmessungen



Betätigungs- und Signalisierungselemente  
Quadratisches Design