

Serie IF

Abgedichtete Miniatur-Drucktaster - Betätiger Ø 25

- Snap-in Befestigung oder Einlochmontage
- Frostbeständig
- Abdichtung bis IP 67

ELEKTRISCHE UND ALLGEMEINE DATEN

- Max. Schaltleistung bei ohmscher Last :
400mA 32V- - 100mA 50V-
- Übergangswiderstand : 50 mΩ maxi. (Anfangswert)
- Isolationswiderstand : 1 GΩ min. bei 500V-
- Spannungsfestigkeit : 1.000 V~ eff. zwischen Anschlüssen und Masse
1500 V~ zwischen Anschlüssen
- Elektrische Lebensdauer mit Nennstrom : 500.000 Zyklen
- Frontplattenstärke :
- Snap-in Typen : 0,8 mm (.031) min. - 2,5 mm (.098) max.
- Typen mit Gewindebuchse : 0,8 mm (.031) mini. - 5 mm (.196) maxi.
- Gesamtweg : 4 mm (.157)
- Betätigungskraft : 6,5N +/- 2N
- Mechanische Lebensdauer : 1.000.000 Zyklen
- Anzugsdrehmoment : 1,5 Nm max.
- Lötung : 320°C max. für 3 Sekunden

MATERIALIEN

- Gehäuse : Thermoplastik UL94-V0
- Betätiger : Polyamid 12, mit Elastomer
- Buchse/Rahmen : Polyamid 6/6
- Kontakte : Silber, vergoldet
- Abdichtung der Anschlüsse : Epoxy

KLIMATISCHE DATEN

- Abdichtung (montierte Schalter) :
. IP 67 (mit Gewindebuchse)
. IP 54 (mit Snap-in Befestigung)
- Arbeitstemperatur : -20°C bis +85°C

IF						
SERIE	Befestigung	Elektrische Schaltfolge	Anschlüsse	Kontakte	Betätigerfarbe	Gehäusefarbe
	B Snap-in S Einlochmontage	3 NO (Arbeitskont.)	Z1 Lötösen/ Steckanschl. 2,8 x 0,5	AD Silber vergoldet	1 blau 5 gelb 1/4 dunkel blau 6 rot 2 schwarz 7/1 weiß 3 grün 9 orange	00 schwarz 20 rot

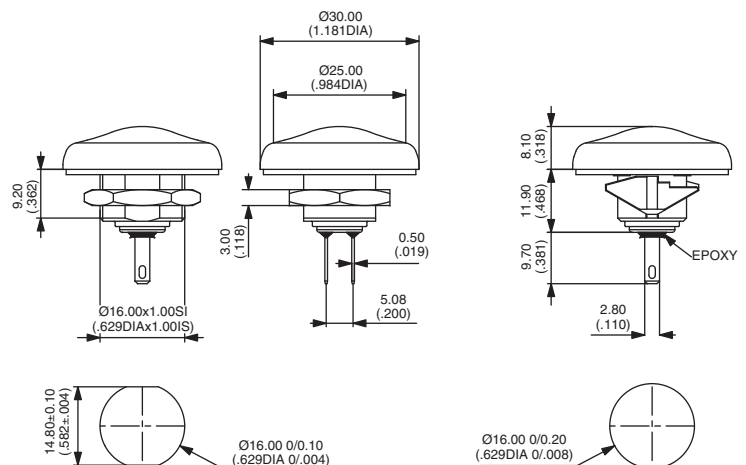
Typen



Snap-in
IFB3Z1AD NO



Mit Gewindebuchse
IFS3Z1AD NO



Montagezubehör : Folgende Teile werden standardmäßig mitgeliefert : 1 flache Dichtung (IFB) - 1 flache Dichtung und 1 Sechskantmutter SW 19 (IFS). Die Mutter finden Sie in Kapitel I (Bez. 10-621).

Verpackungseinheit : 20 Taster