

# Serien 4600 und 4400

## Hebelschalter - Metall- oder isolierter Hebel

Vorteile und technische Daten



- Hohe Schaltleistung in einem kleinen Gehäuse
- Metall- oder isolierter Hebel
- UL, CSA und VDE (EN 610528-1) zugelassen (siehe Tabelle unten)

### ELEKTRISCHE DATEN

- Max. Schaltleistung mit Widerstandsnennlast :
  - Silberkontakte (A) : 4A 250V~ - 6A 125V~
  - Kupferkontakte, versilbert (C) : 2A 250V~ - 3A 125V~
- Zugelassene Werte : siehe Tabelle unten
- Übergangswiderstand : 10 mΩ max. (Anfangswert)
- Isolationswiderstand : 1.000 MΩ min. bei 500V-
- Spannungsfestigkeit :
  - 2.000 Veff. 50 Hz min. zwischen Anschlüssen
  - 2.500 Veff. 50 Hz min. zwischen Polen und zwischen Anschlüssen und Masse
- Elektrische Lebensdauer mit Nennstrom : 10.000 Zyklen

ZULASSUNG	TYPEN	POLZAHL	SCHALTFOLGEN	ZUGELASSENE WERTE
UL/CSA	4600A	1-2	1-6-9	3A 250V~ - 6A 125V~
VDE (EN 61058-1)	4400A	1-2	1-6	4(2)A 250V~
	4600A	1-2-3	1-6	4(2)A 250V~

### MATERIALIEN

- Gehäuse : Melamin Phenol
- Hebel :
  - isoliert : Polyamid 6-6
  - nicht isoliert : Messing, vernickelt
- Buchse :
  - isoliert : Polyamid 6-6
  - nicht isoliert : Messing, vernickelt
- Kontakte :
  - A : Silber
  - C : Kupfer, versilbert

### ALLGEMEINE DATEN

- Anzugsdrehmoment : 0,95 Nm max.
- Frontplattenstärke : 5 mm (.196) zwischen 2 Muttern
- Arbeitstemperatur : -20°C bis +55°C
- Handlötung : 270°C max., 10 Sekunden max. - LötKolben Ø3 (.118)

### ZULASSUNGEN



EN 61058-1

Zugelassene Typen : siehe Tabelle oben.

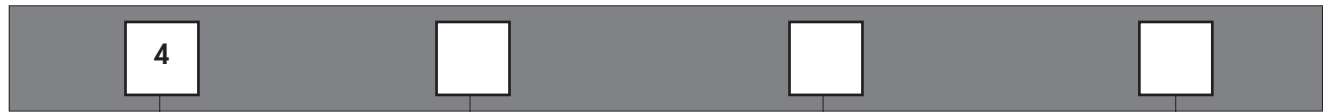
**Markierung** : die VDE zugelassenen Typen sind automatisch markiert. Bei Bestellung von Schaltern mit UL-CSA Zulassungskennzeichnung, gewünschte Zulassung in das markierte Feld des Bestellschlüssels eintragen.

# Serien 4600 und 4400

Hebelschalter - Metall- oder isolierter Hebel

Gesamtübersicht

GRUND-  
AUSFHRG



**4**

SERIE

**Anschlüsse**

**4** Gerade Lötstifte  
**6** Lötösen und Steckanschlüsse  
**6../8** Steckanschlüsse 4,7 x 0,8 mm

**Polzahl**

**3** Einpolig  
**4** Zweipolig  
**5** Dreipolig

**Elektrische Schaltfolgen**

<b>1</b>	ON	-	OFF
<b>6</b>	ON	-	ON
<b>9</b>	ON	OFF	ON

OPTIONEN

**Kontaktmaterialien**

**A** Silber  
**C** Kupfer, versilbert

**Hebel**

**Ein- und zweipolige Typen**  
**-2** Isolierter abgeflachter Hebel  
**Dreipolige Type**  
**(leer)** Zylindrischer Metallhebel  
**-32** Schwarzer isolierter zylindrischer Hebel

**Hebelfarbe**

**1** Blau  
**2** Schwarz (Std)  
**3** Grün  
**4** Grau  
**5** Gelb  
**6** Rot  
**7/1** Weiß  
**9** Orange  
 Für Typen mit isoliertem abgeflachtem Hebel

**Zulassungen**

**UL**  
**CSA**  
**VDE (EN 61058-1)**

## BESTELLMHINWEISE

**Maßangaben** : Alle Maße in Millimeter und Zoll (Zoll in Klammern)



**ACHTUNG** : Nicht alle im Bestellschlüssel möglichen Kombinationen sind lieferbar. Die möglichen Kombinationen sind den nachfolgenden Seiten zu entnehmen.



**Dichtkappen** zum Schutz gegen Staub und Wasser sind bei der dreipoligen Type lieferbar. Siehe Kapitel H.



**Montagezubehör** : Folgende Teile werden standardmäßig geliefert : 1 Sechskantmutter U166 und 1 Rändelmutter U520 in der gleichen Farbe wie der Hebel (isolierte Typen) oder U411 vernickelt (Typen mit Metallhebel). Standard- und Sonderzubehör finden Sie in Kapitel I.



**Verpackungseinheit** : 20 Schalter.

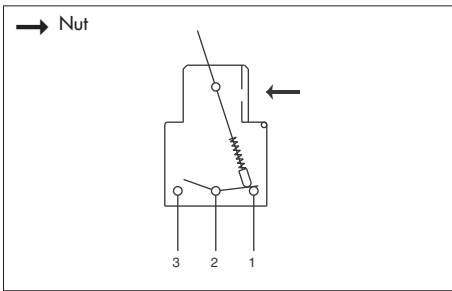
# Serien 4600 und 4400

## Hebelschalter - Metall- oder isolierter Hebel

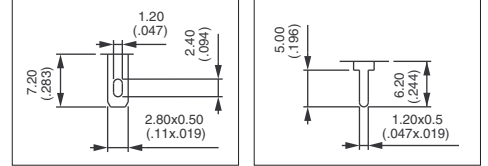


Isolierter abgeflachter Hebel

A



- Lötösen/Steckanschlüsse 2,8 x 0,5 (.110 x .019)
- Gerade Lötstifte oder Steckanschlüsse 4,7 x 0,8 (.185 x .031)
- 2 und 3 Raststellungen
- Ein- und zweipolig



GRUND-AUSFÜHRUNG



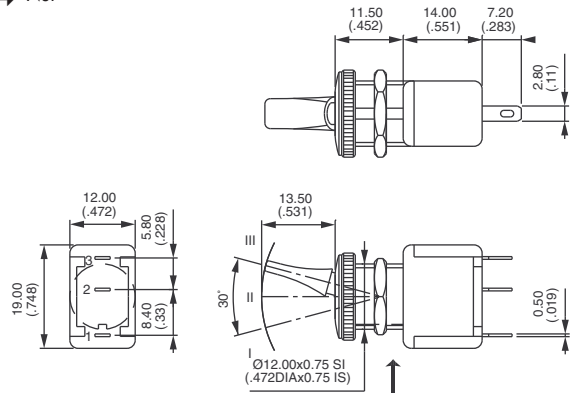
### Lötösen/Steckanschlüsse - einpolig

→ Nut



4631-2  
4636-2  
4639-2

	III	II	I
4631-2	ON	-	OFF
4636-2	ON	-	ON
4639-2	ON	OFF	ON



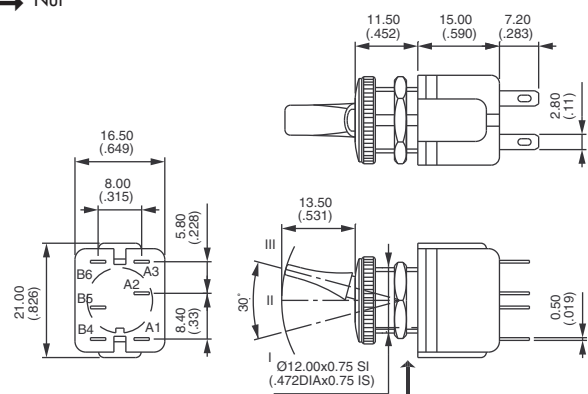
### Lötösen/Steckanschlüsse - zweipolig

→ Nut



4641-2  
4646-2  
4649-2

	III	II	I
4641-2	ON	-	OFF
4646-2	ON	-	ON
4649-2	ON	OFF	ON



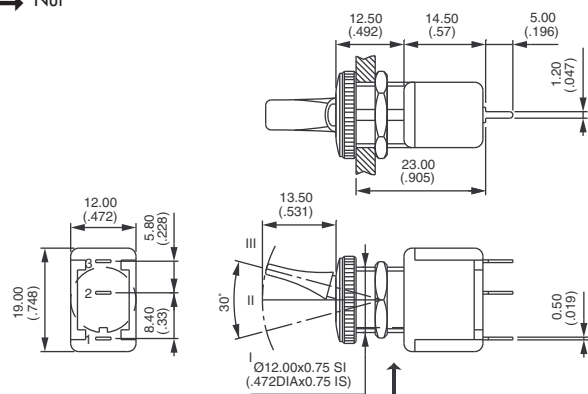
### Gerade Lötstifte - einpolig

→ Nut



4431-2  
4436-2  
4439-2

	III	II	I
4431-2	ON	-	OFF
4436-2	ON	-	ON
4439-2	ON	OFF	ON



# Serien 4600 und 4400

Hebelschalter - Metall- oder isolierter Hebel

*Isolierter abgeflachter Hebel*

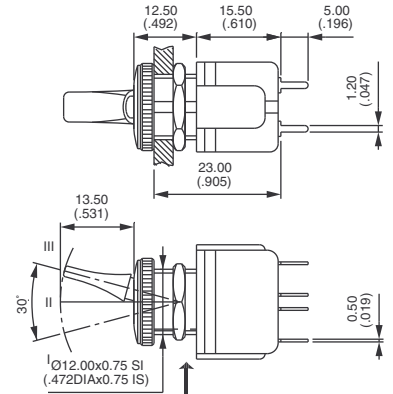
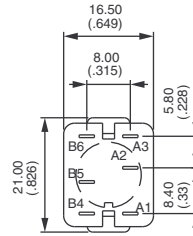
## Gerade Lötstifte - zweipolig



4441-2  
4446-2  
4449-2

III	II	I
ON	-	OFF
ON	-	ON
ON	OFF	ON

→ Nut



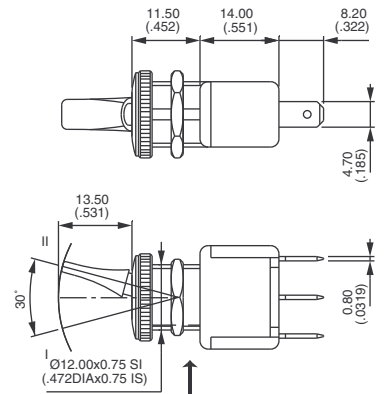
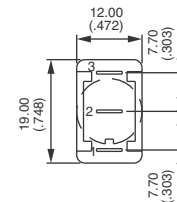
## Steckanschlüsse 4,7 x 0,8 (.185 x .031) - einpolig



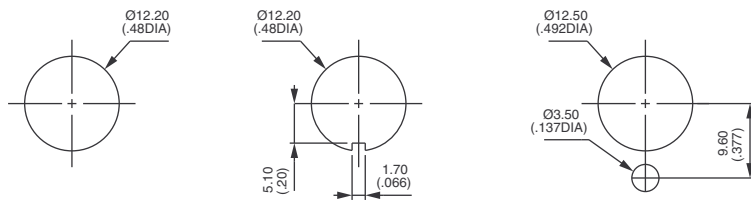
4631/8-2  
4636/8-2

I	II	
ON	-	OFF
ON	-	ON

→ Nut



## FRONTPLATTENAUSCHNITT



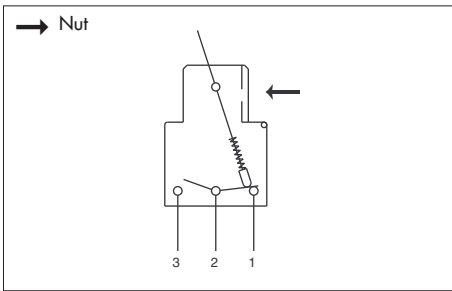
# Serien 4600 und 4400

## Hebelschalter - Metall- oder isolierter Hebel

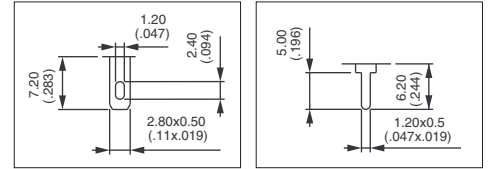
GRUND-  
AUSFHRG

Zylindrischer Hebel - dreipolig

A



- Lötösen oder gerade Lötstifte
- 2 und 3 Raststellungen



GRUND-  
AUSFHRG

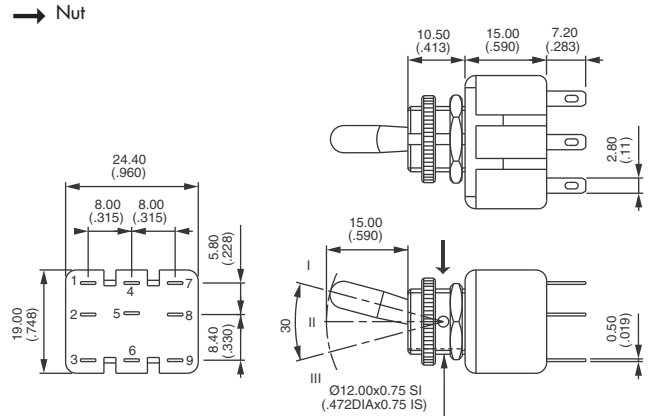


### Lötösen - Metallhebel



4651  
4656  
4659

III	II	I
ON	-	OFF
ON	-	ON
ON	OFF	ON

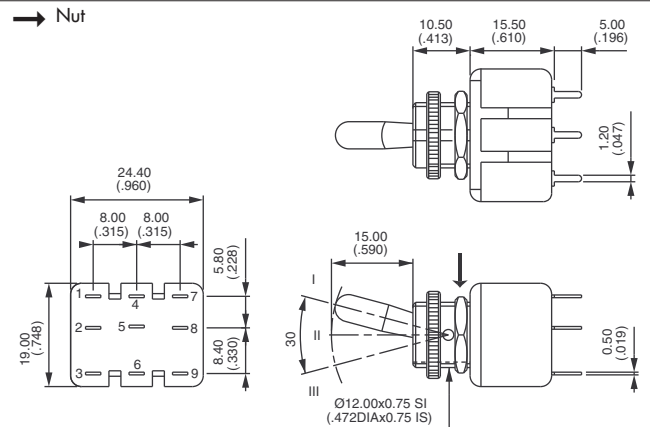


### Gerade Lötstifte - Metallhebel



4451  
4456  
4459

III	II	I
ON	-	OFF
ON	-	ON
ON	OFF	ON

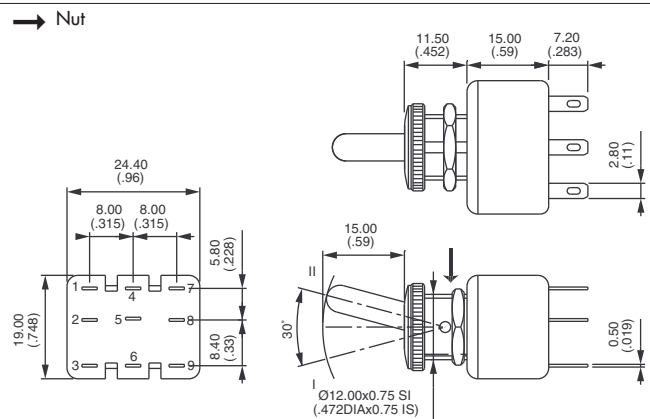


### Lötösen - isolierter Hebel - Silberkontakte



4651A-32  
4656A-32

I	II	
ON	-	OFF
ON	-	ON

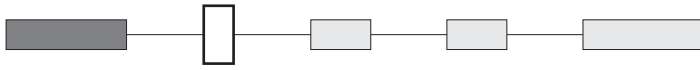




# Serien 4600 und 4400

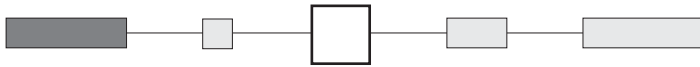
Hebelschalter - Metall- oder isolierter Hebel

## KONTAKTMATERIALIEN



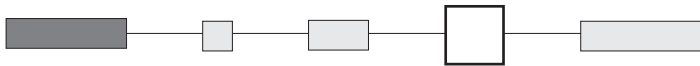
- A Silber
- C Kupfer, versilbert

## HEBEL



- (leer) Zylindrischer Metallhebel, nur für dreipolige Type.
- 2 Isolierter abgeflachter Hebel (nur für ein- und zweipolige Typen)
- 32 Schwarzer isolierter zylindrischer Hebel (nur für dreipolige Type)

## HEBELFARBE

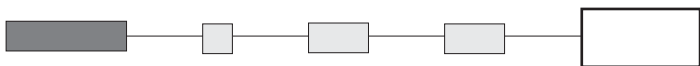


- 1 Blau
- 2 Schwarz (Standard)
- 3 Grün
- 4 Grau
- 5 Gelb
- 6 Rot
- 7/1 Weiß
- 9 Orange



Für isolierten abgeflachten Hebel  
 Schwarz : Standardfarbe - kürzere Lieferfrist.  
 Bei anderen Farben, Mindestbestellmenge 500 Stück

## ZULASSUNGEN



UU (UL-CSA) Nur ein- und zweipolig

**Zugelassene Typen** : Siehe Technische Daten.

**Markierung** : Um Schalter mit UL-CSA Zulassungskennzeichnung zu bestellen, "UU" in das markierte Feld eintragen. Die anderen Zulassungen sind automatisch markiert, siehe Technische Daten.