

Serien 4600 und 4400

Hebelschalter - Metall- oder isolierter Hebel

Vorteile und technische Daten



- Hohe Schaltleistung in einem kleinen Gehäuse
- Metall- oder isolierter Hebel
- UL, CSA und VDE (EN 610528-1) zugelassen (siehe Tabelle unten)

ELEKTRISCHE DATEN

- Max. Schaltleistung mit Widerstandsnennlast :
 - Silberkontakte (A) : 4A 250V~ - 6A 125V~
 - Kupferkontakte, versilbert (C) : 2A 250V~ - 3A 125V~
- Zugelassene Werte : siehe Tabelle unten
- Übergangswiderstand : 10 mΩ max. (Anfangswert)
- Isolationswiderstand : 1.000 MΩ min. bei 500V-
- Spannungsfestigkeit :
 - 2.000 Veff. 50 Hz min. zwischen Anschlüssen
 - 2.500 Veff. 50 Hz min. zwischen Polen und zwischen Anschlüssen und Masse
- Elektrische Lebensdauer mit Nennstrom : 10.000 Zyklen

ZULASSUNG	TYPEN	POLZAHL	SCHALTFOLGEN	ZUGELASSENE WERTE
UL/CSA	4600A	1-2	1-6-9	3A 250V~ - 6A 125V~
VDE (EN 61058-1)	4400A	1-2	1-6	4(2)A 250V~
	4600A	1-2-3	1-6	4(2)A 250V~

MATERIALIEN

- Gehäuse : Melamin Phenol
- Hebel :
 - isoliert : Polyamid 6-6
 - nicht isoliert : Messing, vernickelt
- Buchse :
 - isoliert : Polyamid 6-6
 - nicht isoliert : Messing, vernickelt
- Kontakte :
 - A : Silber
 - C : Kupfer, versilbert

ALLGEMEINE DATEN

- Anzugsdrehmoment : 0,95 Nm max.
- Frontplattenstärke : 5 mm (.196) zwischen 2 Muttern
- Arbeitstemperatur : -20°C bis +55°C
- Handlötung : 270°C max., 10 Sekunden max. - LötKolben Ø3 (.118)

ZULASSUNGEN



EN 61058-1

Zugelassene Typen : siehe Tabelle oben.

Markierung : die VDE zugelassenen Typen sind automatisch markiert. Bei Bestellung von Schaltern mit UL-CSA Zulassungskennzeichnung, gewünschte Zulassung in das markierte Feld des Bestellschlüssels eintragen.

Serien 4600 und 4400

Hebelschalter - Metall- oder isolierter Hebel

Gesamtübersicht

GRUND-
AUSFÜHRG



4

SERIE

Anschlüsse

4 Gerade Lötstifte
6 Lötösen und Steckanschlüsse
6../8 Steckanschlüsse 4,7 x 0,8 mm

Polzahl

3 Einpolig
4 Zweipolig
5 Dreipolig

Elektrische Schaltfolgen

1	ON	-	OFF
6	ON	-	ON
9	ON	OFF	ON

OPTIONEN

Kontaktmaterialien

A Silber
C Kupfer, versilbert

Hebel

Ein- und zweipolige Typen
-2 Isolierter abgeflachter Hebel
Dreipolige Type
(leer) Zylindrischer Metallhebel
-32 Schwarzer isolierter zylindrischer Hebel

Hebelfarbe

1 Blau
2 Schwarz (Std)
3 Grün
4 Grau
5 Gelb
6 Rot
7/1 Weiß
9 Orange

Für Typen mit isoliertem abgeflachtem Hebel

Zulassungen

UL
CSA
VDE (EN 61058-1)

BESTELLMHINWEISE

Maßangaben : Alle Maße in Millimeter und Zoll (Zoll in Klammern)



ACHTUNG : Nicht alle im Bestellschlüssel möglichen Kombinationen sind lieferbar. Die möglichen Kombinationen sind den nachfolgenden Seiten zu entnehmen.



Dichtkappen zum Schutz gegen Staub und Wasser sind bei der dreipoligen Type lieferbar. Siehe Kapitel H.



Montagezubehör : Folgende Teile werden standardmäßig geliefert : 1 Sechskantmutter U166 und 1 Rändelmutter U520 in der gleichen Farbe wie der Hebel (isolierte Typen) oder U411 vernickelt (Typen mit Metallhebel). Standard- und Sonderzubehör finden Sie in Kapitel I.



Verpackungseinheit : 20 Schalter.

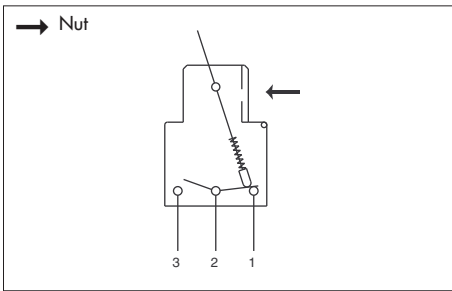
Serien 4600 und 4400

Hebelschalter - Metall- oder isolierter Hebel

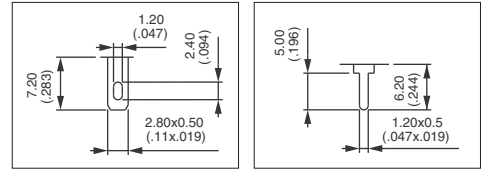


Isolierter abgeflachter Hebel

A



- Lötösen/Steckanschlüsse 2,8 x 0,5 (.110 x .019)
- Gerade Lötstifte oder Steckanschlüsse 4,7 x 0,8 (.185 x .031)
- 2 und 3 Raststellungen
- Ein- und zweipolig



GRUND-AUSFÜHRUNG



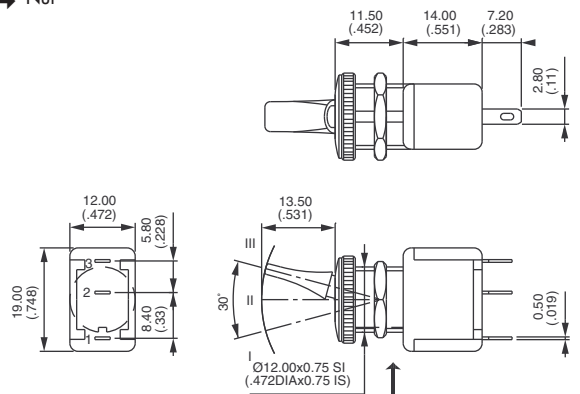
Lötösen/Steckanschlüsse - einpolig



4631-2
4636-2
4639-2

	III	II	I
4631-2	ON	-	OFF
4636-2	ON	-	ON
4639-2	ON	OFF	ON

→ Nut



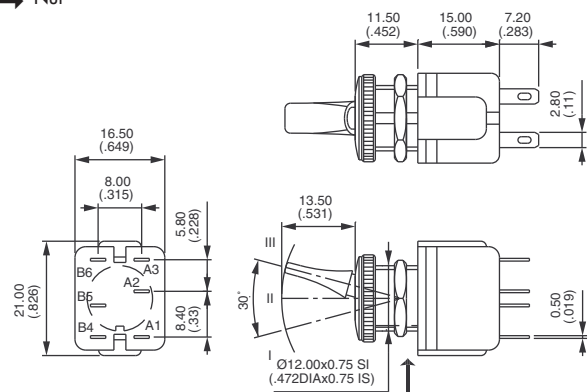
Lötösen/Steckanschlüsse - zweipolig



4641-2
4646-2
4649-2

	III	II	I
4641-2	ON	-	OFF
4646-2	ON	-	ON
4649-2	ON	OFF	ON

→ Nut



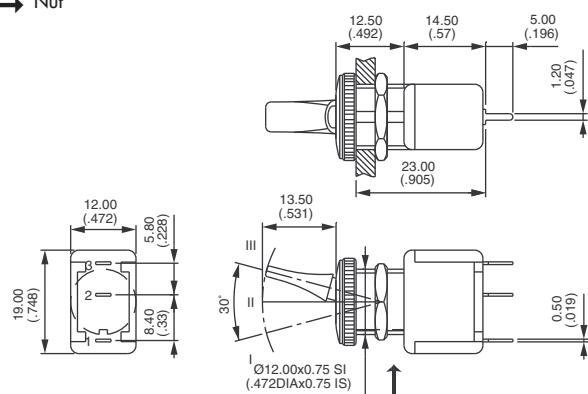
Gerade Lötstifte - einpolig



4431-2
4436-2
4439-2

	III	II	I
4431-2	ON	-	OFF
4436-2	ON	-	ON
4439-2	ON	OFF	ON

→ Nut



Serien 4600 und 4400

Hebelschalter - Metall- oder isolierter Hebel

Isolierter abgeflachter Hebel

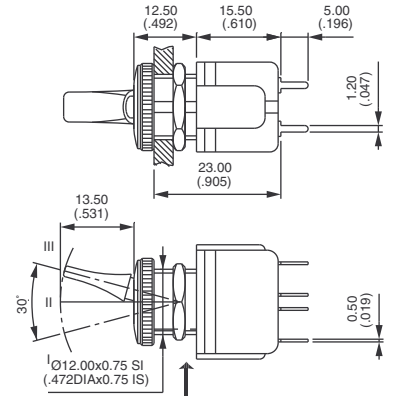
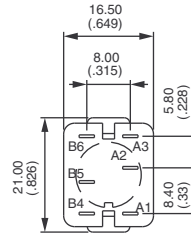
Gerade Lötstifte - zweipolig



4441-2
4446-2
4449-2

III	II	I
ON	-	OFF
ON	-	ON
ON	OFF	ON

→ Nut



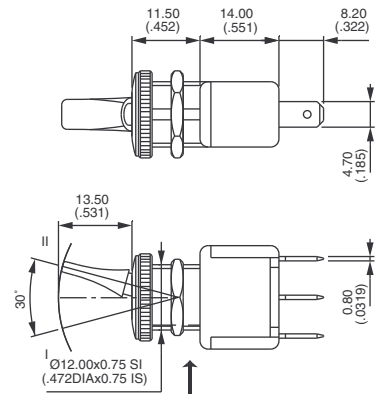
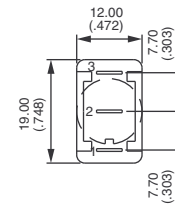
Steckanschlüsse 4,7 x 0,8 (.185 x .031) - einpolig



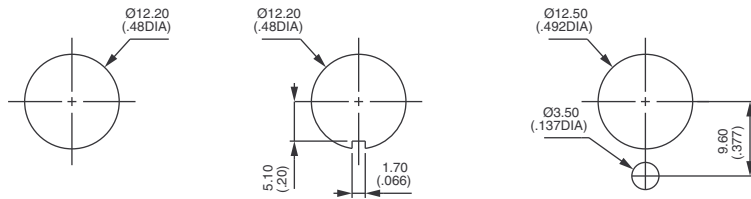
4631/8-2
4636/8-2

I	II	
ON	-	OFF
ON	-	ON

→ Nut



FRONTPLATTENAUSCHNITT



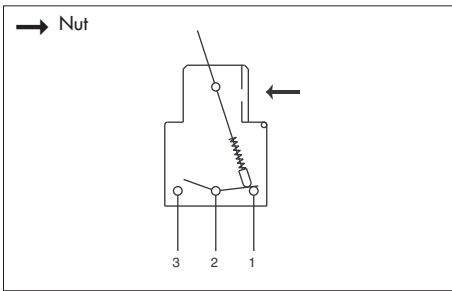
Serien 4600 und 4400

Hebelschalter - Metall- oder isolierter Hebel

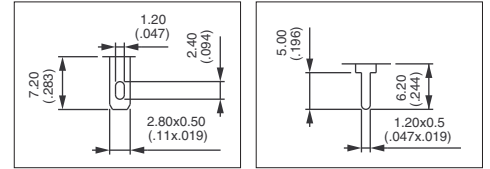
GRUND-
AUSFHRG

Zylindrischer Hebel - dreipolig

A



- Lötösen oder gerade Lötstifte
- 2 und 3 Raststellungen



GRUND-
AUSFHRG

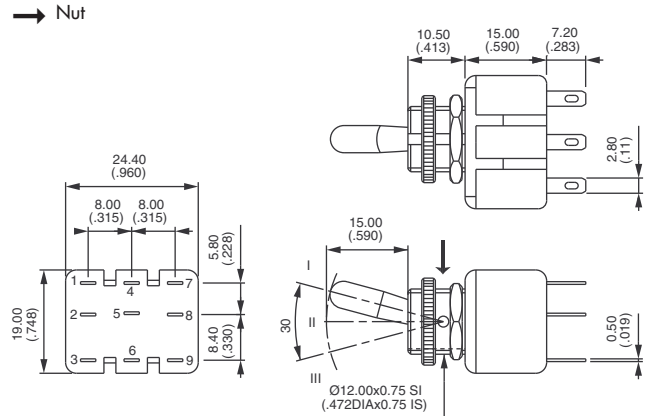


Lötösen - Metallhebel



4651
4656
4659

III	II	I
ON	-	OFF
ON	-	ON
ON	OFF	ON

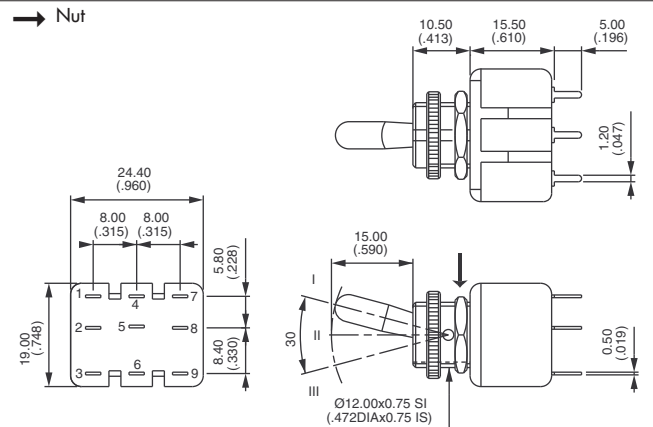


Gerade Lötstifte - Metallhebel



4451
4456
4459

III	II	I
ON	-	OFF
ON	-	ON
ON	OFF	ON

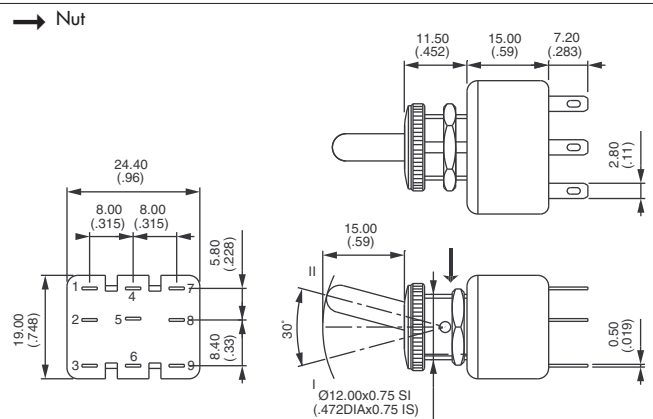


Lötösen - isolierter Hebel - Silberkontakte



4651A-32
4656A-32

I	II	
ON	-	OFF
ON	-	ON

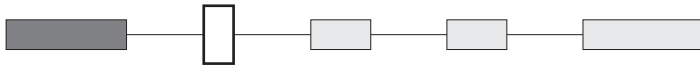




Serien 4600 und 4400

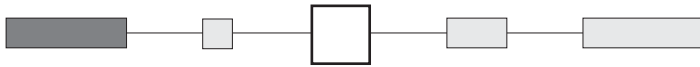
Hebelschalter - Metall- oder isolierter Hebel

KONTAKTMATERIALIEN



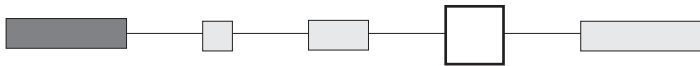
- A Silber
- C Kupfer, versilbert

HEBEL



- (leer) Zylindrischer Metallhebel, nur für dreipolige Type.
- 2 Isolierter abgeflachter Hebel (nur für ein- und zweipolige Typen)
- 32 Schwarzer isolierter zylindrischer Hebel (nur für dreipolige Type)

HEBELFARBE

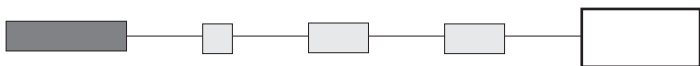


- 1 Blau
- 2 Schwarz (Standard)
- 3 Grün
- 4 Grau
- 5 Gelb
- 6 Rot
- 7/1 Weiß
- 9 Orange



Für isolierten abgeflachten Hebel
 Schwarz : Standardfarbe - kürzere Lieferfrist.
 Bei anderen Farben, Mindestbestellmenge 500 Stück

ZULASSUNGEN



UU (UL-CSA) Nur ein- und zweipolig

Zugelassene Typen : Siehe Technische Daten.

Markierung : Um Schalter mit UL-CSA Zulassungskennzeichnung zu bestellen, "UU" in das markierte Feld eintragen. Die anderen Zulassungen sind automatisch markiert, siehe Technische Daten.