

Komplette Lasttrennschalter 25 bis 100 A

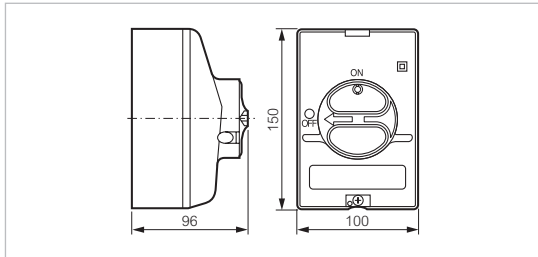
Funktion: Lasttrennschalter
Ausführung gelb/rot

 Eigenschaften (Seite 306)

► IN GEHÄUSE

ABSCHLIEßBARE AUSFÜHRUNG

Bestell-Nr.



Sicherungstrennschalter, zur Gewährleistung von Unterbrechung und Phasentrennung. IP 2X
Doppelte Trennung pro Phase
Roter Drehknebel auf gelber Frontplatte
Position sofort sichtbar:
- horizontal: offen (0) keine Trennung
- vertikal: geschlossen (I) Trennung
Normen:
IEC EN 60947-3

IP 65 - IK 07

20 A

3-polig
3-polig+Ö ⁽¹⁾
4-polig

172961
172971
172981

25 A

3-polig
3-polig+Ö ⁽¹⁾

172061
172071

32 A

3-polig

172161

IP 40 ⁽²⁾

50 A

3-polig

172261

63 A

3-polig

172361

80 A

3-polig

172461

100 A

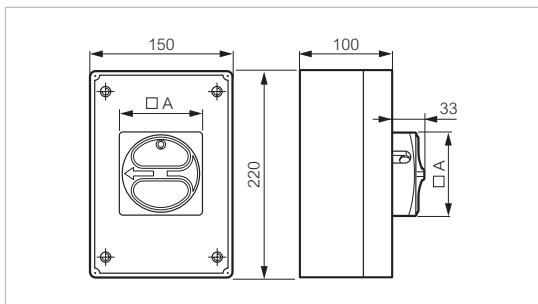
3-polig

172561

(1) Mit Henkel von Ø 6 bis 8 mm
(2) IP 65 mit Dichtung Bestell-Nr. 172267 (50 bis 63 A)
172277 (80 bis 100 A)



172061



172261

Ausführung 50 und 63 A

A: 66

Ausführung 80 und 100 A

A: 86