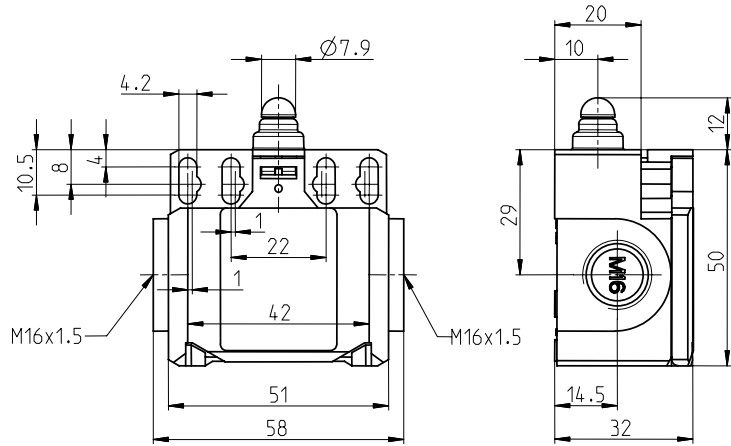
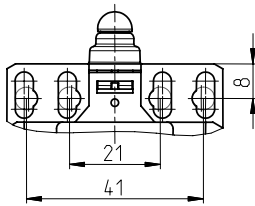


Baureihe Biggy 2 mit Stößelbetätigung

Fixierte Positionierung für
Sicherheitsanwendungen

Befestigungsschraube M5
nach DIN 912 oder
DIN EN ISO 4762



Typbezeichnung	BI2-U1Z W	BI2-UV1Z W	BI2-A2Z W	BI2-SU1Z W
Artikelnummer	6085103100	6085303115	6085803116	6085153107
Kontaktart	1 Öffner 1 Schließer	1 Öffner 1 Schließer	2 Öffner	1 Schließer 1 Öffner
	U1Z	UV1Z	A2Z	SU1Z
	Zb	Zb	Zb	Zb
Schaltymbol				
	Schleichschaltglied	Schleichschaltglied	Schleichschaltglied	Sprungschaltglied
Schaltweg				

Ein Aus Toleranz:
 Schaltpunkt ± 0,25 mm;
 Betätigungskraft ± 10 %

Dieses Dokument wird nicht Vertragsgrundlage; die darin enthaltenen Angaben stellen keine Beschreibungen zu erwartender Beschaffenheiten dar, so dass eine Sachmängelhaftung wegen eventueller Abweichungen der tatsächlichen von der hier beschriebenen Beschaffenheit ausgeschlossen ist. Änderungen bleiben vorbehalten.

Ausgabedatum : 08.09.2008 / Blatt 1 von 2
 Dokument : 7100051_de / Stand : 3 / 2534-08

Elektrische Daten

Bemessungsisolationsspannung	U_i	400 V AC
Konv. thermischer Strom	I_{the}	10 A
Bemessungsbetriebsspannung	U_e	240 V AC
Bemessungsbetriebsspannung nach $c_{CSA_{US}}$	U_e	300 V AC
Gebrauchskategorie		AC15, U_e / I_e 240 V / 3 A
Zwangsöffnung	⊖	nach IEC/EN 60947-5-1, Anhang K
Kurzschlusschutzeinrichtung	U1Z, UV1Z	Schmelzsicherung 10 A gL/gG
	A2Z	Schmelzsicherung 6 A gL/gG
	SU1Z	Schmelzsicherung 2 A gL/gG
Schutzklasse		II, schutzisoliert

Mechanische Daten

Gehäuse		Thermoplast, glasfaserverstärkt
Deckel		Thermoplast, glasfaserverstärkt
Betätigung		Stößel (Thermoplast)
Umgebungstemperatur		-30 °C bis +80 °C
Mechanische Lebensdauer	U1Z, UV1Z, SU1Z	10 x 10 ⁶ Schaltspiele
	A2Z	1 x 10 ⁶ Schaltspiele
Schalhäufigkeit		≤ 100/min
Befestigung		2 x M4 / 2 x M5 / 2 x M3 Frontbefestigung
Anschlussart		4 Schraubanschlüsse (M3,5)
Leiterquerschnitte		Eindrätig 0,5 – 1,5 mm ² oder
		Litze mit Aderendhülse 0,5 – 1,5 mm ²
Kabeleinführung		2x M16x1,5
Gewicht		≈ 0,08 kg
Einbaulage		beliebig
Schutzart		IP65 nach EN 60529; DIN VDE 0470 T1

Anfahrmöglichkeiten

Die angegebenen Daten beziehen sich auf Betätigung in Stößelrichtung. Bei seitlicher Betätigung kann sich die Lebensdauer des Schalters verringern.

Vorschriften

VDE 0660 T100, DIN EN 60947-1, IEC 60947-1
VDE 0660 T200, DIN EN 60947-5-1, IEC 60947-5-1

EG-Konformität

CE

Zulassungen

$c_{CSA_{US}}$ A300, Q300

Bemerkungen

Spezifizierte Schutzart (IP-Code) gilt nur bei geschlossenem Deckel und Verwendung einer mindestens gleichwertigen Kabelverschraubung mit entsprechendem Kabel.