

Sicherheitsrelais - PSR-SPP- 24UC/ESA2/4X1/1X2/B - 2963954

Bitte beachten Sie, dass die hier angegebenen Daten dem Online-Katalog entnommen sind. Die vollständigen Informationen und Daten entnehmen Sie bitte der Anwenderdokumentation. Es gelten die Allgemeinen Nutzungsbedingungen für Internet-Downloads. (<http://download.phoenixcontact.de>)



Sicherheitsrelais für Not-Halt und Schutztür bis SIL 1, SIL CL 1, Kat. 1, PL c, abhängig von der Applikation bis SIL 3, SIL CL 3, Kat. 4, PL e, einkanaliger Betrieb, 4 Freigabestrompfade, Eingangsnennspannung 24 V AC/DC, steckbare Federkraftklemmen

Abbildung zeigt Variante mit Schraubanschluss

Produkteigenschaften

- Bis Kat.1/PL d nach ISO 13849-1, SIL CL1 nach IEC 62061, SIL 1 nach IEC 61508
- Abhängig von der Applikation bis Kat.4/PL e nach ISO 13849-1, SIL CL 3 nach IEC 62061, SIL 3 nach IEC 61508
- Einkanalige Ansteuerung
- Basisisolierung



Kaufmännische Daten

| | |
|---------------------------|---------------|
| Verpackungseinheit | 1 |
| GTIN | 4017918904821 |

Technische Daten

Hinweis:

| | |
|-----------------------------|---|
| Nutzungsbeschränkung | EMV: Klasse-A-Produkt, siehe Herstellererklärung im Downloadbereich |
|-----------------------------|---|

Maße

| | |
|---------------|----------|
| Breite | 22,5 mm |
| Höhe | 112 mm |
| Tiefe | 114,5 mm |

Umgebungsbedingungen

| | |
|---|------------------|
| Umgebungstemperatur (Betrieb) | -20 °C ... 55 °C |
| Umgebungstemperatur (Lagerung/Transport) | -40 °C ... 70 °C |

Eingangsdaten

| | |
|--|--------------|
| Eingangsnennspannung U_N | 24 V AC/DC |
| Eingangsspannungsbereich bezogen auf U_N | 0,85 ... 1,1 |
| Typischer Eingangsstrom bei U_N | 140 mA AC |
| Typischer Eingangsstrom bei U_N | 65 mA DC |
| Spannung an Eingangs-, Start- und Rückführkreis | ca. 24 V DC |

Sicherheitsrelais - PSR-SPP- 24UC/ESA2/4X1/1X2/B - 2963954

Technische Daten

Eingangsdaten

| | |
|---|--|
| Ansprechzeit typisch | 65 ms |
| Rückfallzeit typisch | 45 ms |
| Wiederbereitschaftszeit | 1 s |
| Max. zulässiger Gesamtleitungswiderstand | ca. 22 Ω (Eingangs- und Startkreise bei U _N) |

Ausgangsdaten

| | |
|--|---|
| Kontaktausführung | 4 Freigabestrompfade |
| Kontaktausführung | 1 Meldestrompfad |
| Kontaktmaterial | AgSnO ₂ , + 0,2 μm Au |
| Schaltspannung maximal | 250 V AC/DC |
| Schaltspannung minimal | 15 V AC/DC |
| Grenzdauerstrom | 6 A (Schließer) |
| Grenzdauerstrom | 3 A (Öffner) |
| Einschaltstrom maximal | 6 A |
| Einschaltstrom minimal | 25 mA |
| Quadr. Summenstrom | 72 A ² (I _{TH} ² = I ₁ ² + I ₂ ² + I ₃ ² + I ₄ ²) |
| Abschaltleistung (ohmsche Last) maximal | 144 W (24 V DC, τ = 0 ms, Öffnerkontakt 51/52: 72 W) |
| Abschaltleistung (ohmsche Last) maximal | 288 W (48 V DC, τ = 0 ms, Öffnerkontakt 51/52: 144 W) |
| Abschaltleistung (ohmsche Last) maximal | 110 W (110 V DC, τ = 0 ms) |
| Abschaltleistung (ohmsche Last) maximal | 88 W (220 V DC, τ = 0 ms) |
| Abschaltleistung (ohmsche Last) maximal | 1500 VA (250 V AC, τ = 0 ms, Öffnerkontakt 51/52: 750 VA) |
| Abschaltleistung (induktive Last) maximal | 42 W (24 V DC, τ = 40 ms) |
| Abschaltleistung (induktive Last) maximal | 42 W (48 V DC, τ = 40 ms) |
| Abschaltleistung (induktive Last) maximal | 42 W (110 V DC, τ = 40 ms) |
| Abschaltleistung (induktive Last) maximal | 42 W (220 V DC, τ = 40 ms) |
| Schaltleistung minimal | 0,4 W |
| Ausgangssicherung | 6 A flink |
| Ausgangssicherung | C6 (24 V AC/DC) Automat |

Allgemein

| | |
|--|--|
| Relaistyp | Elektromechanisch zwangsgeführtes, staubdichtes Relais. |
| Lebensdauer mechanisch | ca. 10 ⁷ Schaltspiele |
| Einbaulage | beliebig |
| Kategorie nach EN 13849-1 | 1 ([NO ASSET AVAILABLE: TXB,7278399,P]) |
| Stopkategorie | 0 |
| Benennung | Luft- und Kriechstrecken zwischen den Stromkreisen |
| Normen/Bestimmungen | DIN EN 50178/VDE 0160 |
| Bemessungsstoßspannung / Isolierung | 4 kV / Basisisolierung (Sichere Trennung, verstärkte Isolierung und 6 kV zwischen Eingangsstromkreis / Öffnerkontakten und Freigabestrompfaden.) |
| Bemessungsisolationsspannung | 250 V |
| Verschmutzungsgrad | 2 |
| Überspannungskategorie | III |

Sicherheitsrelais - PSR-SPP- 24UC/ESA2/4X1/1X2/B - 2963954

Technische Daten

Anschlussdaten

| | |
|---------------------------------|---------------------|
| Leiterquerschnitt starr min | 0,2 mm ² |
| Leiterquerschnitt starr max | 1,5 mm ² |
| Leiterquerschnitt flexibel min | 0,2 mm ² |
| Leiterquerschnitt flexibel max | 1,5 mm ² |
| Leiterquerschnitt AWG/kcmil min | 24 |
| Leiterquerschnitt AWG/kcmil max | 16 |
| Abisolierlänge | 8 mm |
| Anschlussart | Federkraftanschluss |

Klassifikationen

eCl@ss

| | |
|------------|----------|
| eCl@ss 4.0 | 27371102 |
| eCl@ss 4.1 | 27371102 |
| eCl@ss 5.0 | 27371901 |
| eCl@ss 5.1 | 27371901 |
| eCl@ss 6.0 | 27371819 |
| eCl@ss 7.0 | 27371819 |
| eCl@ss 8.0 | 27371819 |

ETIM

| | |
|----------|----------|
| ETIM 2.0 | EC000196 |
| ETIM 3.0 | EC001449 |
| ETIM 4.0 | EC001449 |
| ETIM 5.0 | EC001449 |

UNSPSC

| | |
|---------------|----------|
| UNSPSC 6.01 | 30211901 |
| UNSPSC 7.0901 | 39121501 |
| UNSPSC 11 | 39121501 |
| UNSPSC 12.01 | 39121501 |
| UNSPSC 13.2 | 39121501 |

Approbationen

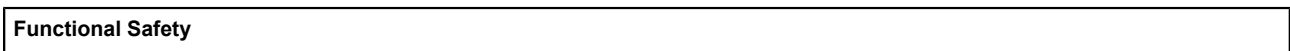
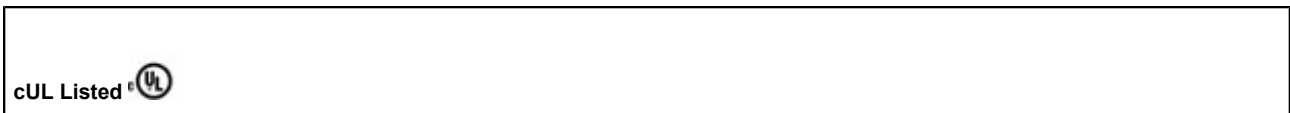
UL Listed / GOST / cUL Listed / Functional Safety / cULus Listed /

Approbationsdetails



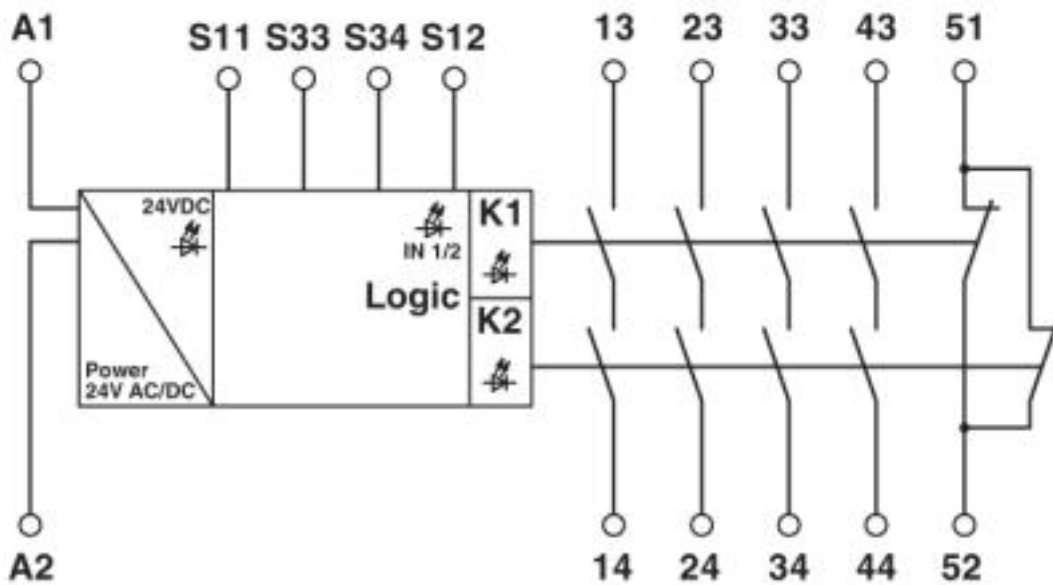
Sicherheitsrelais - PSR-SPP- 24UC/ESA2/4X1/1X2/B - 2963954

Approbationen



Zeichnungen

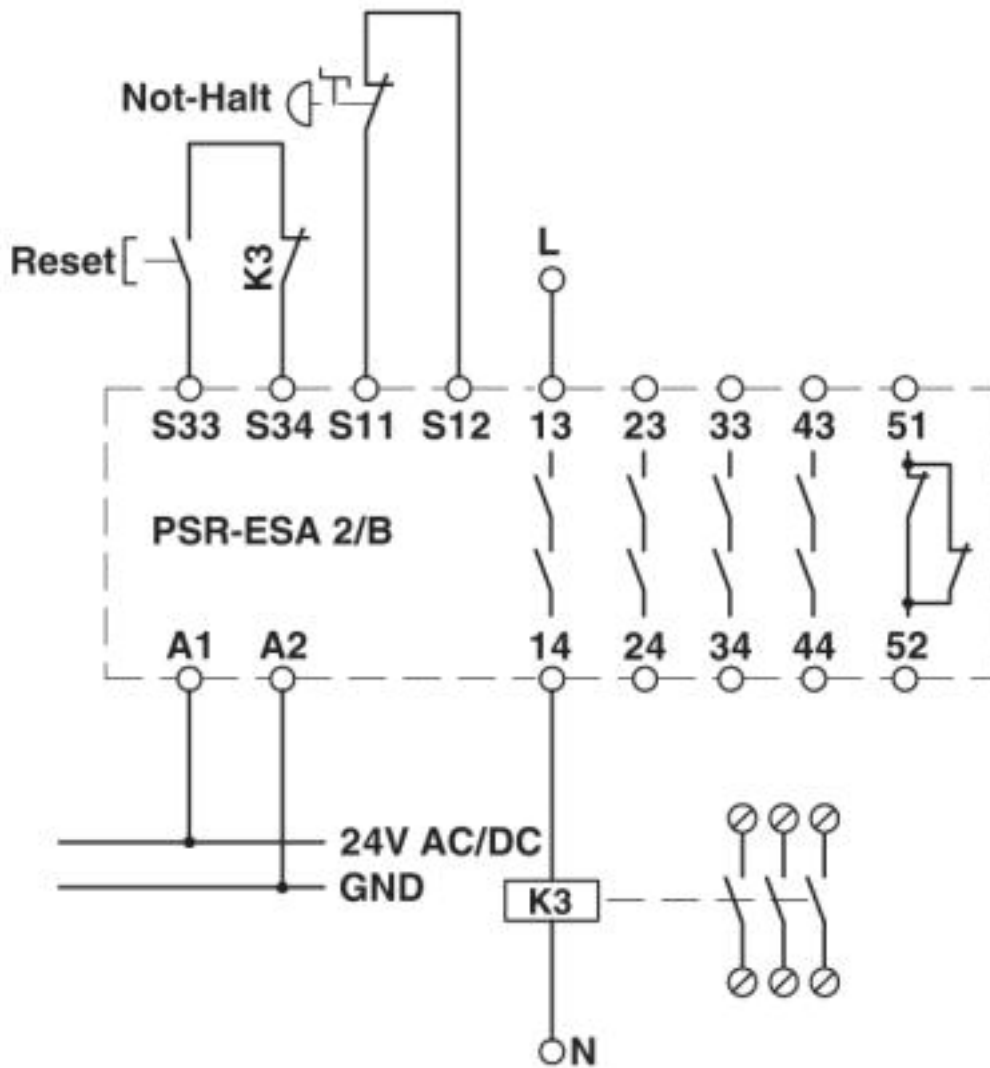
Schaltplan



1 = Logik

Sicherheitsrelais - PSR-SPP- 24UC/ESA2/4X1/1X2/B - 2963954

Schaltplan



a = RESET
b = Not-Aus
Einkanalige Not-Aus-Schaltung mit manueller Aktivierung und überwachter Kontaktenerweiterung, geeignet bis Sicherheitskategorie 2.

Sicherheitsrelais - PSR-SPP- 24UC/ESA2/4X1/1X2/B - 2963954

Schaltplan

