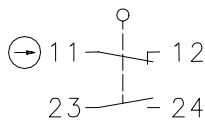


Baureihe BI2

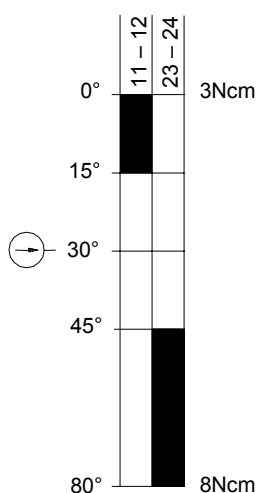
Typbezeichnung **BI2-U1Z AH**

Artikelnummer **6085135104**

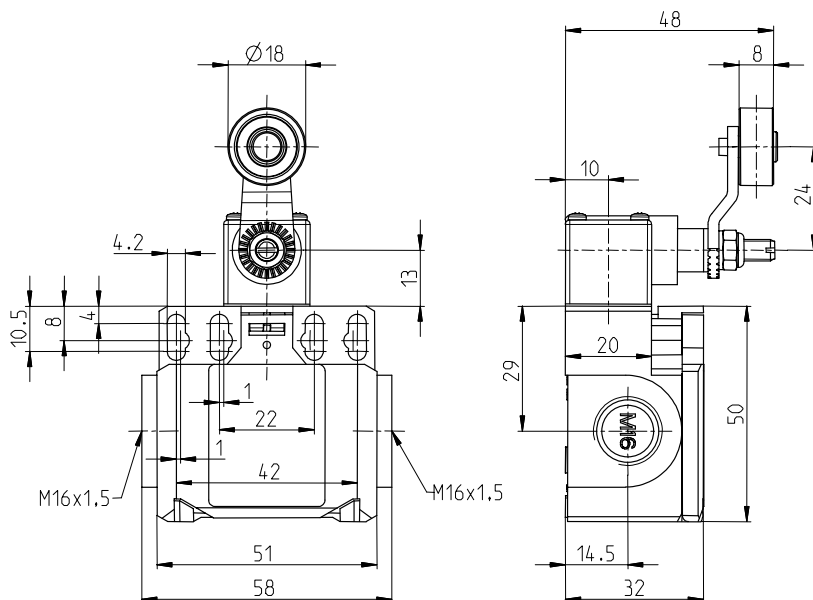
Schaltsymbol



Schaltdiagramm

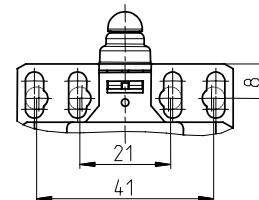


Ein
 Aus
 Toleranz:
 Schaltpunkt $\pm 3,5^\circ$;
 Betätigungsdruckmoment $\pm 10\%$



Fixierte Positionierung für Sicherheitsanwendungen

Befestigungsschraube M5 nach DIN 912 oder DIN EN ISO 4762



Elektrische Daten

Bemessungsisolationsspannung	U_i	400V AC
Konv. thermischer Strom	I_{the}	10A
Bemessungsbetriebsspannung	U_e	240V AC
Gebrauchskategorie		AC-15, U_e/I_e 240V/3A
Zwangsöffnung	\ominus	nach IEC/EN 60947-5-1, Anhang K
Kurzschlusschutzeinrichtung		Schmelzsicherung 10A gL/gG
Schutzklasse		II, schutzisoliert

Dieses Dokument wird nicht Vertragsgrundlage; die darin enthaltenen Angaben stellen keine Beschreibungen zu erwartender Beschaffenheiten dar, so dass eine Sachmängelhaftung wegen eventueller Abweichungen der tatsächlichen von der hier beschriebenen Beschaffenheit ausgeschlossen ist. Änderungen bleiben vorbehalten.

Ausgabedatum : 28.11.2005 / Blatt 1 von 2
 Dokument : 6085135104_de / Stand : 1 / 3003-05

Mechanische Daten

Gehäuse	Thermoplast, glasfaserverstärkt
Deckel	Thermoplast, glasfaserverstärkt
Betätigung	Achshebelgehäuse, Rolle (Thermoplast)
Umgebungstemperatur	-30°C bis +80°C
Kontaktart	1 Öffner, 1 Schließer (Zb)
Mechanische Lebensdauer	10 x 10 ⁶ Schaltspiele
Schalzhäufigkeit	≤ 100/min
Befestigung	2 x M4 / 2 x M5 / 2 x M3 Frontbefestigung
Anschlussart	4 Schraubanschlüsse (M3,5)
Leiterquerschnitte	Eindrätig 0,5 – 1,5mm ² oder Litze mit Aderendhülse 0,5 – 1,5mm ²
Kabeleinführung	2 x M16x1,5
Gewicht	≈ 0,12kg
Einbaulage	beliebig
Schutzart	IP65 nach EN 60529; DIN VDE 0470 T1

Anfahrmöglichkeiten

Die Betätigungseinrichtung kann von 2 Seiten angefahren werden.
Durch Lösen der 4 Schrauben besteht die Möglichkeit, sie in 90°-Stufungen umzusetzen. Damit ergeben sich insgesamt 8 Anfahrrichtungen.
Nach dem Umsetzen ist die Betätigungseinrichtung wieder fest mit dem Gehäuse zu verschrauben (4 Schrauben).

Vorschriften

VDE 0660 T100, DIN EN 60947-1, IEC 60947-1
VDE 0660 T200, DIN EN 60947-5-1, IEC 60947-5-1

EG-Konformität

CE

Zulassungen

cCSA_{US} A300, Q300

Bemerkungen

Angegebene Schutzart (IP-Code) gilt nur bei geschlossenem Deckel und Verwendung einer mindestens gleichwertigen Kabelverschraubung mit entsprechendem Kabel.