

Sicherheitsrelais - PSR-SPP- 24DC/ESD/5X1/1X2/T10S - 2981509

Bitte beachten Sie, dass die hier angegebenen Daten dem Online-Katalog entnommen sind. Die vollständigen Informationen und Daten entnehmen Sie bitte der Anwenderdokumentation. Es gelten die Allgemeinen Nutzungsbedingungen für Internet-Downloads. (<http://download.phoenixcontact.de>)



Sicherheitsrelais zur Not-Halt- und Schutztür-Überwachung bis SIL 3 oder Kat. 4, PL e nach EN ISO 13849, automatische oder manuelle Aktivierung, 3 Schließer, 1 Öffner, 2 Schließer abfallverzögert 10,0 Sek. Fest, steckbare Federkraftanschluss-Klemmen

Produkteigenschaften

- Bis Kat.4/PL e nach ISO 13849-1, SILCL3 nach IEC 62061, SIL 3 nach IEC 61508 für unverzögerte Kontakte
- Bis Kat.3/PL d nach ISO 13849-1, SILCL 2 für verzögerte Kontakte
- Für Not-Halt- und Schutztürüberwachung sowie zur Auswertung von Lichtgittern (geeignete Lichtgitter auf Anfrage)
- Feste Verzögerungszeiten von 0,5 s
30 s
- 3 unverzögerte und 2 abfallverzögerte Kontakte
- Ein- und zweikanalige Ansteuerung



Kaufmännische Daten

Verpackungseinheit	1
GTIN	4017918981105

Technische Daten

Hinweis:

Nutzungsbeschränkung	EMV: Klasse-A-Produkt, siehe Herstellererklärung im Downloadbereich
-----------------------------	---

Maße

Breite	45 mm
Höhe	112 mm
Tiefe	114,5 mm

Umgebungsbedingungen

Umgebungstemperatur (Betrieb)	-20 °C ... 55 °C
Umgebungstemperatur (Lagerung/Transport)	-40 °C ... 70 °C

Eingangsdaten

Eingangsnennspannung U_N	24 V DC
Eingangsspannungsbereich bezogen auf U_N	0,85 ... 1,1
Typischer Eingangsstrom bei U_N	150 mA DC
Spannung an Eingangs-, Start- und Rückführkreis	ca. 24 V DC

Sicherheitsrelais - PSR-SPP- 24DC/ESD/5X1/1X2/T10S - 2981509

Technische Daten

Eingangsdaten

Ansprechzeit typisch	70 ms (überwachter manueller Start)
Ansprechzeit typisch	600 ms (automatischer Start)
Rückfallzeit typisch	20 ms (unverzögerte Kontakte)
Rückfallzeitbereich typisch	10 s ±20 % (verzögerte Kontakte (K3, K4))
Wiederbereitschaftszeit	ca. 1 s
Max. zulässiger Gesamtleitungswiderstand	ca. 10 Ω (Eingangs- und Startkreise bei U _N)
Verzögerungszeit	10 s ±20 %

Ausgangsdaten

Kontaktausführung	3 Freigabestrompfade unverzögert
Kontaktausführung	2 Freigabestrompfade verzögert
Kontaktausführung	1 Meldestrompfad unverzögert
Kontaktmaterial	AgSnO ₂
Schaltspannung maximal	250 V AC/DC
Schaltspannung minimal	15 V AC/DC
Grenzdauerstrom	6 A
Einschaltstrom maximal	6 A
Einschaltstrom minimal	25 mA
Quadr. Summenstrom	$55 \text{ A}^2 (I_{\text{TH}}^2 = I_1^2 + I_2^2 + \dots + I_5^2)$
Abschaltleistung (ohmsche Last) maximal	144 W (24 V DC, τ = 0 ms)
Abschaltleistung (ohmsche Last) maximal	288 W (48 V DC, τ = 0 ms)
Abschaltleistung (ohmsche Last) maximal	110 W (110 V DC, τ = 0 ms)
Abschaltleistung (ohmsche Last) maximal	88 W (220 V DC, τ = 0 ms)
Abschaltleistung (ohmsche Last) maximal	1500 VA (250 V AC, τ = 0 ms)
Abschaltleistung (induktive Last) maximal	42 W (24 V DC, τ = 40 ms)
Abschaltleistung (induktive Last) maximal	42 W (48 V DC, τ = 40 ms)
Abschaltleistung (induktive Last) maximal	42 W (110 V DC, τ = 40 ms)
Abschaltleistung (induktive Last) maximal	42 W (220 V DC, τ = 40 ms)
Schaltleistung minimal	0,4 W
Ausgangssicherung	6 A flink (Schließer (unverzögert))
Ausgangssicherung	C6 (24 V AC/DC) Automat (unverzögert)
Ausgangssicherung	10 A gL/gG NEOZED (verzögert)

Allgemein

Relaistyp	Elektromechanisch zwangsgeführtes, staubdichtes Relais.
Lebensdauer mechanisch	ca. 10 ⁷ Schaltspiele
Einbaulage	beliebig
Kategorie nach EN 13849-1	3 (für die verzögerten Kontakte)
Kategorie nach EN 13849-1	(EN 574 Typ IIIC/4)
Stopkategorie	1 (für die verzögerten Kontakte)
Stopkategorie	0 (für die unverzögerten Kontakte)
Benennung	Luft- und Kriechstrecken zwischen den Stromkreisen

Sicherheitsrelais - PSR-SPP- 24DC/ESD/5X1/1X2/T10S - 2981509

Technische Daten

Allgemein

Normen/Bestimmungen	DIN EN 50178/VDE 0160
Bemessungsstoßspannung / Isolierung	4 kV / Basisisolierung (Sichere Trennung, verstärkte Isolierung und 6 kV zwischen den Ausgangskontaktstrompfaden 13/14, 23/24, 33/34 und den restlichen Strompfaden und den Ausgangskontaktstrompfaden 13/14, 23/24, 33/34 untereinander.)
Bemessungsisolationsspannung	250 V
Verschmutzungsgrad	2
Überspannungskategorie	III

Anschlussdaten

Leiterquerschnitt starr min	0,2 mm ²
Leiterquerschnitt starr max	1,5 mm ²
Leiterquerschnitt flexibel min	0,2 mm ²
Leiterquerschnitt flexibel max	1,5 mm ²
Leiterquerschnitt AWG/kcmil min	24
Leiterquerschnitt AWG/kcmil max	16
Abisolierlänge	8 mm
Anschlussart	Federkraftanschluss

Klassifikationen

eCl@ss

eCl@ss 4.0	27371102
eCl@ss 4.1	27371102
eCl@ss 5.0	27371901
eCl@ss 5.1	27371901
eCl@ss 6.0	27371819
eCl@ss 7.0	27371819
eCl@ss 8.0	27371819

ETIM

ETIM 2.0	EC001449
ETIM 3.0	EC001449
ETIM 4.0	EC001449
ETIM 5.0	EC001449

UNSPSC

UNSPSC 6.01	30211901
UNSPSC 7.0901	39121501
UNSPSC 11	39121501
UNSPSC 12.01	39121501
UNSPSC 13.2	39121501

Sicherheitsrelais - PSR-SPP- 24DC/ESD/5X1/1X2/T10S - 2981509

Approbationen

UL Listed / GOST / cUL Listed / BG ETEM / UL Listed / GOST / cUL Listed / BG ETEM / cULus Listed /

Approbationsdetails

UL Listed

GOST

cUL Listed

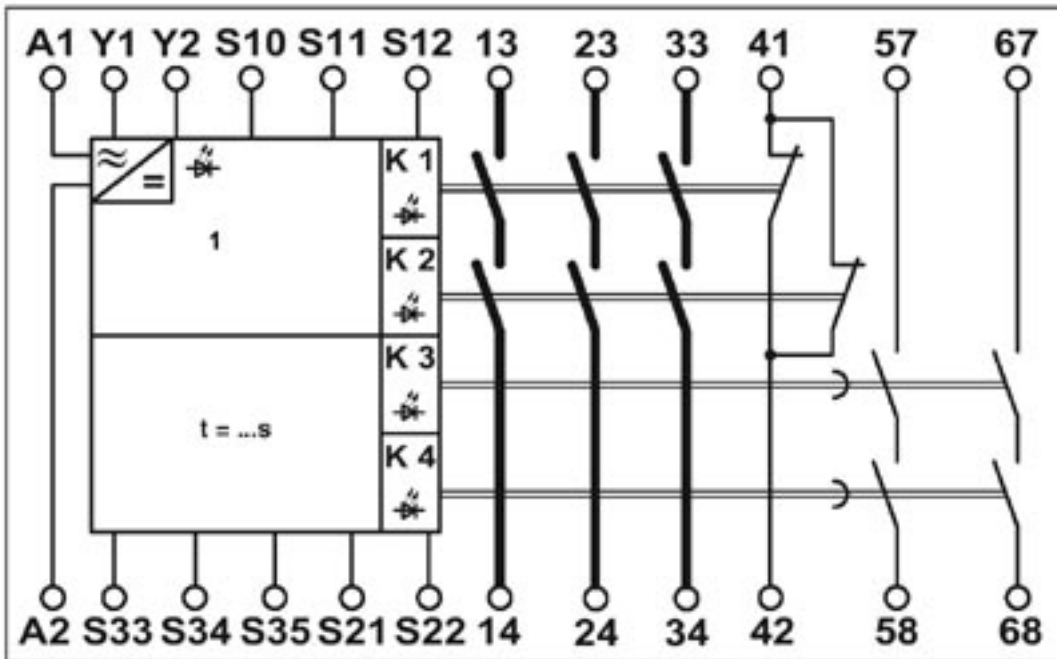
BG ETEM	
Nennspannung UN	
Nennstrom IN	
mm ² /AWG/kcmil	

cULus Listed

Zeichnungen

Sicherheitsrelais - PSR-SPP- 24DC/ESD/5X1/1X2/T10S - 2981509

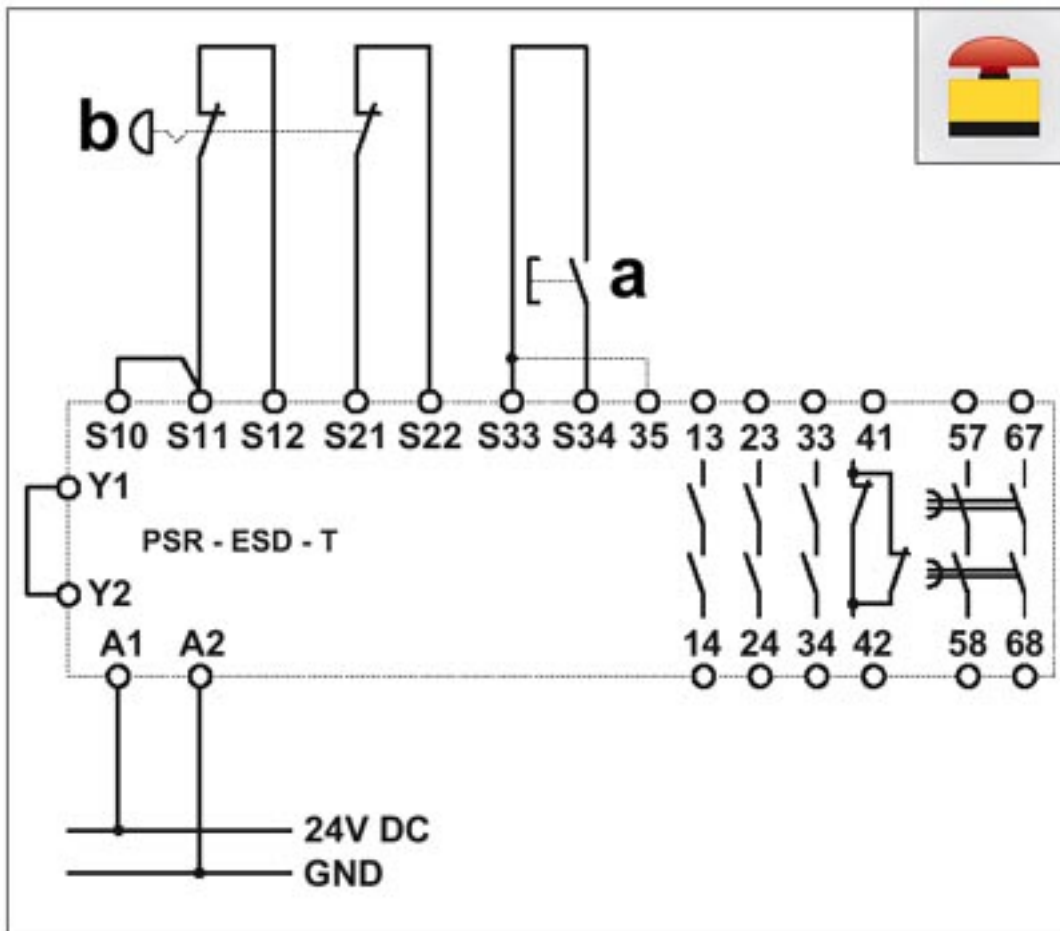
Schaltplan



1 = Logik

Sicherheitsrelais - PSR-SPP- 24DC/ESD/5X1/1X2/T10S - 2981509

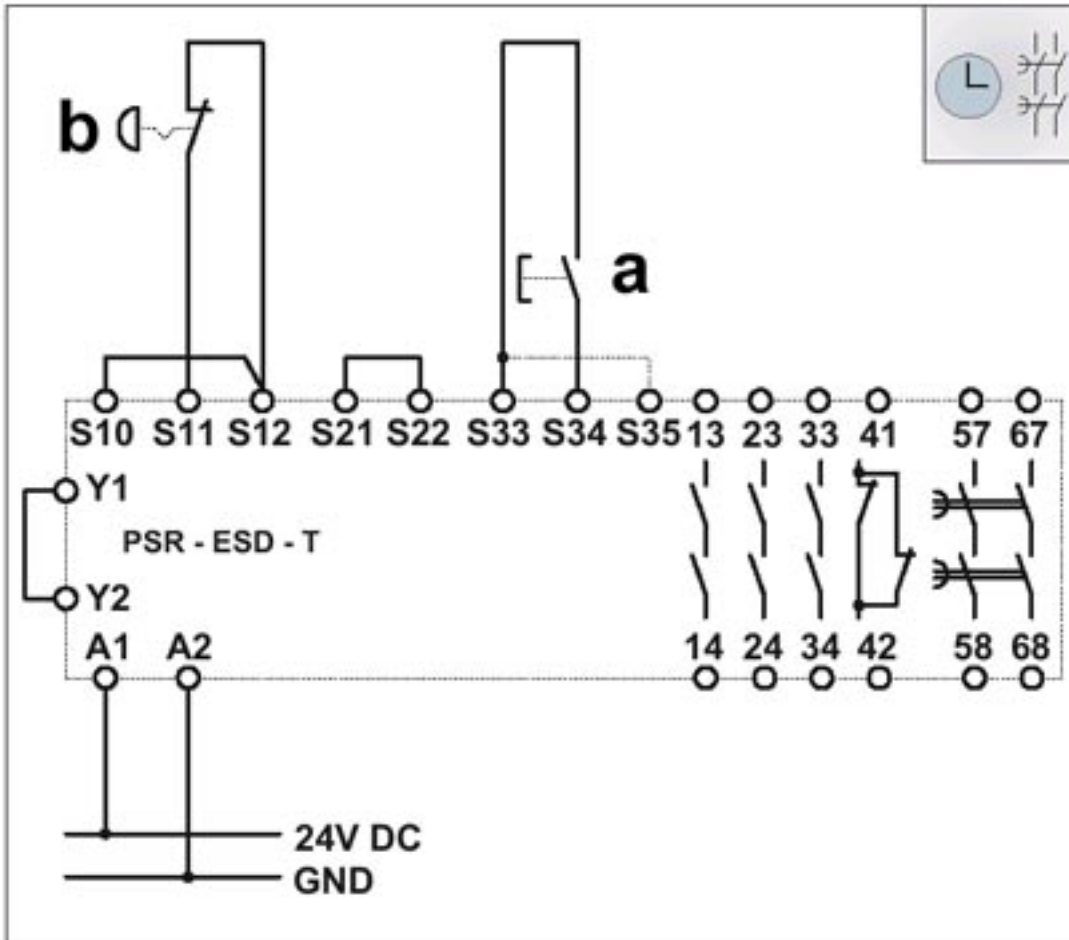
Schaltplan



a = RESET
b = Not-Aus
Zweikanalige Not-Aus-Schaltung mit Querschlusserkennung und überwachtem Reset-Taster (Brücke an S33/S35: automatische Aktivierung), geeignet bis Sicherheitskategorie 4.

Sicherheitsrelais - PSR-SPP- 24DC/ESD/5X1/1X2/T10S - 2981509

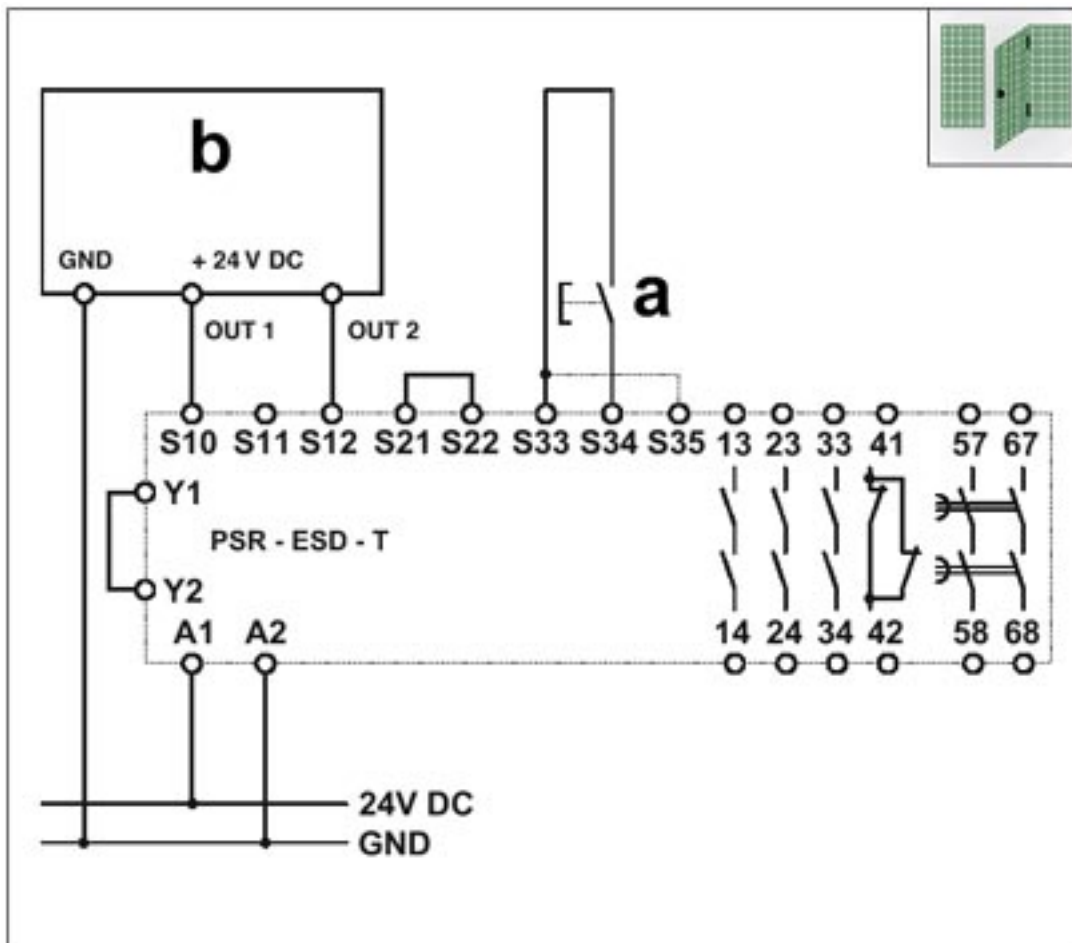
Schaltplan



a = RESET
b = Not-Aus
Einkanalige Not-Aus-Schaltung mit überwachtem Reset-Taster (Brücke an S33/S35: automatische Aktivierung), geeignet bis Sicherheitskategorie 2, Sicherheitskategorie 4 nur bei Verwendung von zwangsgetrennten Schaltern und Verlegung der Kabel in getrennten Mantelleitungen.

Sicherheitsrelais - PSR-SPP- 24DC/ESD/5X1/1X2/T10S - 2981509

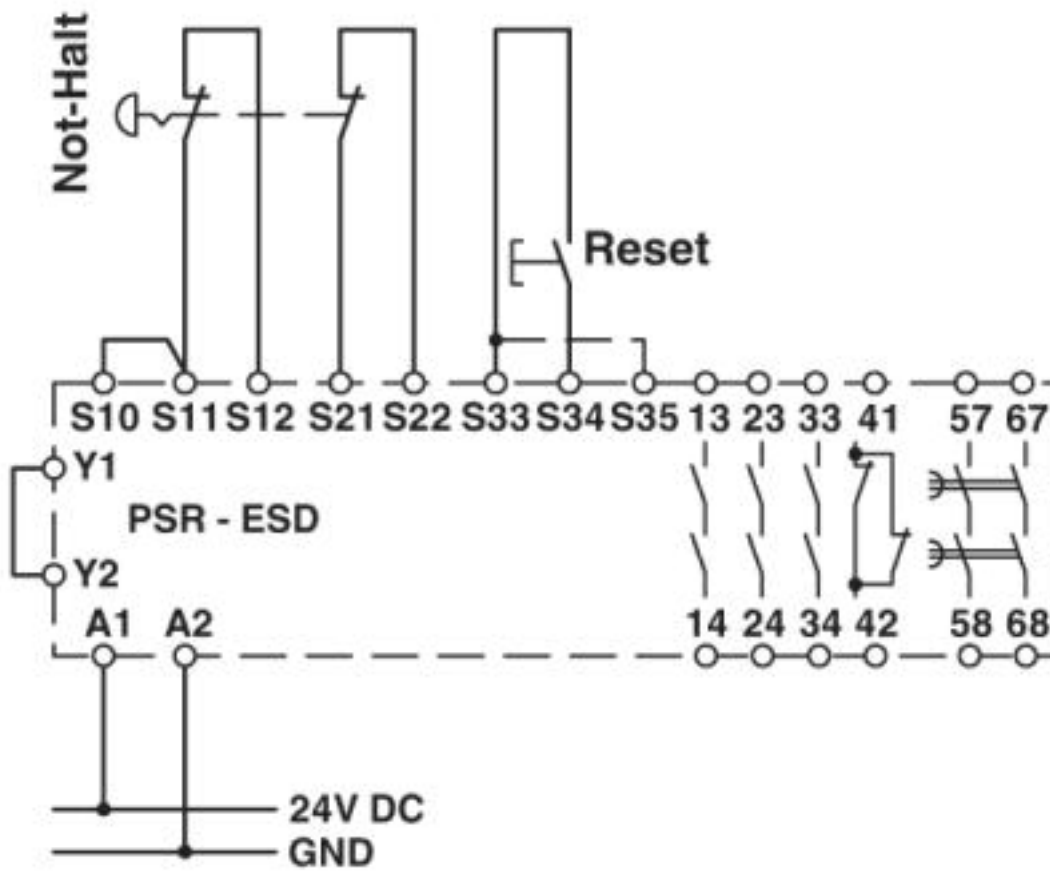
Schaltplan



a = RESET
 b = Halbleiterausgang
 Zweikanalige
 Endschalterüberwachung mit Halbleiterausgang und überwachtem
 Reset-Taster (Brücke an S33/S35: automatische Aktivierung), je nach
 Endschalter geeignet bis Sicherheitskategorie 4.

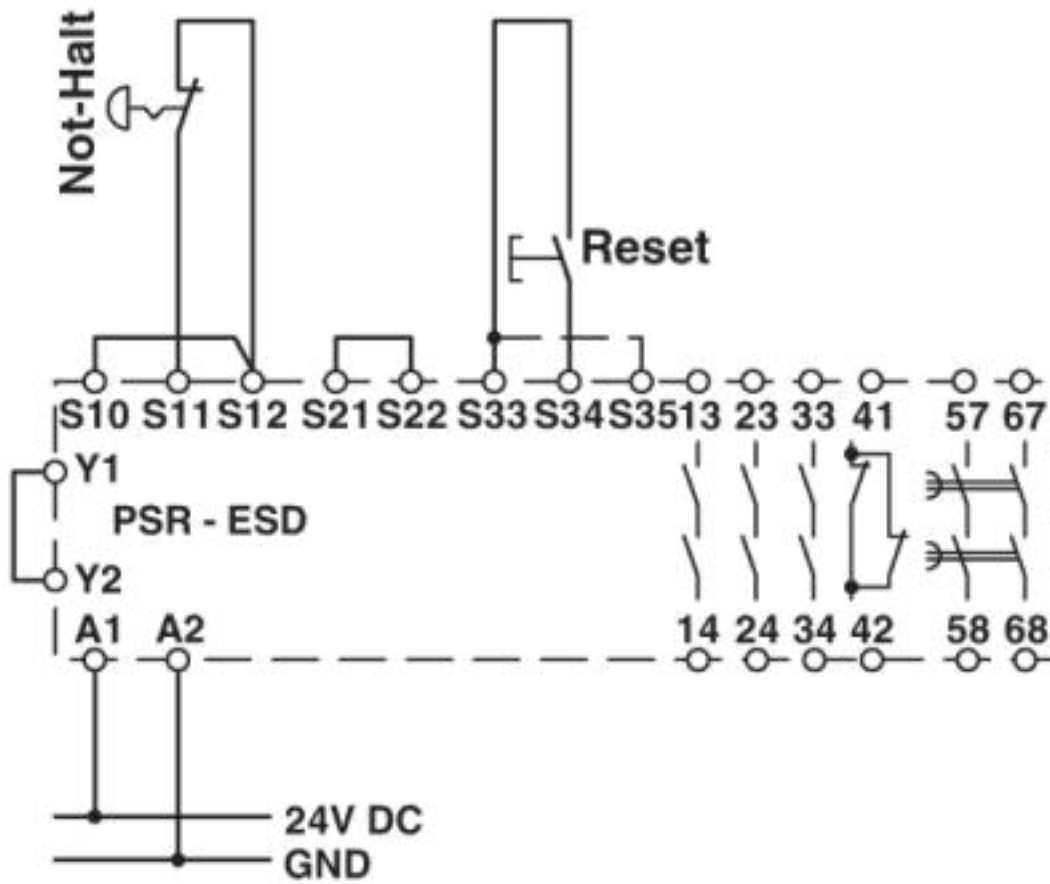
Sicherheitsrelais - PSR-SPP- 24DC/ESD/5X1/1X2/T10S - 2981509

Schaltplan



Sicherheitsrelais - PSR-SPP- 24DC/ESD/5X1/1X2/T10S - 2981509

Schaltplan



Sicherheitsrelais - PSR-SPP- 24DC/ESD/5X1/1X2/T10S - 2981509

Schaltplan

Halbleiterausgang

