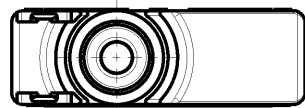
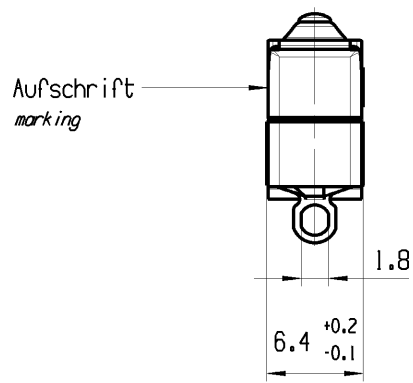
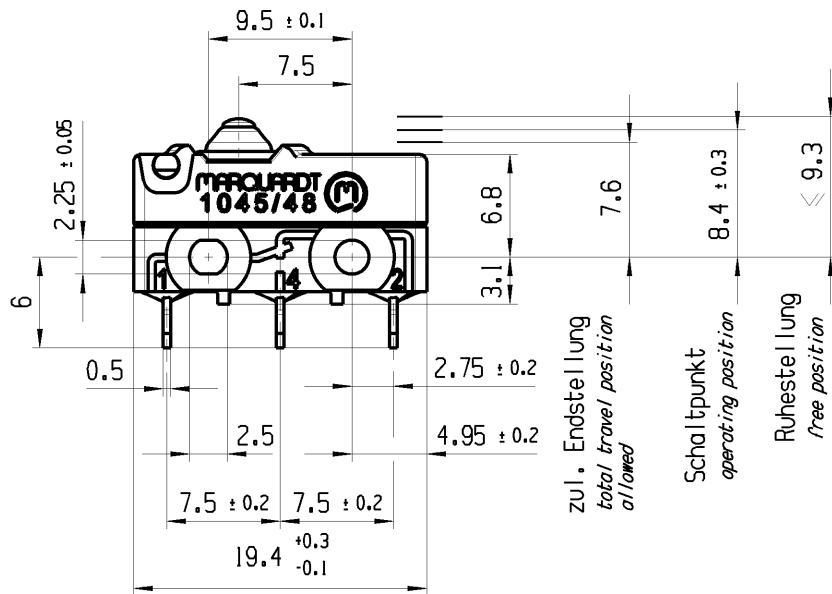


THIS DRAWING IS THE EXCLUSIVE PROPERTY OF MARQUARDT. WITHOUT THEIR CONSENT IT MAY NOT BE REPRODUCED OR GIVEN TO THIRD PARTIES.

CONFIDENTIAL

VERTRAULICH

Alle Rechte bei Marquardt, auch fuer den Fall von Schutzrechtsanmeldungen. Jede Veruegungsbefuegnis, wie Kopier- und Weitergaberecht, bei uns.



Aufschrift
Marking



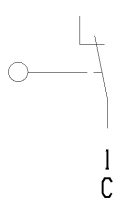
1045.0903 μ

10(31)/250~40T100 10E3 15

Herstellort/-jahr/-monat/-tag nach DIN EN 60062
place, year, month and day of production acc. to DIN EN 60062

G: Konform nach IEC 60335-1:2001 Kap. 30
G: matching IEC 60335-1:2001 clause 30

NC NO
2 4



Wechsler 1-polig mit Trennhilfe auf Oeffnerseite
single pole changeover with positive action on NC

Schaltbetaetigungskraft ≤ 3.2 N
actuating force

Rueckschaltkraft ≥ 1 N
release force

Differenzweg ≤ 0.2 mm
movement differential

IP Schutzklasse nach EN 60529 IP 67
protection class acc to EN 60529 IP 67

fuer Form und Lage FOR SHAPE AND LOC.	⊙ =	0.1	Allgemeintoleranzen UNTOLERANCED DIMENSIONS			Pause COPY	Blatt SHEET 01	TYP K	Zeichn./DRAWING NO. 10450903	Index b
	fuer Winkel FOR ANGLE.	± 2	$+0.25$ -0.1	PROJEKTION	Abmasse und Nennmassbereiche Angaben in mm					
			0-6	± 0.1	± 0.2					
			>6-15	± 0.15	± 0.3					
			>15-30	± 0.2	± 0.5					
			>30-70	± 0.3						
			>70-120	± 0.4	$\pm 10\%$					
			>120	± 0.8						
b	78489	26.04.12	BRC			CAD: NX v6.0			SCHNAPPSCHALTER	
a	77237	06.02.12	BRC			gez./DRAWN BY 20.04.11 BRC			Snap action switch	
	73338	26.05.11	BRC			gepr./CHECKED BY			 MARQUARDT	
Ausg. ISSUE	Aenderung REVISION	gez. DRAWN BY	Ausg. ISSUE	Aenderung REVISION	gez. DRAWN BY	Ersatz fuer/REPLACEMENT OF				