

Solid-State-Relaismodul - PLC-OSC- 24DC/ 48DC/500/ W - 2980636

Bitte beachten Sie, dass die hier angegebenen Daten dem Online-Katalog entnommen sind. Die vollständigen Informationen und Daten entnehmen Sie bitte der Anwenderdokumentation. Es gelten die Allgemeinen Nutzungsbedingungen für Internet-Downloads. (<http://download.phoenixcontact.de>)



PLC-Elektronischer Wechsler mit Schraubanschluss , zur Montage auf Tragschiene NS 35/7,5, Eingang: 24 V DC, Ausgang: 3-48 V DC/500 mA

Produkteigenschaften

- Verschleiß- und prellfreies Schalten
- Unempfindlich gegen Vibration und Stöße
- Schutzbeschaltung im Ein- und Ausgang
- Statusanzeige
- Elektronischer Wechsler-Ausgang bis 48 V DC/500 mA
- Brückungsmöglichkeit benachbarter Module
- Gleichspannungsausgänge bis 300 V DC/1 A bzw. bis 24 V DC/10 A



Kaufmännische Daten

Verpackungseinheit	10
GTIN	4046356051378

Technische Daten

Hinweis:

Nutzungsbeschränkung	EMV: Klasse-A-Produkt, siehe Herstellererklärung im Downloadbereich
-----------------------------	---

Maße

Breite	6,2 mm
Höhe	80 mm
Tiefe	86 mm

Umgebungsbedingungen

Umgebungstemperatur (Betrieb)	-25 °C ... 60 °C
Umgebungstemperatur (Lagerung/Transport)	-40 °C ... 85 °C

Eingangsdaten

Eingangsnennspannung U_N	24 V DC
Eingangsspannungsbereich bezogen auf U_N	0,8 ... 1,2

Solid-State-Relaismodul - PLC-OSC- 24DC/ 48DC/500/ W - 2980636

Technische Daten

Eingangsdaten

Schaltsschwelle "0"-Signal bezogen auf U_N	$\leq 0,4$
Schaltsschwelle "1"-Signal bezogen auf U_N	$\geq 0,8$
Typischer Eingangsstrom bei U_N	3 mA
Einschaltzeit typisch	0,03 ms
Ausschaltzeit typisch	0,15 ms
Betriebsspannungsanzeige	LED gelb
Schutzbenennung	Verpolschutz
Schutzbenennung	Überspannungsschutz
Schutzschaltung/-Bauteil	Verpolschutzdiode
Übertragungsfrequenz	1000 Hz

Ausgangsdaten

Ausgangsspannungsbereich	3 V DC ... 48 V DC
Grenzdauerstrom	500 mA (siehe Deratingkurve)
Laststrom minimal	1 mA
Spannungsabfall bei max. Grenzdauerstrom	$< 1,2$ V
Ausgangsschaltung	2-Leiter, massefrei
Schutzbenennung	Verpolschutz
Schutzbenennung	Überspannungsschutz
Schutzschaltung/-Bauteil	Verpolschutzdiode

Anschlussdaten

Anschlussart	Schraubanschluss
Abisolierlänge	8 mm
Schraubengewinde	M3
Leiterquerschnitt starr min	0,14 mm ²
Leiterquerschnitt starr max	2,5 mm ²
Leiterquerschnitt flexibel min	0,14 mm ²
Leiterquerschnitt flexibel max	2,5 mm ²
Leiterquerschnitt AWG/kcmil min	26
Leiterquerschnitt AWG/kcmil max	14

Allgemein

Einbaulage	beliebig
Montagehinweis	anreihbar ohne Abstand
Betriebsart	100 % ED
Brennbarkeitsklasse nach UL 94	V0
Benennung	Normen / Bestimmungen
Normen/Bestimmungen	IEC 60664
Normen/Bestimmungen	EN 50178
Normen/Bestimmungen	IEC 62103

Solid-State-Relaismodul - PLC-OSC- 24DC/ 48DC/500/ W - 2980636

Technische Daten

Allgemein

Bemessungsstoßspannung / Isolierung	4 kV / Basisisolierung
Bemessungsisolationsspannung	300 V
Verschmutzungsgrad	2
Überspannungskategorie	III

Klassifikationen

eCl@ss

eCl@ss 4.0	27371102
eCl@ss 4.1	27371102
eCl@ss 5.0	27371001
eCl@ss 5.1	27371001
eCl@ss 6.0	27371001
eCl@ss 7.0	27371001
eCl@ss 8.0	27371001

ETIM

ETIM 2.0	EC001504
ETIM 3.0	EC001504
ETIM 4.0	EC001504
ETIM 5.0	EC001504

UNSPSC

UNSPSC 6.01	30211916
UNSPSC 7.0901	39121542
UNSPSC 11	39121542
UNSPSC 12.01	39121542
UNSPSC 13.2	39121542

Approbationen

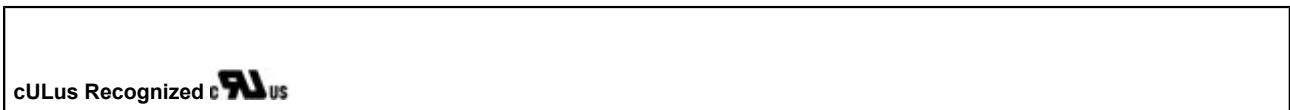
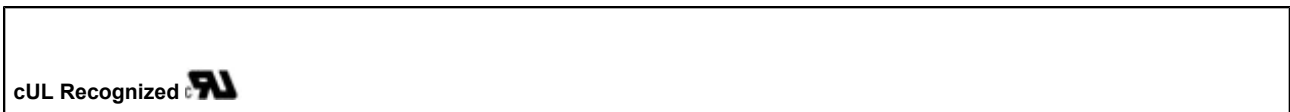
UL Listed / cUL Listed / UL Recognized / cUL Recognized / cULus Recognized / cULus Listed /

Approbationsdetails



Solid-State-Relaismodul - PLC-OSC- 24DC/ 48DC/500/ W - 2980636

Approbationen



Zubehör

Tragschiene

NS 35/ 7,5 V2A UNPERF 2000MM - 0801377



NS 35/ 7,5 PERF 2000MM - 0801733



Solid-State-Relaismodul - PLC-OSC- 24DC/ 48DC/500/ W - 2980636

Zubehör

NS 35/ 7,5 CU UNPERF 2000MM - 0801762



NS 35/15 UNPERF 2000MM - 1201714



NS 35/15 CU UNPERF 2000MM - 1201895



NS 35/15-2,3 UNPERF 2000MM - 1201798



NS 35/15 AL UNPERF 2000MM - 1201756



Solid-State-Relaismodul - PLC-OSC- 24DC/ 48DC/500/ W - 2980636

Zubehör

NS 35/15 PERF 2000MM - 1201730



NS 35/ 7,5 UNPERF 2000MM - 0801681



Einspeisemodul

PLC-ESK GY - 2966508



Trennplatte

PLC-ATP BK - 2966841



Schraubwerkzeug

SZF 1-0,6X3,5 - 1204517



Solid-State-Relaismodul - PLC-OSC- 24DC/ 48DC/500/ W - 2980636

Zubehör

Anschaltmodul

PLC-V8/FLK14/OUT - 2295554



PLC-V8/FLK14/OUT/M - 2304102



PLC-V8/D15B/OUT - 2296061



Übergabemodul

PLC-V8/D15S/OUT - 2296058



Brücke

Solid-State-Relaismodul - PLC-OSC- 24DC/ 48DC/500/ W - 2980636

Zubehör

FBST 500-PLC RD - 2966786



FBST 500-PLC BU - 2966692



FBST 500-PLC GY - 2966838



FBST 6-PLC RD - 2966236



FBST 6-PLC BU - 2966812



Solid-State-Relaismodul - PLC-OSC- 24DC/ 48DC/500/ W - 2980636

Zubehör

FBST 6-PLC GY - 2966825



FBST 8-PLC GY - 2967688



Zeichnungen

Diagramm

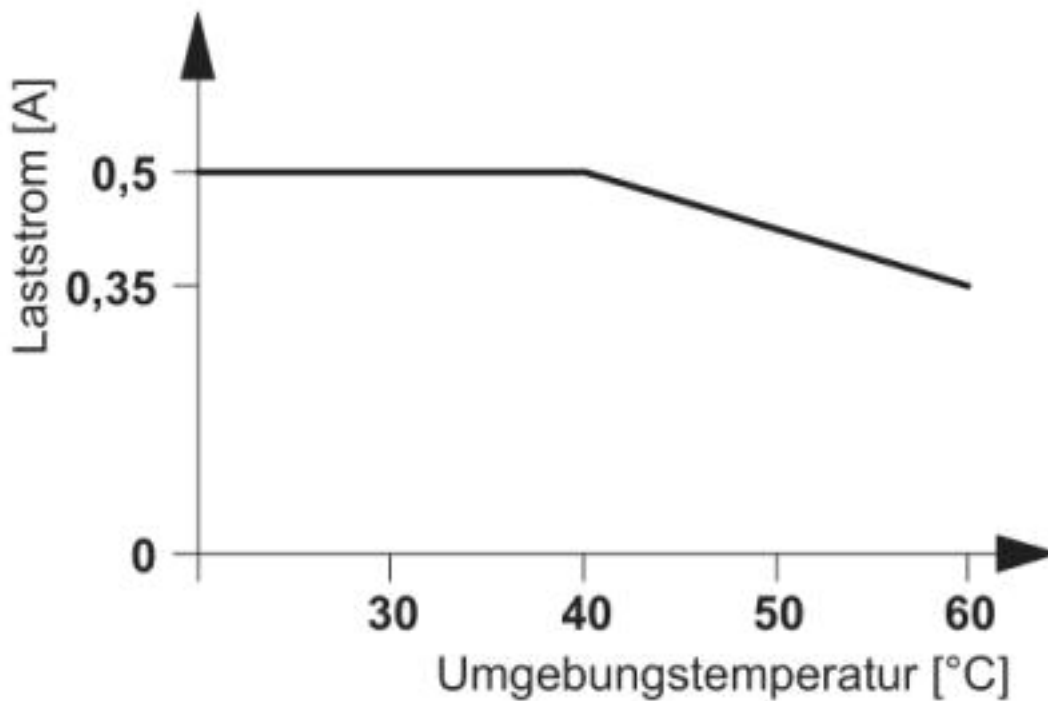
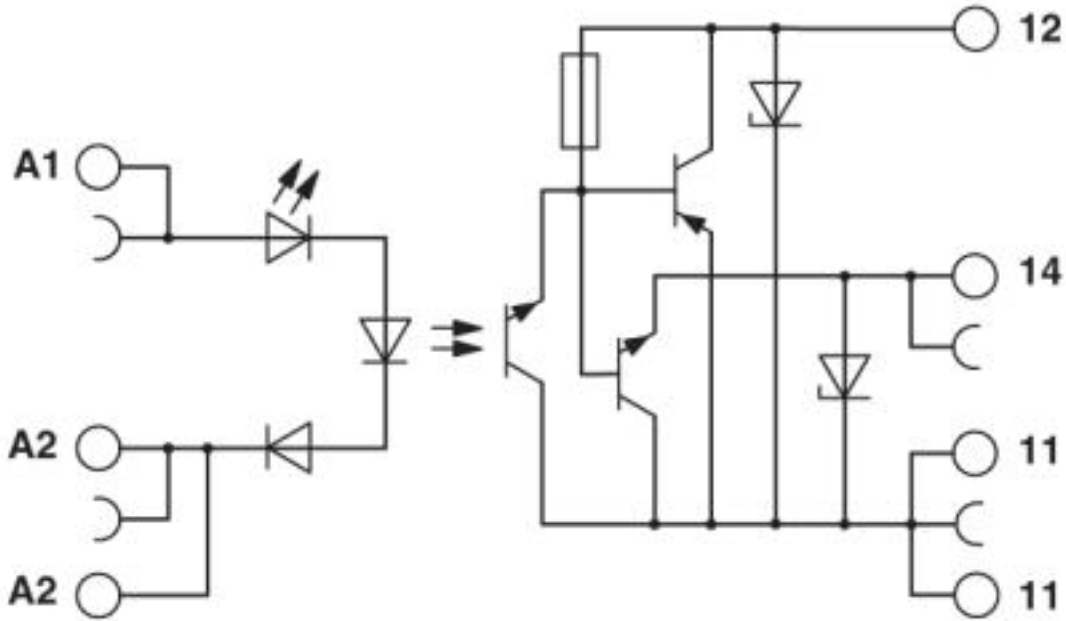


Abbildung zeigt die Deratingkurve für PLC-...24DC/48DC/500/W

Solid-State-Relaismodul - PLC-OSC- 24DC/ 48DC/500/ W - 2980636

Schaltplan



© Phoenix Contact 2013 - alle Rechte vorbehalten
<http://www.phoenixcontact.com>