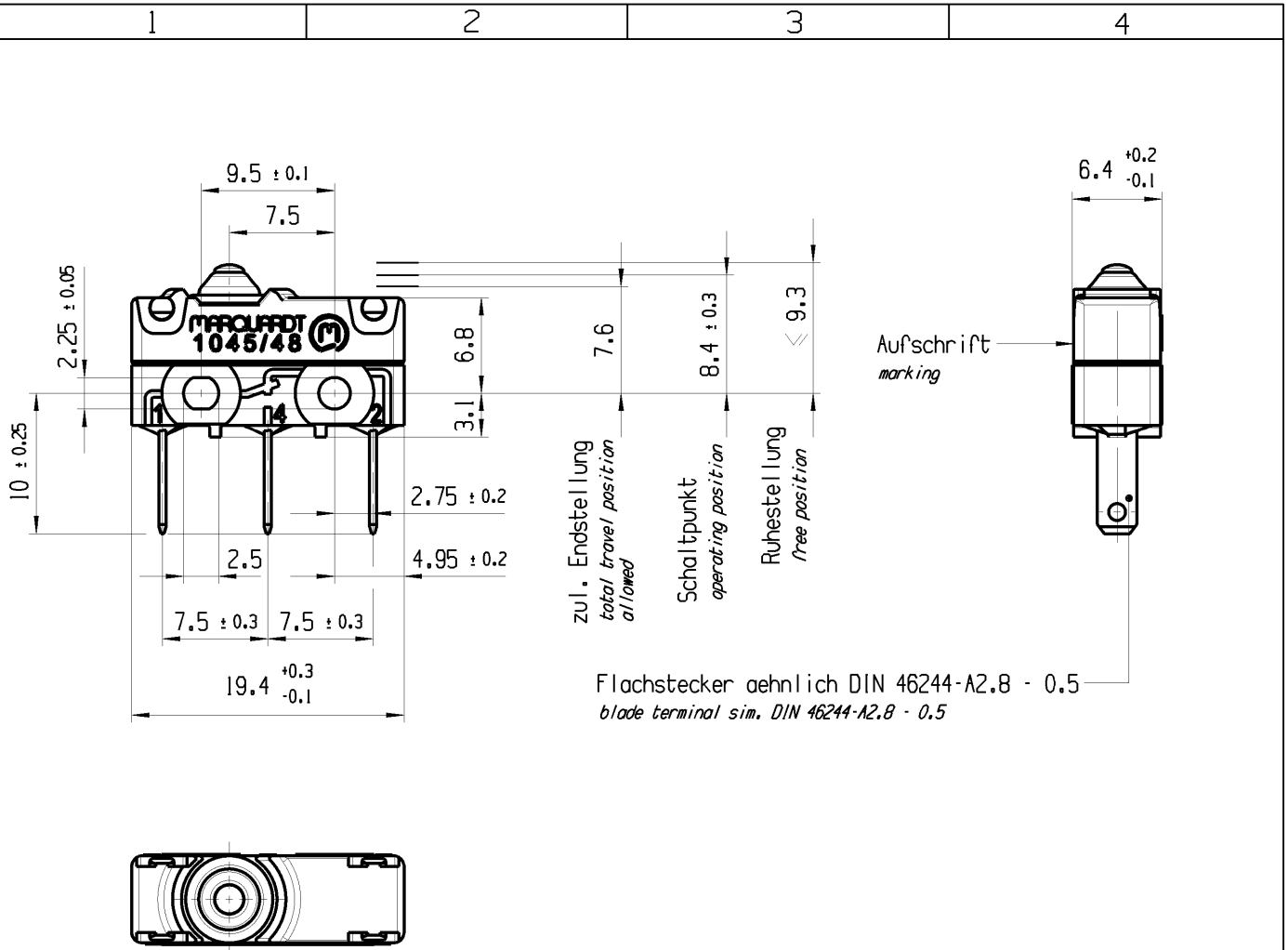


CONFIDENTIAL

VERTRAULICH

© Alle Rechte bei Marquardt, auch fuer den Fall von Schutzrechtsanmeldungen. Jede Veruegungsbefuegnis, wie Kopier- und Weitergaberecht, bei uns.

© THIS DRAWING IS THE EXCLUSIVE PROPERTY OF MARQUARDT. WITHOUT THEIR CONSENT IT MAY NOT BE REPRODUCED OR GIVEN TO THIRD PARTIES.



Aufschrift
Marking



1045.1103 μ

10(31)/250 ~ 40T100 10E3 15

Herstellort/-jahr/-monat/-tag nach DIN EN 60062
place, year, month and day of production acc. to DIN EN 60062

G: Konform nach IEC 60335-1:2001 Kap. 30
G: matching IEC 60335-1:2001 clause 30

Wechsler 1-polig
single pole changeover

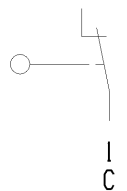
Schaltbetaetigungskraft ≤ 3.2 N
actuating force

Rueckschaltkraft ≥ 1 N
release force

Differenzweg ≤ 0.2 mm
movement differential

IP Schutzklasse nach EN 60529 IP 67
protection class acc to EN 60529 IP 67

NC NO
2 4



fuer Form und Lage FOR SHAPE AND LOC.	⊙ =	0.1	Allgemeintoleranzen UNTOLERANCED DIMENSIONS				Pause COPY	Blatt SHEET 01	TYP K	Zeichn./DRAWING NO. 10451103	Index b
	PROJEKTION	Abmasse und Nennmassbereiche Angaben in mm	Loeenge LENGTH	Radien RADII	Original Din A4	Masstab SCALE 2:1 30mm					
fuer Winkel FOR ANGLE.		± 2	ALL DIMENSIONS ARE IN MILLIMETRES	0-6 ± 0.1 ± 0.2	>6-15 ± 0.15 ± 0.3	>15-30 ± 0.2 ± 0.5	>30-70 ± 0.3	>70-120 ± 0.4	>120 ± 0.8	SCHNAPPSCHALTER	
b	78489	26.04.12	BRC	CAD: NX v6.0				Snap action switch			
a	77237	06.02.12	BRC	gez./DRAWN BY 30.05.11 BRC				Ersatz fuer/REPLACEMENT OF			
	73468	06.07.11	LM	gepr./CHECKED BY							
Ausg. ISSUE	Aenderung REVISION	gez. DRAWN BY	Ausg. ISSUE	Aenderung REVISION	gez. DRAWN BY	MARQUARDT					