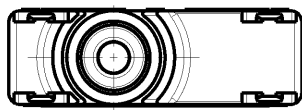
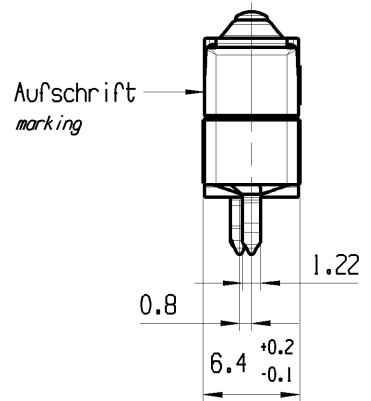
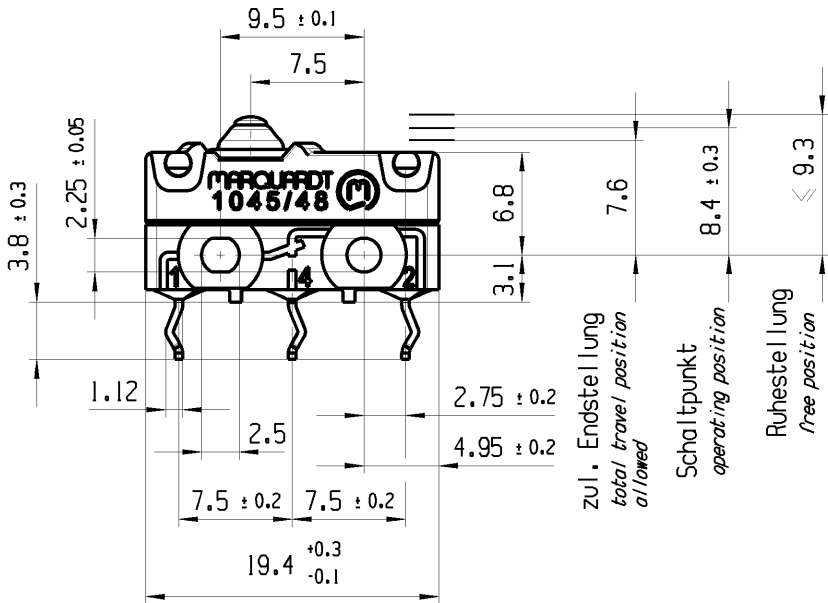


CONFIDENTIAL

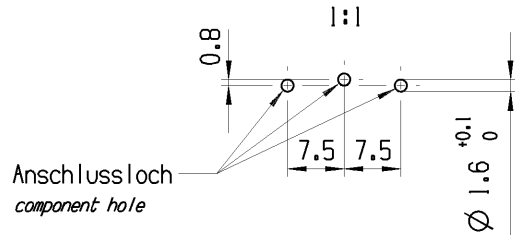
VERTRAULICH

© THIS DRAWING IS THE EXCLUSIVE PROPERTY OF MARQUARDT. WITHOUT THEIR CONSENT IT MAY NOT BE REPRODUCED OR GIVEN TO THIRD PARTIES.

© Alle Rechte bei Marquardt, auch fuer den Fall von Schutzrechtsanmeldungen. Jede Veruegungsbefuegnis, wie Kopier- und Weitergaberecht, bei uns.



Empfohlenes Lochbild Bestueckungsseite  
Toleranzen nach DIN IEC 326 Teil 3 sehr fein  
Recommended hole pattern component side  
tolerances acc. to DIN IEC 326 item 3 very fine



Aufschrift  
Marking



1045.2702 μ

3(3)/250~40T100 30E3 15

Herstellort/-jahr/-monat/-tag nach DIN EN 60062  
place, year, month and day of production acc. to DIN EN 60062

G: Konform nach IEC 60335-1:2001 Kap. 30  
G: matching IEC 60335-1:2001 clause 30

NC NO  
2 4

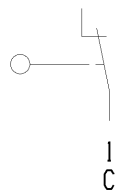
Wechsler 1-polig  
single pole changeover

Schaltbetaetigungskraft ≤ 2.6 N  
actuating force

Rueckschaltkraft ≥ 0.7 N  
release force

Differenzweg ≤ 0.2 mm  
movement differential

IP Schutzklasse nach EN 60529 IP 67  
protection class acc to EN 60529 IP 67



fuer Form und Lage FOR SHAPE AND LOC.	⊙ =	0.1	Allgemeintoleranzen UNTOLERANCED DIMENSIONS				Pause COPY	Blatt SHEET 01	TYP K	Zeichn./DRAWING NO. 10452702	Index b
	PROJEKTION	Abmasse und Nennmassbereiche Angaben in mm	Loeenge LENGTH	Radien RADII	Original Din A4	Masstab SCALE 2:1 30mm					
fuer Winkel FOR ANGLE.	± 2	+0.25 -0.1	ALL DIMENSIONS ARE IN MILLIMETRES	0-6 ± 0.1 ± 0.2	>6-15 ± 0.15 ± 0.3	>15-30 ± 0.2 ± 0.5	>30-70 ± 0.3	SCHNAPPSCHALTER			
				>70-120 ± 0.4 ± 10%	>120 ± 0.8		Snap action switch				
b	78489	26.04.12	BRC	CAD: NX v6.0				Ersatz fuer/REPLACEMENT OF			
a	77237	06.02.12	BRC	gez./DRAWN BY 30.05.11 BRC							
	73556	06.07.11	LM	gepr./CHECKED BY							
Ausg. ISSUE	Aenderung REVISION	gez. DRAWN BY	Ausg. ISSUE	Aenderung REVISION	gez. DRAWN BY						