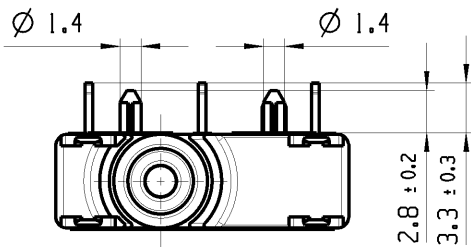
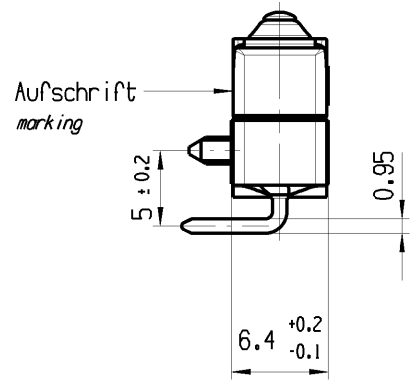
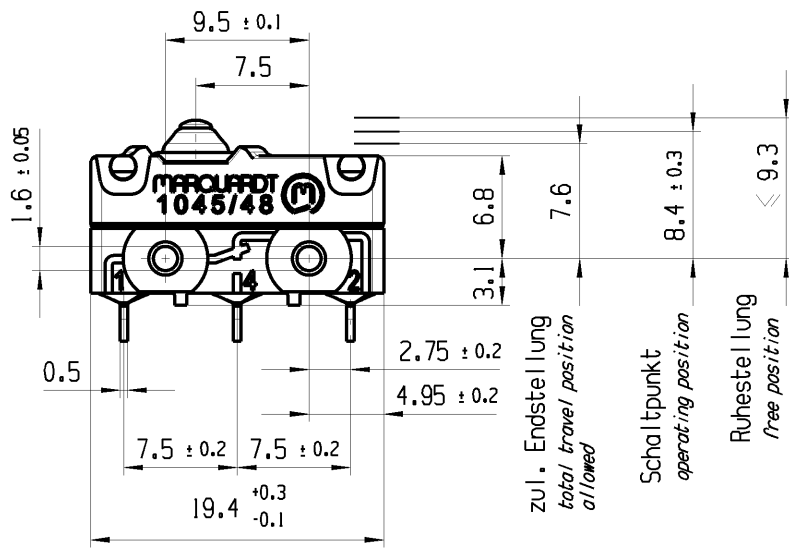


CONFIDENTIAL

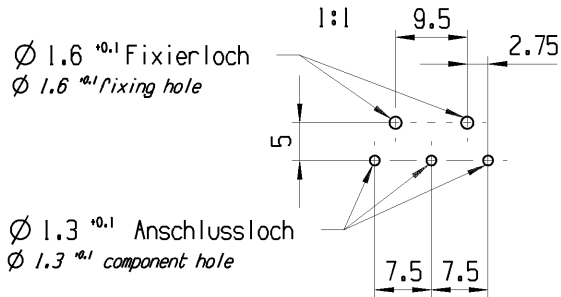
VERTRAULICH

© Alle Rechte bei Marquardt, auch fuer den Fall von Schutzrechtsanmeldungen. Jede Verfuugungsbefugnis, wie Kopier- und Weitergaberecht, bei uns.

© THIS DRAWING IS THE EXCLUSIVE PROPERTY OF MARQUARDT. WITHOUT THEIR CONSENT IT MAY NOT BE REPRODUCED OR GIVEN TO THIRD PARTIES.



Empfohlenes Lochbild Bestueckungsseite
Toleranzen nach DIN IEC 326 Teil 3 sehr fein
Recommended hole pattern component side
tolerances acc. to DIN IEC 326 item 3 very fine



Aufschrift
Marking



1045.3102 μ

5(15)/250~40T100 10E3

Herstellort/-jahr/-monat/-tag nach DIN EN 60062
place, year, month and day of production acc. to DIN EN 60062

G: Konform nach IEC 60335-1:2001 Kap. 30
G: matching IEC 60335-1:2001 clause 30

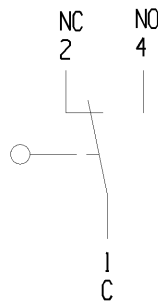
Wechsler 1-polig
single pole changeover

Schaltbetaetigungskraft ≤ 2.6 N
actuating force

Rueckschaltkraft ≥ 0.7 N
release force

Differenzweg ≤ 0.2 mm
movement differential

IP Schutzklasse nach EN 60529 IP 67
protection class acc to EN 60529 IP 67



fuer Form und Lage FOR SHAPE AND LOC.	⊙ =	0.1	Allgemeintoleranzen UNTOLERANCED DIMENSIONS			Pause COPY	Blatt SHEET 01	TYP K	Zeichn./DRAWING NO. 10453102	Index b
	fuer Winkel FOR ANGLE.	± 2	$+0.25$ $+0.1$ -0.25	PROJEKTION	Abmasse und Nennmassbereiche Angaben in mm					
			ALL DIMENSIONS ARE IN MILLIMETRES	0-6 ± 0.1	± 0.2	CAD: NX v6.0	SCHNAPPSCHALTER			
				>6-15 ± 0.15	± 0.3		Snap action switch			
				>15-30 ± 0.2	± 0.5					
				>30-70 ± 0.3						
				>70-120 ± 0.4	$\pm 10\%$					
				>120 ± 0.8		gez./DRAWN BY 30.05.11 BRC gepr./CHECKED BY Ersatz fuer/REPLACEMENT OF				
Ausg. ISSUE	Aenderung REVISION	gez. DRAWN BY	Ausg. ISSUE	Aenderung REVISION	gez. DRAWN BY	MARQUARDT 10453102-01-2-0-K-999 RELEASED/FREIGEgeben 2012/Jun/01				