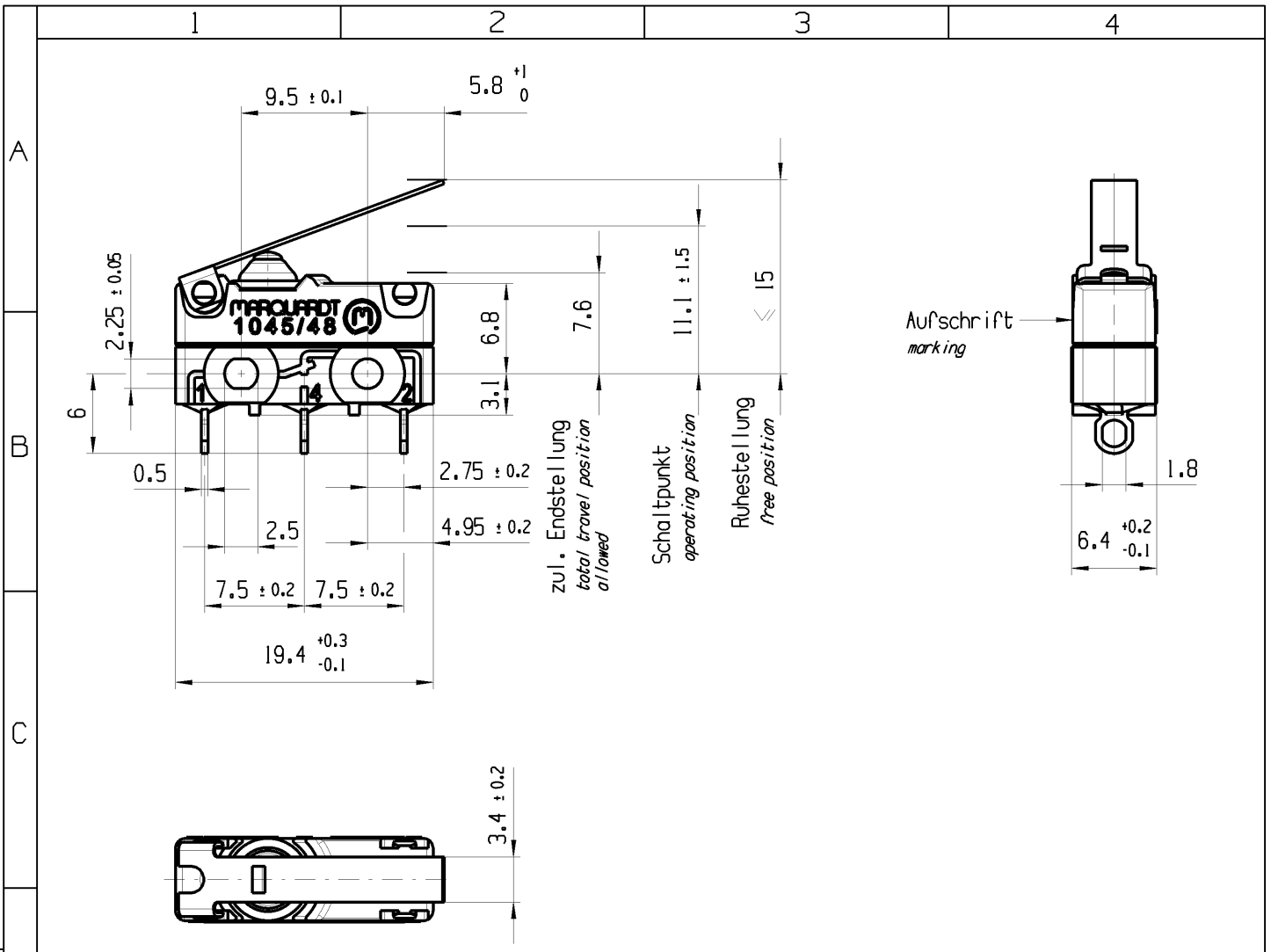


THIS DRAWING IS THE EXCLUSIVE PROPERTY OF MARQUARDT. WITHOUT THEIR CONSENT IT MAY NOT BE REPRODUCED OR GIVEN TO THIRD PARTIES.

CONFIDENTIAL

VERTRAULICH

Alle Rechte bei Marquardt, auch fuer den Fall von Schutzrechtsanmeldungen. Jede Veruegungsbefuegnis, wie Kopier- und Weitergaberecht, bei uns.



Aufschrift
Marking



1045.0182 μ

6111/250~40T100 30E3 15

Herstellort/-jahr/-monat/-tag nach DIN EN 60062
place, year, month and day of production acc. to DIN EN 60062

G: Konform nach IEC 60335-1:2001 Kap. 30
G: matching IEC 60335-1:2001 clause 30

Wechsler 1-polig
single pole changeover

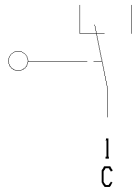
Schaltbetaetigungskraft ≤ 0.7 N
actuating force

Rueckschaltkraft ≥ 0.1 N
release force

Differenzweg ≤ 0.8 mm
movement differential

IP Schutzklasse nach EN 60529 IP 67
protection class acc. to EN 60529 IP 67

NC NO
2 4



fuer Form und Lage FOR SHAPE AND LOC.	⊙ =	0.1	Allgemeintoleranzen UNTOLERANCED DIMENSIONS			Pause COPY	Blatt SHEET 01	TYP K	Zeichn./DRAWING NO. 10455102	Index b
	fuer Winkel FOR ANGLE.	± 2	$+0.25$ -0.1	PROJEKTION	Abmasse und Nennmassbereiche Angaben in mm					
				ALL DIMENSIONS ARE IN MILLIMETRES	0-6 ± 0.1	± 0.2				
					>6-15 ± 0.15	± 0.3				
					>15-30 ± 0.2	± 0.5				
					>30-70 ± 0.3					
					>70-120 ± 0.4	$\pm 10\%$				
					>120 ± 0.8					
b	78489	30.05.12	BRC				CAD: NX v6.0		SCHNAPPSCHALTER	
a	77237	13.02.12	BRC				gez./DRAWN BY 20.04.11 BRC		Snap action switch	
	73338	20.04.11	BRC				gepr./CHECKED BY		 MARQUARDT	
Ausg. ISSUE	Aenderung REVISION	gez. DRAWN BY	Ausg. ISSUE	Aenderung REVISION	gez. DRAWN BY		Ersatz fuer/REPLACEMENT OF			