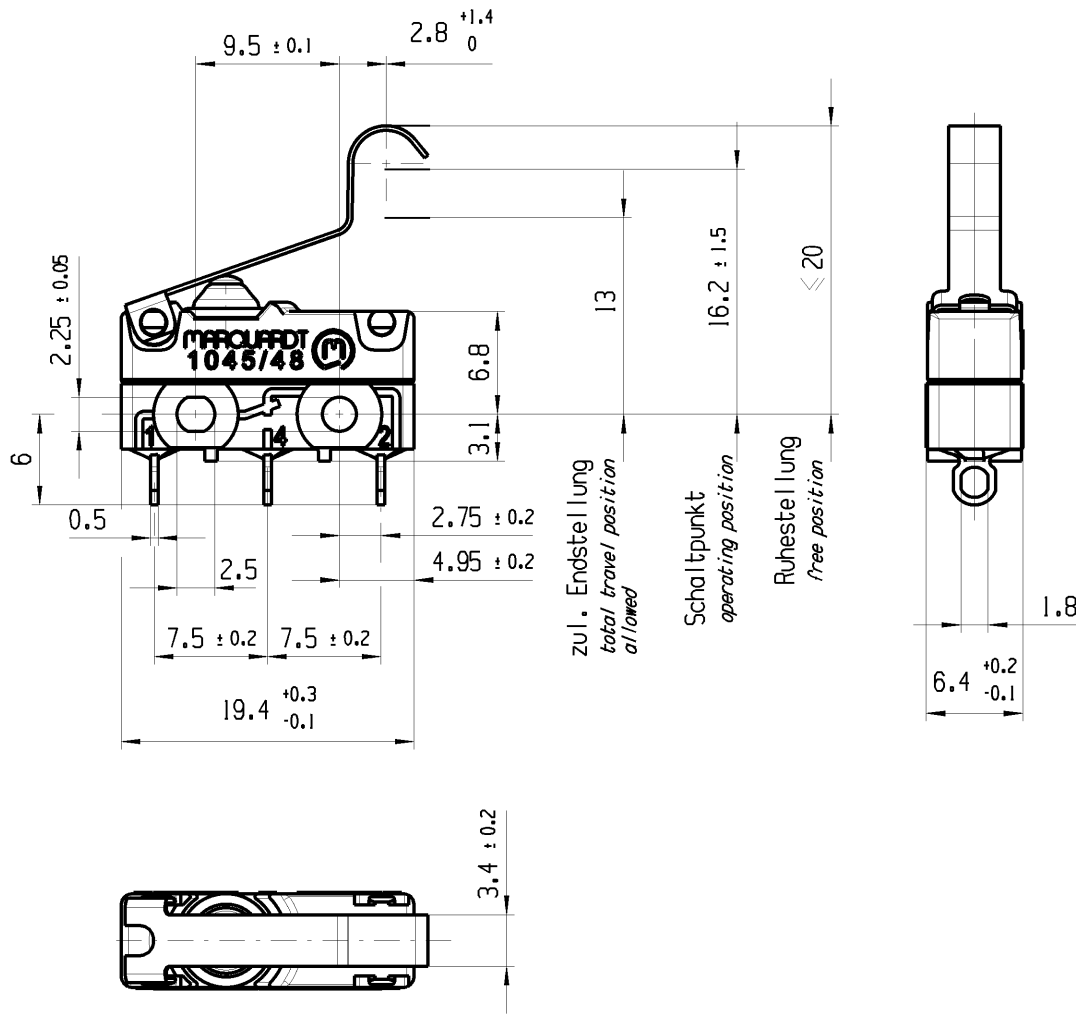


CONFIDENTIAL

VERTRAULICH

© Alle Rechte bei Marquardt, auch fuer den Fall von Schutzrechtsanmeldungen. Jede Veruegungsbefuegnis, wie Kopier- und Weitergaberecht, bei uns.

© THIS DRAWING IS THE EXCLUSIVE PROPERTY OF MARQUARDT. WITHOUT THEIR CONSENT IT MAY NOT BE REPRODUCED OR GIVEN TO THIRD PARTIES.



Aufschrift
Marking

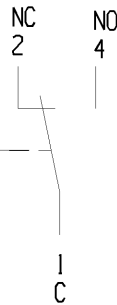


1045.0182 μ

6111/250~40T100 30E3 15 RU

Herstellort/-jahr/-monat/-tag nach DIN EN 60062
place, year, month and day of production acc. to DIN EN 60062

G: Konform nach IEC 60335-1:2001 Kap. 30
G: matching IEC 60335-1:2001 clause 30



Wechsler 1-polig
single pole changeover

Schaltbetaetigungskraft ≤ 0.7 N
actuating force

Rueckschaltkraft ≥ 0.1 N
release force

Differenzweg ≤ 0.7 mm
movement differential

IP Schutzklasse nach EN 60529 IP 67
protection class acc to EN 60529 IP 67

fuer Form und Lage FOR SHAPE AND LOC.	⊙ =	0.1	Allgemeintoleranzen UNTOLERANCED DIMENSIONS			Pause COPY	Blatt SHEET 01	TYP K	Zeichn./DRAWING NO. 10455502	Index b
	fuer Winkel FOR ANGLE. ± 2		$+0.25$ -0.1	PROJEKTION	Abmasse und Nennmassbereiche Angaben in mm					
				ALL DIMENSIONS ARE IN MILLIMETRES	0-6 ± 0.1 ± 0.2	>6-15 ± 0.15 ± 0.3	>15-30 ± 0.2 ± 0.5			
					>30-70 ± 0.3	>70-120 ± 0.4 ± 10%				
					>120 ± 0.8					
b	78489	30.05.12	BRC							
a	77237	14.02.12	BRC							
	73338	20.04.11	BRC							
Ausg. ISSUE	Aenderung REVISION	gez. DRAWN BY	Ausg. ISSUE	Aenderung REVISION	gez. DRAWN BY	CAD: NX v6.0	gez./DRAWN BY 20.04.11 BRC			
							gepr./CHECKED BY			
							Ersatz fuer/REPLACEMENT OF			

