

Solid-State-Relaismodul - PLC-OPT- 5DC/300DC/1 - 2900381

Bitte beachten Sie, dass die hier angegebenen Daten dem Online-Katalog entnommen sind. Die vollständigen Informationen und Daten entnehmen Sie bitte der Anwenderdokumentation. Es gelten die Allgemeinen Nutzungsbedingungen für Internet-Downloads. (<http://download.phoenixcontact.de>)



PLC-INTERFACE, integriertes Solid-State-Relais, mit Push-in-Anschluss, zur Montage auf Tragschiene NS 35/7,5, Eingang: 5 V DC, Ausgang: 12-300 V DC/1 A

Abbildung zeigt die Variante PLC-OSC-24DC/300DC/1

Produkteigenschaften

- Verschleiß- und prellfreies Schalten
- Unempfindlich gegen Vibration und Stöße
- Schutzbeschaltung im Ein- und Ausgang
- Elektronischer Wechsler-Ausgang bis 48 V DC/500 mA
- Statusanzeige
- Gleichspannungsausgänge bis 300 V DC/1 A bzw. bis 24 V DC/10 A
- Brückungsmöglichkeit benachbarter Module



Kaufmännische Daten

Verpackungseinheit	10
GTIN	4046356508841

Technische Daten

Hinweis:

Nutzungsbeschränkung	EMV: Klasse-A-Produkt, siehe Herstellererklärung im Downloadbereich
-----------------------------	---

Maße

Breite	6,2 mm
Höhe	80 mm
Tiefe	86 mm

Umgebungsbedingungen

Umgebungstemperatur (Betrieb)	-25 °C ... 60 °C
Umgebungstemperatur (Lagerung/Transport)	-40 °C ... 85 °C

Eingangsdaten

Eingangsnennspannung U_N	5 V DC
Eingangsspannungsbereich bezogen auf U_N	0,8 ... 1,2

Solid-State-Relaismodul - PLC-OPT- 5DC/300DC/1 - 2900381

Technische Daten

Eingangsdaten

Schaltsschwelle "0"-Signal bezogen auf U_N	$\leq 0,4$
Schaltsschwelle "1"-Signal bezogen auf U_N	$\geq 0,8$
Typischer Eingangsstrom bei U_N	15 mA
Einschaltzeit typisch	0,8 ms
Ausschaltzeit typisch	1,5 ms
Betriebsspannungsanzeige	LED gelb
Schutzbenennung	Verpolschutz
Schutzbenennung	Überspannungsschutz
Schutzschaltung/-Bauteil	Verpolschutzdiode
Schutzschaltung/-Bauteil	Varistor
Übertragungsfrequenz	50 Hz

Ausgangsdaten

Benennung	Ausgangsdaten
Ausgangsspannungsbereich	12 V DC ... 300 V DC (Bei Spannungen größer 250 V (L1, L2, L3) zwischen gleichen Klemmstellen benachbarter Module ist die Trennplatte PLC-ATP zu setzen. Eine Potenzialbrückung erfolgt dann mit FBST 8-PLC...oder...FBST 500...)
Grenzdauerstrom	1 A (siehe Deratingkurve)
Spannungsabfall bei max. Grenzdauerstrom	< 500 mV
Schutzbenennung	Verpolschutz
Schutzbenennung	Überspannungsschutz
Schutzschaltung/-Bauteil	Verpolschutzdiode
Schutzschaltung/-Bauteil	Varistor

Anschlussdaten

Anschlussart	Push-in-Anschluss
Abisolierlänge	8 mm
Leiterquerschnitt starr min	0,14 mm ²
Leiterquerschnitt starr max	2,5 mm ²
Leiterquerschnitt flexibel min	0,14 mm ²
Leiterquerschnitt flexibel max	2,5 mm ²
Leiterquerschnitt AWG/kcmil min	26
Leiterquerschnitt AWG/kcmil max	14

Allgemein

Einbaulage	beliebig
Montagehinweis	anreihbar ohne Abstand
Betriebsart	100 % ED
Brennbarkeitsklasse nach UL 94	V0
Benennung	Normen / Bestimmungen
Normen/Bestimmungen	IEC 60664
Normen/Bestimmungen	EN 50178
Normen/Bestimmungen	IEC 62103

Solid-State-Relaismodul - PLC-OPT- 5DC/300DC/1 - 2900381

Technische Daten

Allgemein

Bemessungsstoßspannung / Isolierung	4 kV / Basisisolierung
Bemessungsisolationsspannung	300 V
Verschmutzungsgrad	2
Überspannungskategorie	III

Klassifikationen

eCl@ss

eCl@ss 4.0	27371102
eCl@ss 4.1	27371102
eCl@ss 5.0	27371001
eCl@ss 5.1	27371001
eCl@ss 6.0	27371001
eCl@ss 7.0	27371001
eCl@ss 8.0	27371001

ETIM

ETIM 2.0	EC001504
ETIM 3.0	EC001504
ETIM 4.0	EC000196
ETIM 5.0	EC000196

UNSPSC


UNSPSC 6.01	30211916
UNSPSC 7.0901	39121542
UNSPSC 11	39121542
UNSPSC 12.01	39121542
UNSPSC 13.2	39121542

Approbationen

GL / UL Listed / cUL Listed / UL Recognized / cUL Recognized / cULus Recognized / cULus Listed /

Approbationsdetails


GL


UL Listed 
--


Solid-State-Relaismodul - PLC-OPT- 5DC/300DC/1 - 2900381

Approbationen

cUL Listed 

UL Recognized 

cUL Recognized 

cULus Recognized  US

cULus Listed  US

Zubehör

Tragschiene

NS 35/ 7,5 V2A UNPERF 2000MM - 0801377



NS 35/ 7,5 PERF 2000MM - 0801733



Solid-State-Relaismodul - PLC-OPT- 5DC/300DC/1 - 2900381

Zubehör

NS 35/ 7,5 CU UNPERF 2000MM - 0801762



NS 35/15 UNPERF 2000MM - 1201714



NS 35/15 CU UNPERF 2000MM - 1201895



NS 35/15-2,3 UNPERF 2000MM - 1201798



NS 35/15 AL UNPERF 2000MM - 1201756



NS 35/15 PERF 2000MM - 1201730



Solid-State-Relaismodul - PLC-OPT- 5DC/300DC/1 - 2900381

Zubehör

NS 35/ 7,5 UNPERF 2000MM - 0801681



Einspeisemodul

PLC-ESK GY - 2966508



Trennplatte

PLC-ATP BK - 2966841



Schraubwerkzeug

SZF 1-0,6X3,5 - 1204517



Brücke

Solid-State-Relaismodul - PLC-OPT- 5DC/300DC/1 - 2900381

Zubehör

FBST 500-PLC RD - 2966786



FBST 500-PLC BU - 2966692



FBST 500-PLC GY - 2966838



FBST 6-PLC RD - 2966236



FBST 6-PLC BU - 2966812



FBST 6-PLC GY - 2966825



Solid-State-Relaismodul - PLC-OPT- 5DC/300DC/1 - 2900381

Zubehör

FBST 8-PLC GY - 2967688

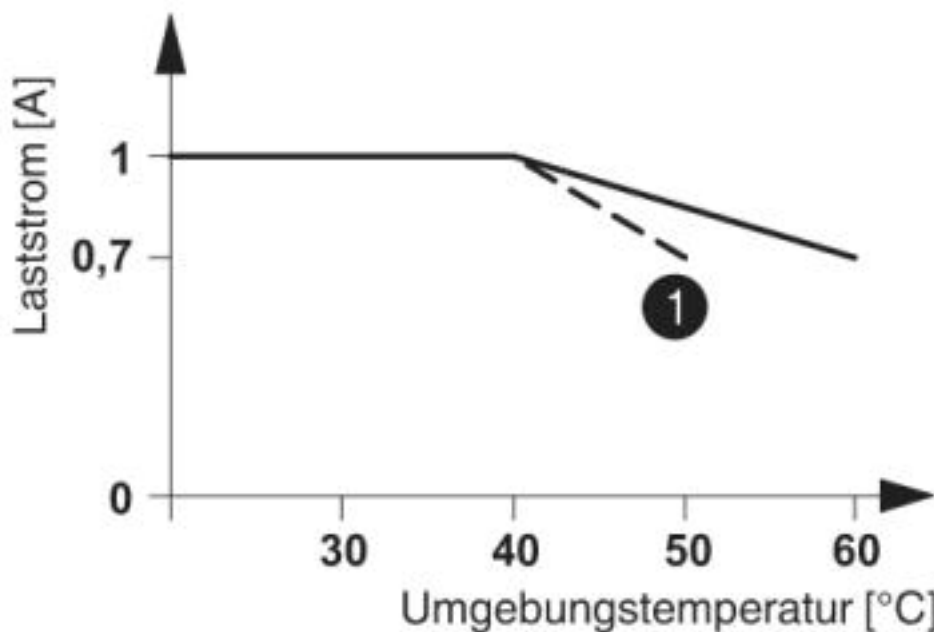


FBST 14-PLC BK - 2967691



Zeichnungen

Diagramm

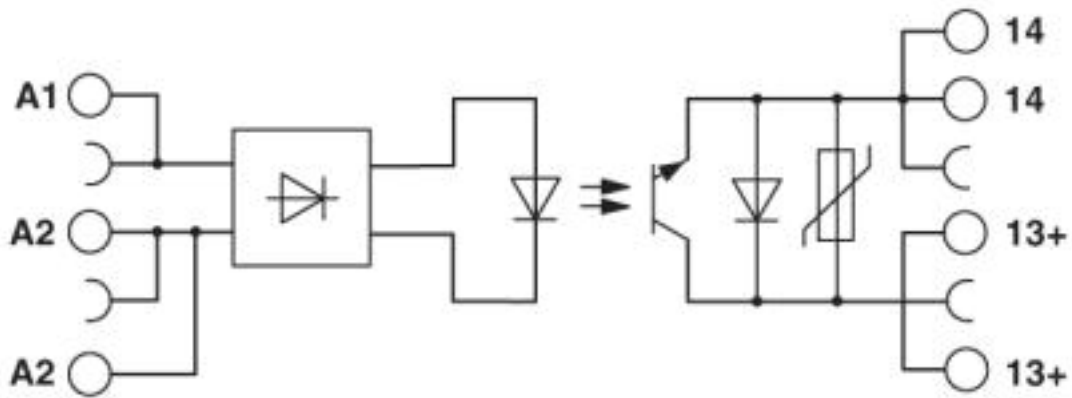


① Bei Eingangsspannungen 220 V DC und 230 V DC

Abbildung zeigt die Deratingkurve für PLC-...300DC/1

Solid-State-Relaismodul - PLC-OPT- 5DC/300DC/1 - 2900381

Schaltplan



© Phoenix Contact 2013 - alle Rechte vorbehalten
<http://www.phoenixcontact.com>