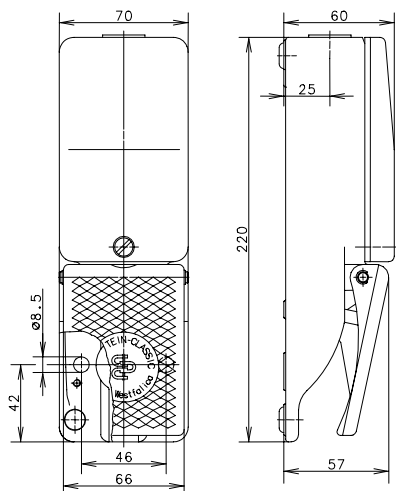
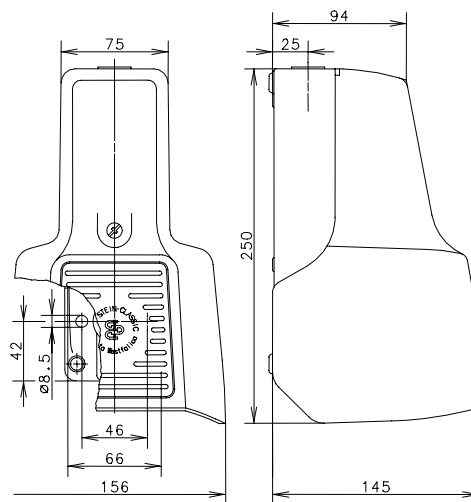


### Fußschalter (1-pedalig) Unfallschutzhaube UN

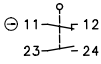
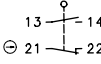
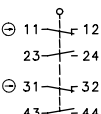
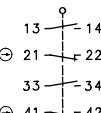


**F1**



**F1 (UN)**

### Standard

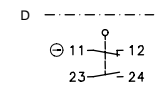
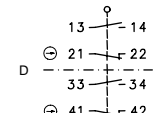
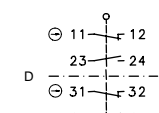
Schaltsymbol	Kontaktart	F1 mit Deckel	F1 mit Unfallschutzhaube
<p><b>U1Z</b></p>  <p>Schleichschaltglied</p>	<p>1 Öffner 1 Schließer (Zb)</p>	<p>6061100005 <sup>1)</sup> F1-U1Z mit BG (s. Blatt 3)</p>	<p>6061600006 <sup>1)</sup> F1-U1Z UN mit BG (s. Blatt 3)</p>
<p><b>SU1Z</b></p>  <p>Sprungschaltglied</p>	<p>1 Öffner 1 Schließer (Zb)</p>	<p>6061300011 <sup>1)</sup> F1-SU1Z mit BG (s. Blatt 3)</p>	<p>6061800012 <sup>1)</sup> F1-SU1Z UN mit BG (s. Blatt 3)</p>
<p><b>U2Z</b></p>  <p>Schleichschaltglied</p>	<p>2 Öffner 2 Schließer (Zb)</p>	<p>6061200003 <sup>2)</sup> F1-U2Z mit BG (s. Blatt 3)</p>	<p>6061700004 <sup>2)</sup> F1-U2Z UN mit BG (s. Blatt 3)</p>
<p><b>SU2Z</b></p>  <p>Sprungschaltglied</p>	<p>2 Öffner 2 Schließer (Zb)</p>	<p>6061400061 <sup>2)</sup> F1-SU2Z mit BG (s. Blatt 3)</p>	<p>6061900062 <sup>2)</sup> F1-SU2Z UN mit BG (s. Blatt 3)</p>

- 1) Kabeleinführung 1 x M20x1,5  
2) Kabeleinführung 3 x M20x1,5

Dieses Dokument wird nicht Vertragsgrundlage; die darin enthaltenen Angaben stellen keine Beschreibungen zu erwartender Beschaffenheiten dar, so dass eine Sachmängelhaftung wegen eventueller Abweichungen der tatsächlichen von der hier beschriebenen Beschaffenheit ausgeschlossen ist. Änderungen bleiben vorbehalten.

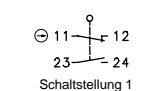
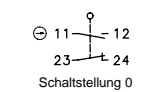
Ausgabedatum : 19.10.2007 / Blatt 1 von 3  
Dokument : 7100002\_de / Stand : 5 / 2691-07

**Druckpunkt (D)**

Schaltsymbol	Kontaktart	F1 mit Deckel	F1 mit Unfallschutzhaube
<p><b>U1ZD</b></p>  <p>Schleichschaltglied</p>	1 Öffner 1 Schließer (Zb)	6061100009 <sup>1)</sup> F1-U1ZD	6061600010 <sup>1)</sup> F1-U1ZD UN
<p><b>SU2ZD</b></p>  <p>Sprungschaltglied</p>	2 Öffner 2 Schließer (Zb)	---	6061900433 <sup>2)</sup> F1-SU2ZD UN
<p><b>U2ZD</b></p>  <p>Schleichschaltglied</p>	2 Öffner 2 Schließer (Zb)	6061200007 <sup>2)</sup> F1-U2ZD mit BG (s. Blatt 3)	6061700008 <sup>2)</sup> F1-U2ZD UN mit BG (s. Blatt 3)

- 1) Kabeleinführung 1 x M20x1,5  
2) Kabeleinführung 3 x M20x1,5

**Rastung (Y)**

Schaltsymbol	Kontaktart	F1 mit Deckel	F1 mit Unfallschutzhaube
<p><b>U1ZY</b></p>  <p>Schaltstellung 1</p>  <p>Schaltstellung 0</p> <p>Schleichschaltglied</p>	1 Öffner 1 Schließer (Zb)	6061100001 <sup>1)</sup> F1-U1ZY mit BG (s. Blatt 3)	6061600002 <sup>1)</sup> F1-U1ZY UN mit BG (s. Blatt 3)

Schaltstellung 1: Öffnerkontakt geschlossen, Schließerkontakt geöffnet (Schaltstellung selbsthaltend)  
Schaltstellung 0: Öffnerkontakt geöffnet, Schließerkontakt geschlossen (Schaltstellung selbsthaltend)

- 1) Kabeleinführung 1 x M20x1,5  
2) Kabeleinführung 3 x M20x1,5

Dieses Dokument wird nicht Vertragsgrundlage; die darin enthaltenen Angaben stellen keine Beschreibungen zu erwartender Beschaffenheiten dar, so dass eine Sachmängelhaftung wegen eventueller Abweichungen der tatsächlichen von der hier beschriebenen Beschaffenheit ausgeschlossen ist. Änderungen bleiben vorbehalten.

Ausgabedatum : 19.10.2007 / Blatt 2 von 3  
Dokument : 7100002\_de / Stand : 5 / 2691-07

### Gemeinsame Kenndaten

Elektrische Daten		
Bemessungsisolationsspannung	$U_i$	400 VAC
Konv. thermischer Strom	$I_{the}$	10 A
Bemessungsbetriebsspannung	$U_e$	240 V
Gebrauchskategorie		AC-15, $U_e/I_e$ 240 V / 3 A
Zwangsöffnung	⊖	nach IEC/EN 60947-5-1, Anhang K (Pedalanschlag)
Kurzschlusschutzeinrichtung		Schmelzsicherung 10 A gL/gG (Schleichschaltglieder) Schmelzsicherung 2 A gL/gG (Sprungschaltglieder)
Schutzklasse		I

Mechanische Daten	
Gehäuse	AL
Deckel	AL
Schutzhaube (Unfallschutzhaube UN)	AL
Betätigungselement	Fusshebel (PA)
Umgebungstemperatur	-30 °C bis +80 °C
Schaltkraft Standardausführung	ca. 10 N (Pedalmitte)
Mechanische Lebensdauer	10 x 10 <sup>6</sup> Schaltspiele
Schalzhäufigkeit	max. 50/min
Befestigung	2 Schrauben M8
Anschlussart	Kontaktschrauben M3,5
Schutzleiteranschlüsse	2 x M4
Leiterquerschnitte	Eindrätig 0,5 – 1,5 mm <sup>2</sup> Litze mit Aderendhülse 0,5 – 1,5 mm <sup>2</sup>
Gewicht mit Deckel	ca. 0,6 kg
Gewicht mit Unfallschutzhaube	ca. 1,5 kg
Schutzart	IP65 nach IEC/EN 60529

<b>Vorschriften</b>	VDE 0660 T100, DIN EN 60947-1, IEC 60947-1 VDE 0660 T200, DIN EN 60947-5-1, IEC 60947-5-1
---------------------	--

<b>EG-Konformität</b>	<b>CE</b>
-----------------------	-----------

<b>Zulassungen</b>	BG cCSA <sub>US</sub> A300, Q300 (same polarity)
--------------------	---

**Bemerkungen**  
Unbenutzte Gewindelöcher sind mit Gewindestopfen dauerhaft zu verschliessen. Die vorgesehene Schutzart (IP-Code) gilt nur bei geschlossenem Deckel und Verwendung einer mindestens gleichwertigen Kabelverschraubung bzw. Gewindestopfen.