

Erweiterungsmodul - PSR-SPP- 24UC/URM4/5X1/2X2/B - 2981046

Bitte beachten Sie, dass die hier angegebenen Daten dem Online-Katalog entnommen sind. Die vollständigen Informationen und Daten entnehmen Sie bitte der Anwenderdokumentation. Es gelten die Allgemeinen Nutzungsbedingungen für Internet-Downloads. (<http://download.phoenixcontact.de>)



Ein- oder zweikanalige Kontakterweiterung, 5 Schließer, 1 Öffner, 1 Rückmeldestrompfad, steckbare Federkraftklemmen, Breite: 22,5 mm

Produkteigenschaften

- Fünf Freigabe-, ein Melde- und ein Rückmeldestrompfad
- Bis Kat.4/PL e nach ISO 13849-1, SILCL 3 nach IEC 62061, SIL 3 nach IEC 61508
- Ein- und zweikanalige Ansteuerung



Kaufmännische Daten

Verpackungseinheit	1
GTIN	4017918915520

Technische Daten

Hinweis:

Nutzungsbeschränkung	EMV: Klasse-A-Produkt, siehe Herstellererklärung im Downloadbereich
-----------------------------	---

Maße

Breite	22,5 mm
Höhe	112 mm
Tiefe	114,5 mm

Umgebungsbedingungen

Umgebungstemperatur (Betrieb)	-20 °C ... 55 °C
Umgebungstemperatur (Lagerung/Transport)	-40 °C ... 70 °C
Max. zul. Luftfeuchtigkeit (Betrieb)	75 %
Max. zul. Luftfeuchtigkeit (Lagerung/Transport)	75 %

Eingangsdaten

Eingangsnennspannung U_N	24 V AC/DC
Eingangsspannungsbereich bezogen auf U_N	0,8 ... 1,1
Typischer Eingangsstrom bei U_N	92 mA
Ansprechzeit typisch	20 ms
Rückfallzeit typisch	20 ms

Erweiterungsmodul - PSR-SPP- 24UC/URM4/5X1/2X2/B - 2981046

Technische Daten

Ausgangsdaten

Kontaktausführung	5 Freigabestrompfade
Kontaktausführung	1 Meldestrompfad
Kontaktausführung	1 Rückmeldestrompfad
Kontaktmaterial	AgSnO ₂ , + 0,2 µm Au
Schaltspannung maximal	250 V AC/DC
Schaltspannung minimal	15 V AC/DC
Grenzdauerstrom	6 A (Schließer)
Grenzdauerstrom	3 A (Öffner)
Einschaltstrom maximal	6 A (Schließer)
Einschaltstrom maximal	3 A (Öffner)
Einschaltstrom minimal	25 mA
Quadr. Summenstrom	$72 \text{ A}^2 (I_{TH}^2 = I_1^2 + I_2^2 + \dots + I_5^2)$
Abschaltleistung (ohmsche Last) maximal	144 W (24 V DC, τ = 0 ms, Öffnerkontakt 11/12, 71/72: 72 W)
Abschaltleistung (ohmsche Last) maximal	288 W (48 V DC, τ = 0 ms, Öffnerkontakt 11/12, 71/72: 144 W)
Abschaltleistung (ohmsche Last) maximal	110 W (110 V DC, τ = 0 ms)
Abschaltleistung (ohmsche Last) maximal	88 W (220 V DC, τ = 0 ms)
Abschaltleistung (ohmsche Last) maximal	1500 VA (250 V AC, τ = 0 ms, Öffnerkontakt 11/12, 71/72: 750 VA)
Abschaltleistung (induktive Last) maximal	42 W (24 V DC, τ = 40 ms)
Abschaltleistung (induktive Last) maximal	42 W (48 V DC, τ = 40 ms)
Abschaltleistung (induktive Last) maximal	42 W (110 V DC, τ = 40 ms)
Abschaltleistung (induktive Last) maximal	42 W (220 V DC, τ = 40 ms)
Schaltleistung minimal	0,4 W
Ausgangssicherung	6 A flink
Ausgangssicherung	C6 (24 V AC/DC) Automat

Allgemein

Relaistyp	Elektromechanisch zwangsgeführtes, staubdichtes Relais.
Lebensdauer mechanisch	ca. 10 ⁷ Schaltspiele
Einbaulage	beliebig
Kategorie nach EN 13849-1	4
Stopkategorie	0
Benennung	Luft- und Kriechstrecken zwischen den Stromkreisen
Normen/Bestimmungen	DIN EN 50178/VDE 0160
Bemessungsstoßspannung / Isolierung	4 kV / Basisisolierung (Sichere Trennung, verstärkte Isolierung und 6 kV zwischen A1/A2, 11/12, 23/24, 71/72 und 33/34, 43/44, 53/54, 63/64.)
Bemessungsisolationsspannung	250 V
Verschmutzungsgrad	2
Überspannungskategorie	III

Anschlussdaten

Leiterquerschnitt starr min	0,2 mm ²
Leiterquerschnitt starr max	1,5 mm ²

Erweiterungsmodul - PSR-SPP- 24UC/URM4/5X1/2X2/B - 2981046

Technische Daten

Anschlussdaten

Leiterquerschnitt flexibel min	0,2 mm ²
Leiterquerschnitt flexibel max	1,5 mm ²
Leiterquerschnitt AWG/kcmil min	24
Leiterquerschnitt AWG/kcmil max	16
Abisolierlänge	8 mm
Anschlussart	Federkraftanschluss

Klassifikationen

eCl@ss

eCl@ss 4.0	27371102
eCl@ss 4.1	27371102
eCl@ss 5.0	27371901
eCl@ss 5.1	27371901
eCl@ss 6.0	27371819
eCl@ss 7.0	27371819
eCl@ss 8.0	27371819

ETIM

ETIM 2.0	EC001449
ETIM 3.0	EC001449
ETIM 4.0	EC001449
ETIM 5.0	EC001449

UNSPSC

UNSPSC 6.01	30211901
UNSPSC 7.0901	39121501
UNSPSC 11	39121501
UNSPSC 12.01	39121501
UNSPSC 13.2	39121501

Approbationen

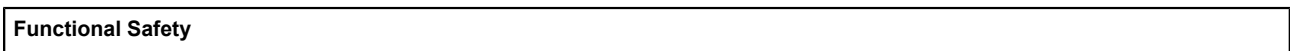
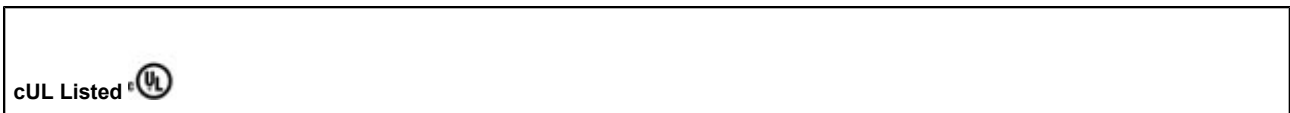
UL Listed / GOST / cUL Listed / Functional Safety / cULus Listed /

Approbationsdetails



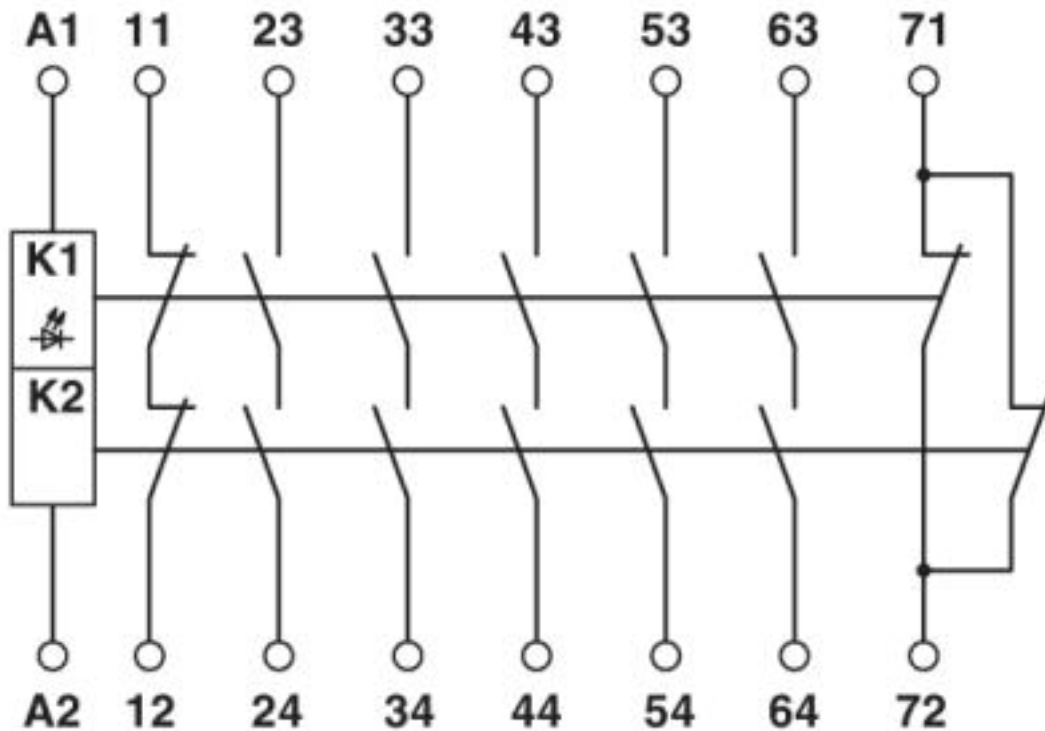
Erweiterungsmodul - PSR-SPP- 24UC/URM4/5X1/2X2/B - 2981046

Approbationen



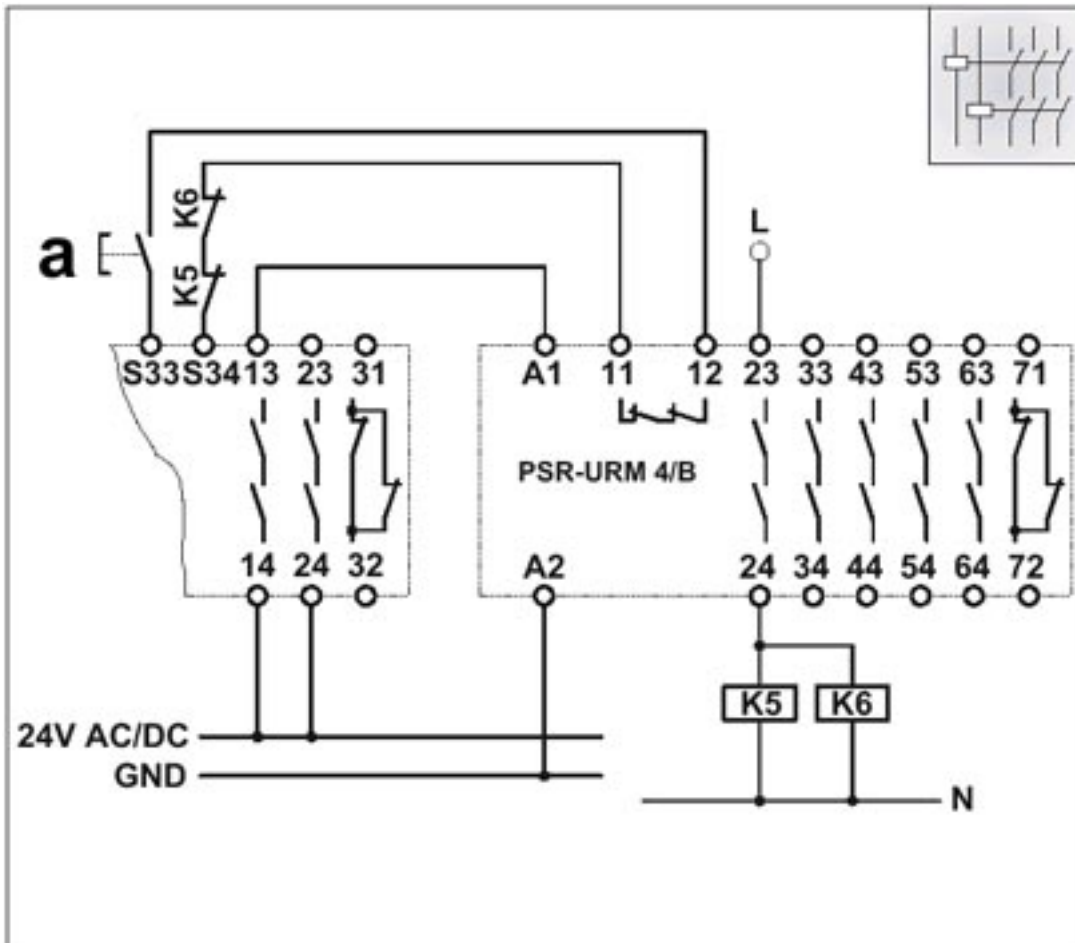
Zeichnungen

Schaltplan



Erweiterungsmodul - PSR-SPP- 24UC/URM4/5X1/2X2/B - 2981046

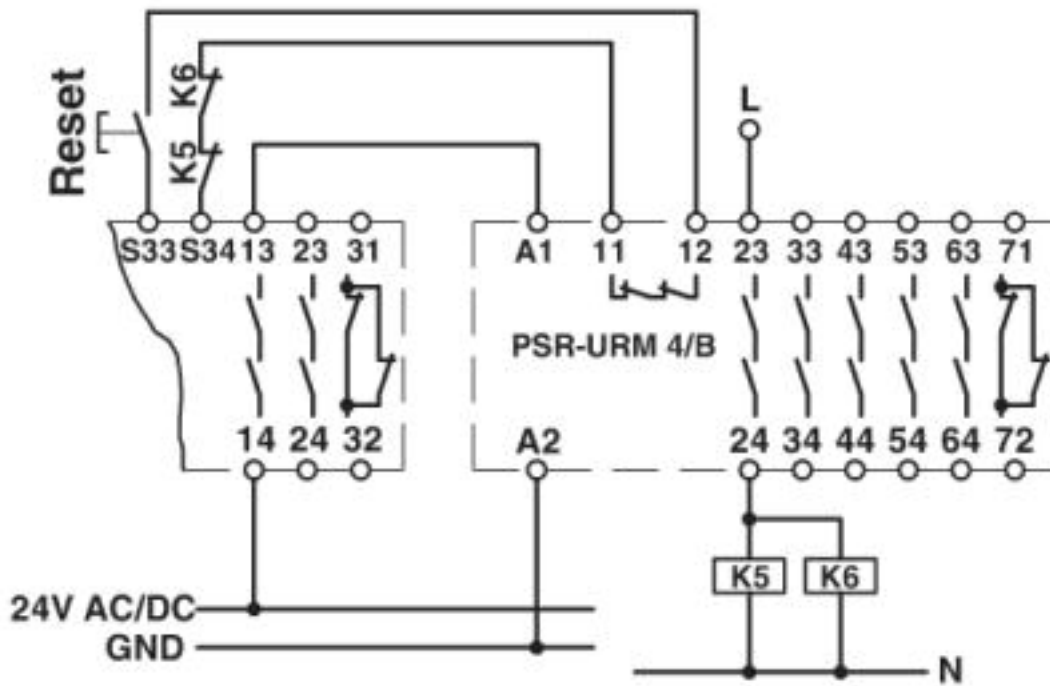
Schaltplan



a = RESETEinkanaliger Anschluss mit Einbindung des Rückmeldepfades 11/12 in das Basisgerät, geeignet bis Sicherheitskategorie 2/4. Abhängig vom Basisgerät. Mit extern überwachten Kontakten.

Erweiterungsmodul - PSR-SPP- 24UC/URM4/5X1/2X2/B - 2981046

Schaltplan



© Phoenix Contact 2013 - alle Rechte vorbehalten
<http://www.phoenixcontact.com>