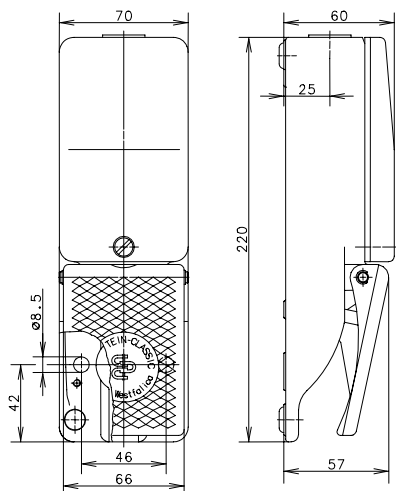
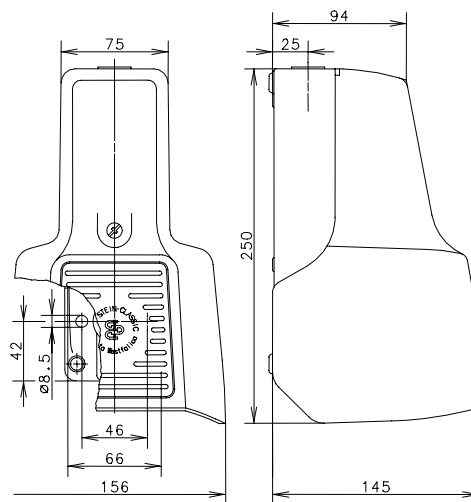


Fußschalter (1-pedalig) Unfallschutzhaube UN

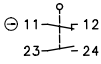
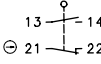
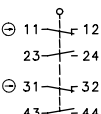
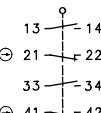


F1



F1 (UN)

Standard

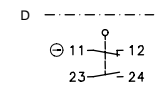
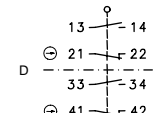
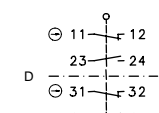
| Schaltsymbol | Kontaktart | F1 mit Deckel | F1 mit Unfallschutzhaube |
|--|--|---|--|
| <p>U1Z</p>  <p>Schleichschaltglied</p> | <p>1 Öffner 1 Schließer (Zb)</p> | <p>6061100005 ¹⁾ F1-U1Z mit BG (s. Blatt 3)</p> | <p>6061600006 ¹⁾ F1-U1Z UN mit BG (s. Blatt 3)</p> |
| <p>SU1Z</p>  <p>Sprungschaltglied</p> | <p>1 Öffner 1 Schließer (Zb)</p> | <p>6061300011 ¹⁾ F1-SU1Z mit BG (s. Blatt 3)</p> | <p>6061800012 ¹⁾ F1-SU1Z UN mit BG (s. Blatt 3)</p> |
| <p>U2Z</p>  <p>Schleichschaltglied</p> | <p>2 Öffner 2 Schließer (Zb)</p> | <p>6061200003 ²⁾ F1-U2Z mit BG (s. Blatt 3)</p> | <p>6061700004 ²⁾ F1-U2Z UN mit BG (s. Blatt 3)</p> |
| <p>SU2Z</p>  <p>Sprungschaltglied</p> | <p>2 Öffner 2 Schließer (Zb)</p> | <p>6061400061 ²⁾ F1-SU2Z mit BG (s. Blatt 3)</p> | <p>6061900062 ²⁾ F1-SU2Z UN mit BG (s. Blatt 3)</p> |

- 1) Kabeleinführung 1 x M20x1,5
2) Kabeleinführung 3 x M20x1,5

Dieses Dokument wird nicht Vertragsgrundlage; die darin enthaltenen Angaben stellen keine Beschreibungen zu erwartender Beschaffenheiten dar, so dass eine Sachmängelhaftung wegen eventueller Abweichungen der tatsächlichen von der hier beschriebenen Beschaffenheit ausgeschlossen ist. Änderungen bleiben vorbehalten.

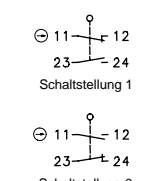
Ausgabedatum : 19.10.2007 / Blatt 1 von 3
Dokument : 7100002_de / Stand : 5 / 2691-07

Druckpunkt (D)

| Schaltsymbol | Kontaktart | F1 mit Deckel | F1 mit Unfallschutzhaube |
|--|---------------------------------|--|---|
| <p>U1ZD</p>  <p>Schleichschaltglied</p> | 1 Öffner 1 Schließer (Zb) | 6061100009 ¹⁾ F1-U1ZD | 6061600010 ¹⁾ F1-U1ZD UN |
| <p>SU2ZD</p>  <p>Sprungschaltglied</p> | 2 Öffner 2 Schließer (Zb) | --- --- | 6061900433 ²⁾ F1-SU2ZD UN |
| <p>U2ZD</p>  <p>Schleichschaltglied</p> | 2 Öffner 2 Schließer (Zb) | 6061200007 ²⁾ F1-U2ZD mit BG (s. Blatt 3) | 6061700008 ²⁾ F1-U2ZD UN mit BG (s. Blatt 3) |

- 1) Kabeleinführung 1 x M20x1,5
2) Kabeleinführung 3 x M20x1,5

Rastung (Y)

| Schaltsymbol | Kontaktart | F1 mit Deckel | F1 mit Unfallschutzhaube |
|---|---------------------------------|--|---|
| <p>U1ZY</p>  <p>Schleichschaltglied</p> | 1 Öffner 1 Schließer (Zb) | 6061100001 ¹⁾ F1-U1ZY mit BG (s. Blatt 3) | 6061600002 ¹⁾ F1-U1ZY UN mit BG (s. Blatt 3) |

Schaltstellung 1: Öffnerkontakt geschlossen, Schließerkontakt geöffnet (Schaltstellung selbsthaltend)
Schaltstellung 0: Öffnerkontakt geöffnet, Schließerkontakt geschlossen (Schaltstellung selbsthaltend)

- 1) Kabeleinführung 1 x M20x1,5
2) Kabeleinführung 3 x M20x1,5

Dieses Dokument wird nicht Vertragsgrundlage; die darin enthaltenen Angaben stellen keine Beschreibungen zu erwartender Beschaffenheiten dar, so dass eine Sachmängelhaftung wegen eventueller Abweichungen der tatsächlichen von der hier beschriebenen Beschaffenheit ausgeschlossen ist. Änderungen bleiben vorbehalten.

Ausgabedatum : 19.10.2007 / Blatt 2 von 3
Dokument : 7100002_de / Stand : 5 / 2691-07

Gemeinsame Kenndaten

| Elektrische Daten | | |
|------------------------------|-----------|---|
| Bemessungsisolationsspannung | U_i | 400 VAC |
| Konv. thermischer Strom | I_{the} | 10 A |
| Bemessungsbetriebsspannung | U_e | 240 V |
| Gebrauchskategorie | | AC-15, U_e/I_e 240 V / 3 A |
| Zwangsöffnung | ⊖ | nach IEC/EN 60947-5-1, Anhang K (Pedalanschlag) |
| Kurzschlusschutzeinrichtung | | Schmelzsicherung 10 A gL/gG (Schleichschaltglieder) Schmelzsicherung 2 A gL/gG (Sprungschaltglieder) |
| Schutzklasse | | I |

| Mechanische Daten | |
|------------------------------------|---|
| Gehäuse | AL |
| Deckel | AL |
| Schutzhaube (Unfallschutzhaube UN) | AL |
| Betätigungselement | Fusshebel (PA) |
| Umgebungstemperatur | -30 °C bis +80 °C |
| Schaltkraft Standardausführung | ca. 10 N (Pedalmitte) |
| Mechanische Lebensdauer | 10 x 10 ⁶ Schaltspiele |
| Schalzhäufigkeit | max. 50/min |
| Befestigung | 2 Schrauben M8 |
| Anschlussart | Kontaktschrauben M3,5 |
| Schutzleiteranschlüsse | 2 x M4 |
| Leiterquerschnitte | Eindrätig 0,5 – 1,5 mm ² Litze mit Aderendhülse 0,5 – 1,5 mm ² |
| Gewicht mit Deckel | ca. 0,6 kg |
| Gewicht mit Unfallschutzhaube | ca. 1,5 kg |
| Schutzart | IP65 nach IEC/EN 60529 |

| | |
|---------------------|--|
| Vorschriften | VDE 0660 T100, DIN EN 60947-1, IEC 60947-1 VDE 0660 T200, DIN EN 60947-5-1, IEC 60947-5-1 |
|---------------------|--|

| | |
|-----------------------|----|
| EG-Konformität | CE |
|-----------------------|----|

| | |
|--------------------|---|
| Zulassungen | BG cCSA _{US} A300, Q300 (same polarity) |
|--------------------|---|

Bemerkungen
 Unbenutzte Gewindelöcher sind mit Gewindestopfen dauerhaft zu verschliessen. Die vorgesehene Schutzart (IP-Code) gilt nur bei geschlossenem Deckel und Verwendung einer mindestens gleichwertigen Kabelverschraubung bzw. Gewindestopfen.