


Leuchtmelder, flach, rot

Typ **Q18LF-RT**
 Katalog Nr. **088387**
 Alternate Catalog **Q18LF-RT**
 No.

Lieferprogramm

Sortiment			RMQ16
Grundfunktion			Leuchtmelder
Einbaudurchmesser	∅	mm	16
Einzelgerät/Komplettgerät			Einzelgerät
Bauform			flach
Beschreibung			ohne Leuchtmittel mit Sockel W2x4,6d; max. 30 V, 1 W
Farbe			
Linse			rot
Linse			
Schutzart			IP65
Anbindung an SmartWire-DT			nein

Technische Daten

Allgemeines

Normen und Bestimmungen			IEC/EN 60947, VDE 0660
Schutzart IEC/EN 60529			IP65
Klimafestigkeit			Feuchte Wärme, konstant, nach IEC 60068-2-78 Feuchte Wärme, zyklisch, nach IEC 60068-2-30
Umgebungstemperatur			
offen		°C	-25 - +60
gekapselt		°C	- 25 - 40
Einbaulage			Nach Bedarf
Schockfestigkeit		g	> 40 gemäß IEC 60068-2-27 Schockdauer 11 ms Halbsinus
Anschlussquerschnitte		mm ²	0.5 - 1.0
Flachstecker			2.8 x 0.8 mm nach DIN 46244
Flachsteckhülse			2.8 x 0.8 mm nach DIN 46247 und IEC 60760

Strombahnen

Bemessungsstoßspannungsfestigkeit	U _{imp}	V AC	800
Bemessungsisolationsspannung	U _i	V	250
Überspannungskategorie/Verschmutzungsgrad			III/3
Bemessungsbetriebsspannung	U _e	V AC	24
Einsatz der Isolierstoffhülse ISH 2,8			>24 V AC/DC empfohlen >50 V AC oder 120 V DC Pflicht, auch auf die freien Flachsteckanschlüsse

Daten für Bauartnachweis nach IEC/EN 61439

Technische Daten für Bauartnachweis			
Bemessungsstrom zur Verlustleistungsangabe	I _n	A	0
Verlustleistung pro Pol, stromabhängig	P _{vid}	W	0
Verlustleistung des Betriebsmittels, stromabhängig	P _{vid}	W	0
Verlustleistung statisch, stromunabhängig	P _{vs}	W	0

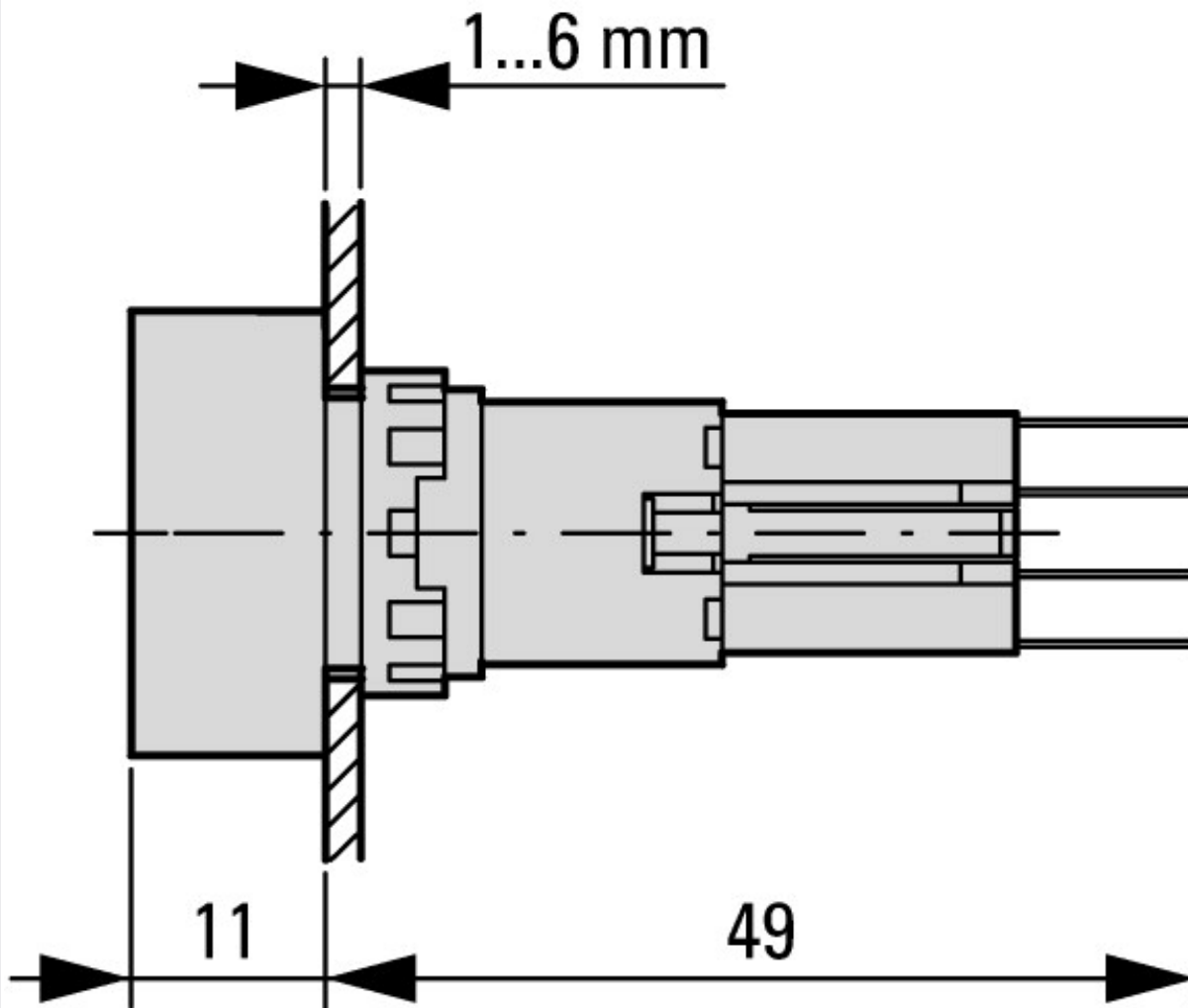
Verlustleistungsabgabevermögen	P _{ve}	W	0
Min. Betriebsumgebungstemperatur		°C	-25
Max. Betriebsumgebungstemperatur		°C	60
Bauartnachweis IEC/EN 61439			
10.2 Festigkeit von Werkstoffen und Teilen			
10.2.2 Korrosionsbeständigkeit			Anforderungen der Produktnorm sind erfüllt.
10.2.3.1 Wärmebeständigkeit von Umhüllung			Anforderungen der Produktnorm sind erfüllt.
10.2.3.2 Widerstandsfähigkeit Isolierstoffe gewöhnliche Wärme			Anforderungen der Produktnorm sind erfüllt.
10.2.3.3 Widerstandsfähigkeit Isolierstoffe außergewöhnliche Wärme			Anforderungen der Produktnorm sind erfüllt.
10.2.4 Beständigkeit gegen UV-Strahlung			Auf Anfrage
10.2.5 Anheben			Nicht zutreffend, da die gesamte Schaltanlage bewertet werden muss.
10.2.6 Schlagprüfung			Nicht zutreffend, da die gesamte Schaltanlage bewertet werden muss.
10.2.7 Aufschriften			Anforderungen der Produktnorm sind erfüllt.
10.3 Schutzart von Umhüllungen			Nicht zutreffend, da die gesamte Schaltanlage bewertet werden muss.
10.4 Luft- und Kriechstrecken			Anforderungen der Produktnorm sind erfüllt.
10.5 Schutz gegen elektrischen Schlag			Nicht zutreffend, da die gesamte Schaltanlage bewertet werden muss.
10.6 Einbau von Betriebsmitteln			Nicht zutreffend, da die gesamte Schaltanlage bewertet werden muss.
10.7 Innere Stromkreise und Verbindungen			Liegt in der Verantwortung des Schaltanlagenbauers.
10.8 Anschlüsse für von außen eingeführte Leiter			Liegt in der Verantwortung des Schaltanlagenbauers.
10.9 Isolationseigenschaften			
10.9.2 Betriebsfrequente Spannungsfestigkeit			Liegt in der Verantwortung des Schaltanlagenbauers.
10.9.3 Stoßspannungsfestigkeit			Liegt in der Verantwortung des Schaltanlagenbauers.
10.9.4 Prüfung von Umhüllungen aus Isolierstoff			Liegt in der Verantwortung des Schaltanlagenbauers.
10.10 Erwärmung			Nicht zutreffend.
10.11 Kurzschlussfestigkeit			Liegt in der Verantwortung des Schaltanlagenbauers. Die Vorgaben der Schaltgeräte sind einzuhalten.
10.12 Elektromagnetische Verträglichkeit			Liegt in der Verantwortung des Schaltanlagenbauers. Die Vorgaben der Schaltgeräte sind einzuhalten.
10.13 Mechanische Funktion			Für das Gerät sind die Anforderungen erfüllt, sofern Angaben der Montageanweisung (IL) beachtet werden.

Technische Daten nach ETIM 7.0

Niederspannungsschaltgeräte (EG000017) / Frontelement für Leuchtmelder (EC000223)			
Elektro-, Automatisierungs- und Prozessleittechnik / Niederspannungs-Schalttechnik / Befehls- und Meldegerät / Frontelement für Leuchtmelder (ecI@ss10.0.1-27-37-12-11 [AKF029014])			
Anzahl der einbaubaren Leuchtmelder			1
Farbe der Linse			rot
Bauform der Linse			quadratisch
Lochdurchmesser		mm	16
Breite der Öffnung		mm	0
Höhe der Öffnung		mm	0
Mit Frontring			ja
Werkstoff des Frontrings			Kunststoff
Farbe Frontring			schwarz
Ausführung der Linse			flach
Schutzart (IP), frontseitig			IP65

Approbationen

Product Standards			IEC/EN 60947-5; UL 508; CSA-C22.2 No. 14-05; CE marking
UL File No.			E29184
UL Category Control No.			NKCR
CSA File No.			46552
CSA Class No.			3211-03
North America Certification			UL listed, CSA certified
Degree of Protection			UL/CSA Type 1



Betätigungs- und Signalisierungselemente
Quadratisches Design