

Wendelastrelais - ELR W3/ 9-500 - 2964186

Bitte beachten Sie, dass die hier angegebenen Daten dem Online-Katalog entnommen sind. Die vollständigen Informationen und Daten entnehmen Sie bitte der Anwenderdokumentation. Es gelten die Allgemeinen Nutzungsbedingungen für Internet-Downloads. (<http://download.phoenixcontact.de>)



Elektronisches Wendelastrelais, zur direkten Ansteuerung von Verbrauchern im 3-Phasen-Netz, mit Leuchtanzeige und Schutzbeschaltung, Ausgang: 110-550 V AC/3 x 9 A

Abbildung zeigt die Variante ELR W 3/9-400

Produkteigenschaften

- Hohe Schaltfrequenz
- Geräuschloses und verschleißfreies Schalten bis 500 V AC/9 A
- Schutzbeschaltung im Ein- und Ausgang
- Leuchtanzeige für Rechts- und Linkslauf, Betriebsspannung und unzulässige Ansteuerung



Kaufmännische Daten

Verpackungseinheit	1
GTIN	4017918099398

Technische Daten

Hinweis:

Nutzungsbeschränkung	EMV: Klasse-A-Produkt, siehe Herstellererklärung im Downloadbereich
-----------------------------	---

Maße

Breite	62 mm
Höhe	84 mm
Tiefe	110 mm

Umgebungsbedingungen

Umgebungstemperatur (Betrieb)	-20 °C ... 60 °C
Umgebungstemperatur (Lagerung/Transport)	-20 °C ... 70 °C
Schutzart	IP20

Eingangsdaten

Benennung Eingang	Geräteversorgung
Versorgungsnennspannung	24 V DC
Ruhestrom	40 mA
Schutzbeschaltung	Verpolschutz Verpolschutzdiode

Wendelastrelais - ELR W3/ 9-500 - 2964186

Technische Daten

Eingangsdaten

Schutzbeschaltung	Überspannungsschutz
Betriebsspannungsanzeige	LED grün
Statusanzeige	LED gelb
Fehleranzeige	LED rot
Benennung Eingang	Steuereingang rechts / links
Eingangsnennspannung U_N	24 V DC
Eingangsspannungsbereich bezogen auf U_N	0,8 ... 1,25
Typischer Eingangsstrom bei U_N	7,5 mA
Schaltswelle "0"-Signal bezogen auf U_N	> 0,8
Schaltswelle "1"-Signal bezogen auf U_N	< 0,4
Reaktionszeit im Normallastbetrieb	50 ms
Umschaltfrequenz	< 10 Hz (bei $\cos \varphi > 0,5$)
Reversierfrequenz maximal	10 Hz
Umschaltzeit R_L/L_L (Einschaltzeit)	20 ms

Ausgangsdaten

Benennung Ausgang	AC-Ausgang
Nennausgangsspannung	500 V AC
Nennausgangsspannungsbereich	110 V AC ... 550 V AC
Periodische Spitzensperrspannung	1200 V
Netzfrequenz	50 Hz
Netzfrequenz	60 Hz
Laststrom	9 A (siehe Deratingkurve)
Leckstrom	typ. 7 mA
Restspannung	typ. 1,5 V
Stoßstrom	230 A ($t_p = 10$ ms, bei 25 °C)
Grenzlastintegral	265 A ² s
Schutzbenennung	RC-Glied
Schutzschaltung/-Bauteil	RC-Glied
Schutzbenennung	Überspannungsschutz
Überspannungsbegrenzung	> 910 V

Anschlussdaten

Anschlussart	Schraubanschluss
Abisolierlänge	8 mm
Leiterquerschnitt starr min	0,2 mm ²
Leiterquerschnitt starr max	6 mm ²
Leiterquerschnitt flexibel min	0,2 mm ²
Leiterquerschnitt flexibel max	4 mm ²
Leiterquerschnitt AWG/kcmil min	24
Leiterquerschnitt AWG/kcmil max	10
Schraubengewinde	M3

Wendelastrelais - ELR W3/ 9-500 - 2964186

Technische Daten

Allgemein

Prüfspannung Eingang/Ausgang	2,5 kV
Einbaulage	senkrecht (Tragschiene waagrecht)
Montagehinweis	anreihbar im Abstand > 20 mm
Betriebsart	100 % ED
Benennung	Luft- und Kriechstrecken zwischen den Stromkreisen
Normen/Bestimmungen	EN 50178
Benennung	Kraftwerksanforderungen
Benennung	EMV- Bestimmungen
Normen/Bestimmungen	EN 61000-6-2
Normen/Bestimmungen	EN 61000-6-4

Klassifikationen

eCl@ss

eCl@ss 4.0	27371102
eCl@ss 4.1	27371102
eCl@ss 5.0	27371601
eCl@ss 5.1	27371601
eCl@ss 6.0	27371601
eCl@ss 7.0	27371601
eCl@ss 8.0	27371601

ETIM

ETIM 2.0	EC000066
ETIM 3.0	EC000066
ETIM 4.0	EC000066
ETIM 5.0	EC002055

UNSPSC

UNSPSC 6.01	30211915
UNSPSC 7.0901	39121514
UNSPSC 11	39121514
UNSPSC 12.01	39121514
UNSPSC 13.2	39121514

Approbationen

GOST /

Approbationsdetails

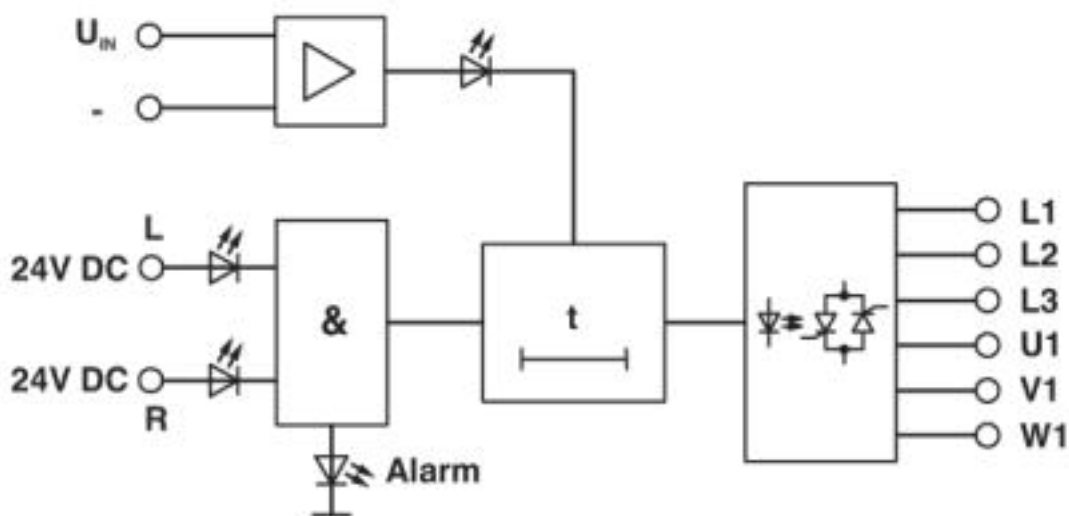
Wendelastrelais - ELR W3/ 9-500 - 2964186

Approbationen

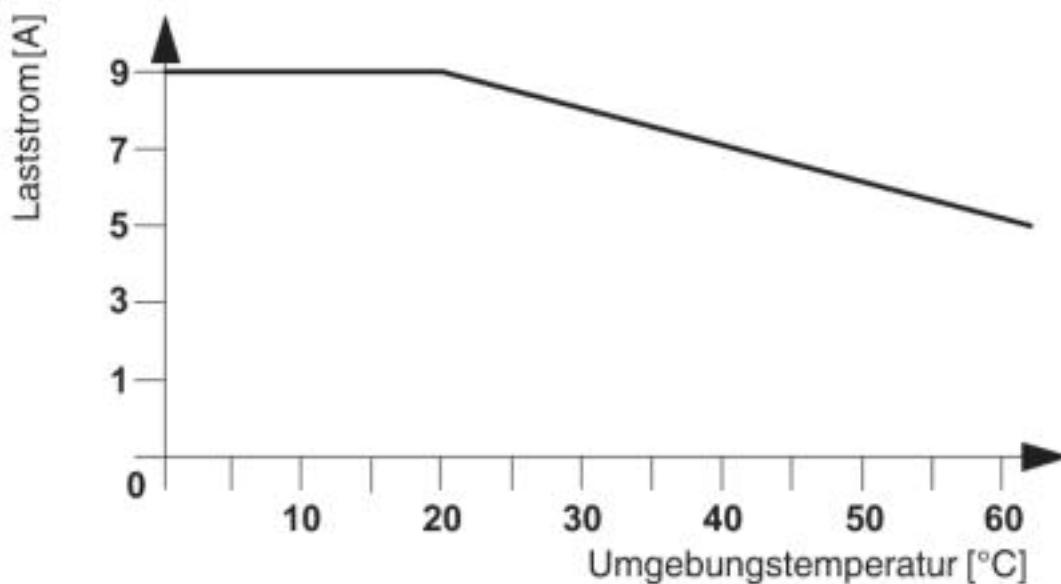


Zeichnungen

Blockschaltbild

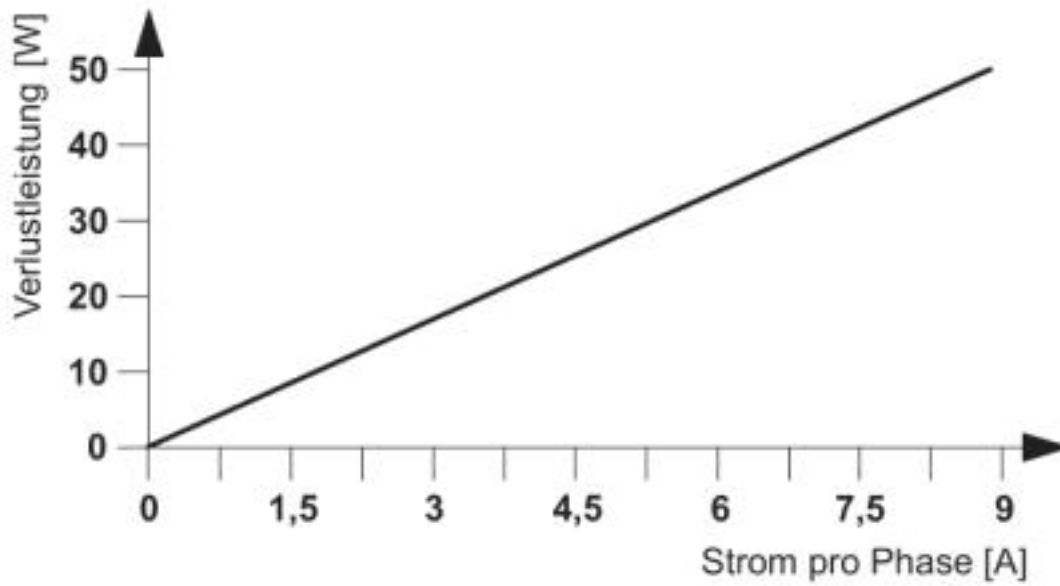


Diagramm



Wendelastrelais - ELR W3/ 9-500 - 2964186

Diagramm



© Phoenix Contact 2013 - alle Rechte vorbehalten
<http://www.phoenixcontact.com>