

Relaissockel - PLC-BSC- 5DC/ 1/ACT - 2980241

Bitte beachten Sie, dass die hier angegebenen Daten dem Online-Katalog entnommen sind. Die vollständigen Informationen und Daten entnehmen Sie bitte der Anwenderdokumentation. Es gelten die Allgemeinen Nutzungsbedingungen für Internet-Downloads. (<http://download.phoenixcontact.de>)



6,2 mm PLC-Aktor-Grundklemme mit Lastrückleiteranschluss (BB), Schraubanschluss, Eingangsspannung: 5 V DC, ohne Relais- oder Solid-State-Relaisbestückung. Hinweis: Bei Bestückung mit Wechslerrelais ist nur der Schließer herausgeführt.



Kaufmännische Daten

Verpackungseinheit	10
GTIN	4017918876722

Technische Daten

Hinweis:

Nutzungsbeschränkung	EMV: Klasse-A-Produkt, siehe Herstellererklärung im Downloadbereich
----------------------	---

Maße

Breite	6,2 mm
Höhe	80 mm
Tiefe	94 mm

Umgebungsbedingungen

Umgebungstemperatur (Betrieb)	-25 °C ... 60 °C
Umgebungstemperatur (Lagerung/Transport)	-40 °C ... 85 °C

Eingangsdaten

Eingangsnennspannung U_N	5 V DC
Statusanzeige	LED
Schutzbeschaltung	Freilaufdiode, Verpolschutzdiode

Anschlussdaten

Leiterquerschnitt starr min	0,14 mm ²
Leiterquerschnitt starr max	2,5 mm ²
Leiterquerschnitt flexibel min	0,14 mm ²
Leiterquerschnitt flexibel max	2,5 mm ²
Leiterquerschnitt AWG/kcmil min	26
Leiterquerschnitt AWG/kcmil max	14
Anschlussart	Schraubanschluss

Relaissockel - PLC-BSC- 5DC/ 1/ACT - 2980241

Technische Daten

Anschlussdaten

Abisolierlänge	8 mm
Schraubengewinde	M3

Allgemein

Farbe	grün
Betriebsart	100 % ED
Brennbarkeitsklasse nach UL 94	V0
Einbaulage	beliebig
Montagehinweis	anreihbar ohne Abstand

Klassifikationen

eCl@ss

eCl@ss 4.0	27371102
eCl@ss 4.1	27371102
eCl@ss 5.0	27371603
eCl@ss 5.1	27371603
eCl@ss 6.0	27371603
eCl@ss 7.0	27371603
eCl@ss 8.0	27371603

ETIM

ETIM 2.0	EC001456
ETIM 3.0	EC001456
ETIM 4.0	EC001456
ETIM 5.0	EC001456

UNSPSC

UNSPSC 6.01	30211917
UNSPSC 7.0901	39121516
UNSPSC 11	39121516
UNSPSC 12.01	39121516
UNSPSC 13.2	39121516

Approbationen

UL Recognized / cUL Recognized / GOST / GL / cULus Recognized /

Approbationsdetails



Relaissockel - PLC-BSC- 5DC/ 1/ACT - 2980241

Approbationen

cUL Recognized 

GOST 

GL

cULus Recognized 

Zubehör

Tragschiene

NS 35/ 7,5 V2A UNPERF 2000MM - 0801377



NS 35/ 7,5 PERF 2000MM - 0801733



NS 35/ 7,5 CU UNPERF 2000MM - 0801762



Relaissockel - PLC-BSC- 5DC/ 1/ACT - 2980241

Zubehör

NS 35/15 UNPERF 2000MM - 1201714



NS 35/15 CU UNPERF 2000MM - 1201895



NS 35/15-2,3 UNPERF 2000MM - 1201798



NS 35/15 AL UNPERF 2000MM - 1201756



NS 35/15 PERF 2000MM - 1201730



NS 35/ 7,5 UNPERF 2000MM - 0801681



Relaissockel - PLC-BSC- 5DC/ 1/ACT - 2980241

Zubehör

Einspeisemodul

PLC-ESK GY - 2966508



Trennplatte

PLC-ATP BK - 2966841



Schraubwerkzeug

SZF 1-0,6X3,5 - 1204517



Klemmenmarker unbeschriftet

ZB 6:UNBEDRUCKT - 1051003



Relaissockel - PLC-BSC- 5DC/ 1/ACT - 2980241

Zubehör

ZB 6/WH-100:UNBEDRUCKT - 5060935



Klemmenmarker beschriftet

ZB 6,LGS:FORTL.ZAHLEN - 1051016



Brücke

FBST 500-PLC RD - 2966786



FBST 500-PLC BU - 2966692



FBST 500-PLC GY - 2966838



Relaissockel - PLC-BSC- 5DC/ 1/ACT - 2980241

Zubehör

FBST 6-PLC RD - 2966236



FBST 6-PLC BU - 2966812



FBST 6-PLC GY - 2966825



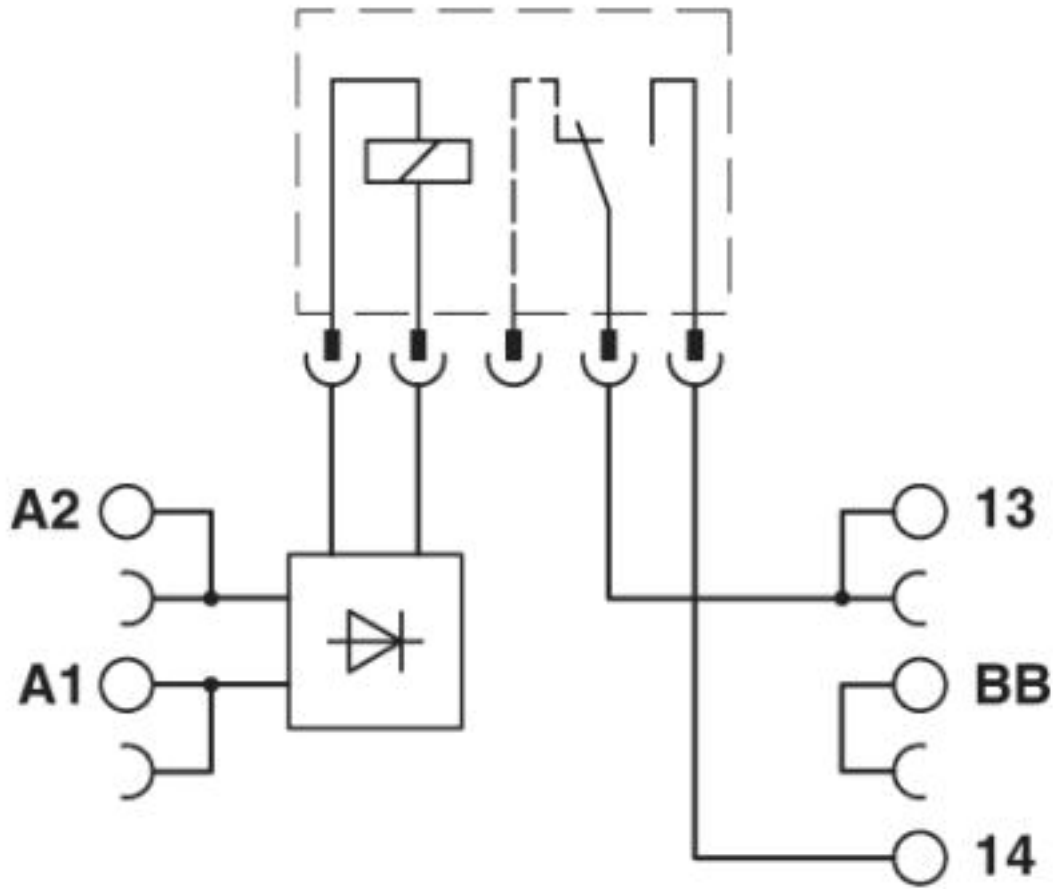
FBST 8-PLC GY - 2967688



Zeichnungen

Relaissockel - PLC-BSC- 5DC/ 1/ACT - 2980241

Schaltplan



Schaltplan

