

Solid-State-Relais - ST-OE3- 24DC/ 48DC/100 - 2911058

Bitte beachten Sie, dass die hier angegebenen Daten dem Online-Katalog entnommen sind. Die vollständigen Informationen und Daten entnehmen Sie bitte der Anwenderdokumentation. Es gelten die Allgemeinen Nutzungsbedingungen für Internet-Downloads. (<http://download.phoenixcontact.de>)



Steckbares Eingabe-Solid-State-Relais, mit Leuchtanzeige und Schutzbeschaltung im Ein- und Ausgangskreis, Eingang: 24 V DC, Ausgang: 8 - 48 V DC/max. 100 mA, steckbar auf Grundklemmenblöcke

Abbildung zeigt die Variante ST-OV 3- 5 DC/ 48 DC/100

Kaufmännische Daten

Verpackungseinheit	10
GTIN	4017918079482

Technische Daten

Hinweis:

Nutzungsbeschränkung	EMV: Klasse-A-Produkt, siehe Herstellererklärung im Downloadbereich
-----------------------------	---

Maße

Breite	20,8 mm
Höhe	33 mm
Tiefe	66,5 mm

Umgebungsbedingungen

Umgebungstemperatur (Betrieb)	-20 °C ... 60 °C
Umgebungstemperatur (Lagerung/Transport)	-20 °C ... 70 °C

Eingangsdaten

Eingangsnennspannung U_N	24 V DC \pm 10 %
Schaltswelle "0"-Signal bezogen auf U_N	\leq 0,4
Schaltswelle "1"-Signal bezogen auf U_N	\geq 0,8
Typischer Eingangsstrom bei U_N	9 mA
Einschaltzeit typisch	50 μ s
Ausschaltzeit typisch	100 μ s
Statusanzeige	LED gelb
Schutzbenennung	Verpolschutz
Schutzbenennung	Überspannungsschutz
Schutzschaltung/-Bauteil	Verpolschutzdiode
Übertragungsfrequenz	300 Hz

Ausgangsdaten

Solid-State-Relais - ST-OE3- 24DC/ 48DC/100 - 2911058

Technische Daten

Ausgangsdaten

Ausgangsspannungsbereich	8 V DC ... 48 V DC
Grenzdauerstrom	100 mA
Spannungsabfall bei max. Grenzdauerstrom	1,2 V
Ausgangsschaltung	2-Leiter massiefrei, 3-Leiter massegebunden
Schutzbenennung	Verpolschutz
Schutzbenennung	Freilauf
Schutzschaltung/-Bauteil	Verpolschutzdiode
Schutzschaltung/-Bauteil	Freilaufdiode
Ausgangswiderstand	ca. 22 kΩ (bei 3 Leiter-Anschluss)

Allgemein

Prüfspannung Eingang/Ausgang	2,5 kV AC
Einbaulage	beliebig
Normen/Bestimmungen	IEC 60664
Normen/Bestimmungen	IEC 60664 A
Normen/Bestimmungen	DIN VDE 0110

Klassifikationen

eCl@ss

eCl@ss 4.0	27371102
eCl@ss 4.1	27371102
eCl@ss 5.0	27371001
eCl@ss 5.1	27371001
eCl@ss 6.0	27371001
eCl@ss 7.0	27371001
eCl@ss 8.0	27371001

ETIM

ETIM 2.0	EC001504
ETIM 3.0	EC001504
ETIM 4.0	EC001504
ETIM 5.0	EC001504

UNSPSC

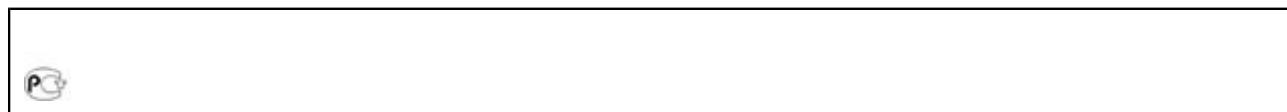
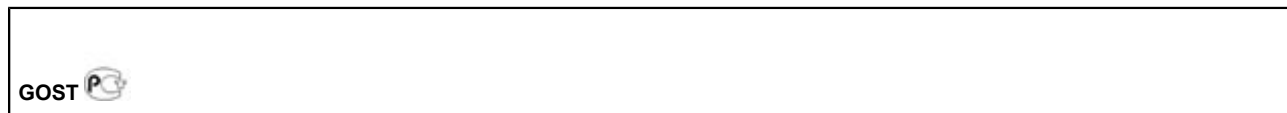
UNSPSC 6.01	30211916
UNSPSC 7.0901	39121542
UNSPSC 11	39121542
UNSPSC 12.01	39121542
UNSPSC 13.2	39121542

Solid-State-Relais - ST-OE3- 24DC/ 48DC/100 - 2911058

Approbationen

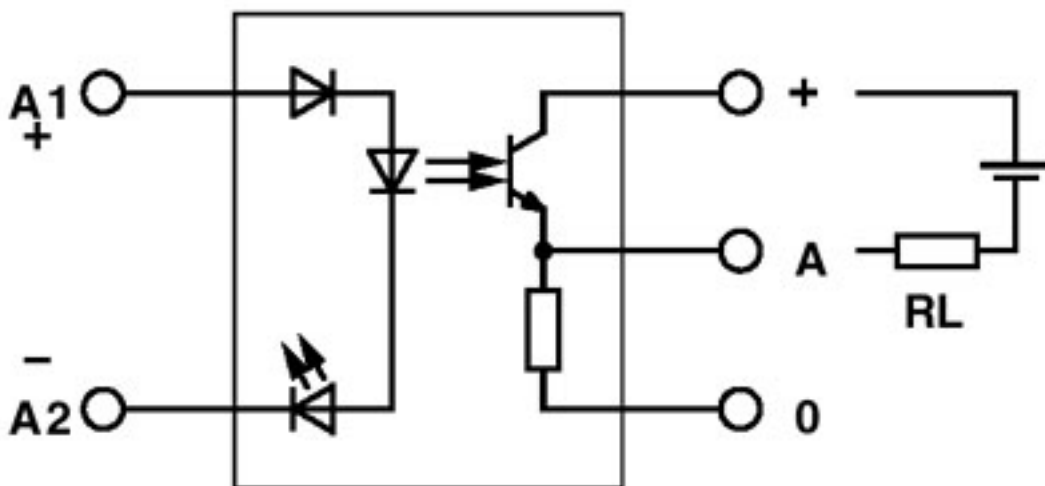
GOST / GOST /

Approbationsdetails



Zeichnungen

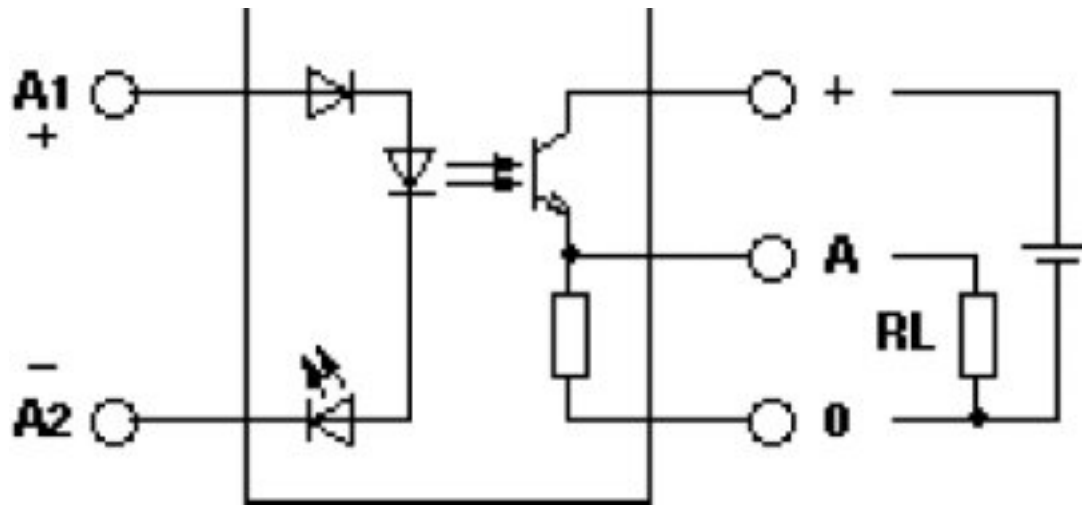
Schaltplan



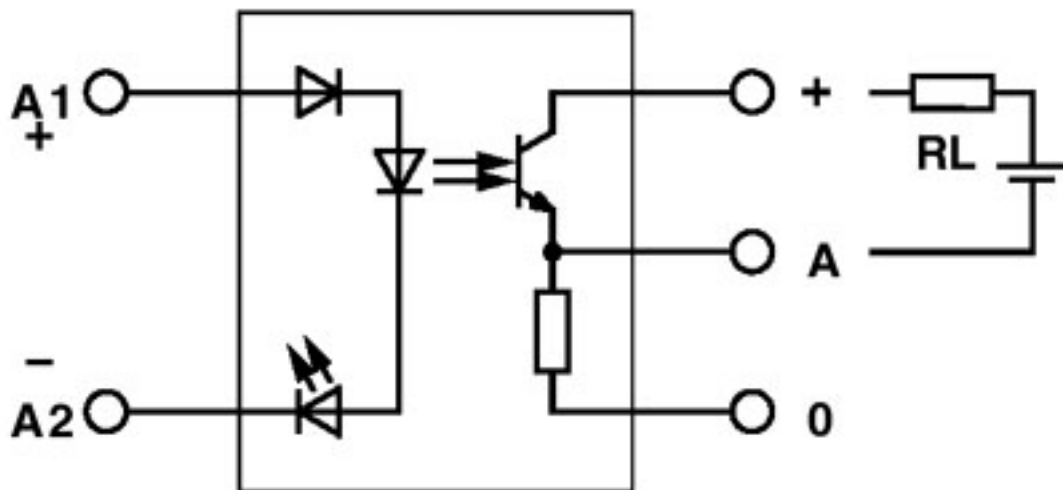
Ausgang: 2-Leiter, massiefrei, plusschaltend

Solid-State-Relais - ST-OE3- 24DC/ 48DC/100 - 2911058

Schaltplan



Schaltplan



Ausgang: 2-Leiter, massefrei, minusschaltend

Solid-State-Relais - ST-OE3- 24DC/ 48DC/100 - 2911058

Schaltplan

