

Sicherheitsrelais - PSR-SPP- 24UC/ESL4/3X1/1X2/B - 2981062

Bitte beachten Sie, dass die hier angegebenen Daten dem Online-Katalog entnommen sind. Die vollständigen Informationen und Daten entnehmen Sie bitte der Anwenderdokumentation. Es gelten die Allgemeinen Nutzungsbedingungen für Internet-Downloads. (<http://download.phoenixcontact.de>)



Sicherheitsrelais zur Not-Halt- und Schutztür- und Lichtgitter Überwachung bis SIL 3 oder Kat. 4, PL e nach EN ISO 13849, ein- oder zweikanaliger Betrieb, 3 Freigabestrompfade, Eingangsnennspannung 24 V AC/DC, steckbare Federkraftklemmen

Produkteigenschaften

- Manuell überwachte und automatische Aktivierung
- Bis Kat.4/PL e nach ISO 13849-1, SILCL 3 nach IEC 62061, SIL 3 nach IEC 61508
- Ein- und zweikanalige Ansteuerung
- Drei Freigabe- und ein Meldestrompfad



Kaufmännische Daten

Verpackungseinheit	1
GTIN	4017918927196

Technische Daten

Hinweis:

Nutzungsbeschränkung	EMV: Klasse-A-Produkt, siehe Herstellererklärung im Downloadbereich
-----------------------------	---

Maße

Breite	22,5 mm
Höhe	112 mm
Tiefe	114,5 mm

Umgebungsbedingungen

Umgebungstemperatur (Betrieb)	-20 °C ... 55 °C
Umgebungstemperatur (Lagerung/Transport)	-40 °C ... 70 °C

Eingangsdaten

Eingangsnennspannung U_N	24 V AC/DC
Eingangsspannungsbereich bezogen auf U_N	0,85 ... 1,1
Typischer Eingangsstrom bei U_N	150 mA AC
Typischer Eingangsstrom bei U_N	70 mA DC
Spannung an Eingangs-, Start- und Rückführkreis	ca. 24 V DC
Ansprechzeit typisch	25 ms (manueller Start)

Sicherheitsrelais - PSR-SPP- 24UC/ESL4/3X1/1X2/B - 2981062

Technische Daten

Eingangsdaten

Ansprechzeit typisch	100 ms (automatischer Start)
Rückfallzeit typisch	10 ms
Gleichzeitigkeit Eingang 1/2	∞
Wiederbereitschaftszeit	1 s

Ausgangsdaten

Kontaktausführung	3 Freigabestrompfade
Kontaktausführung	1 Meldestrompfad
Kontaktmaterial	AgSnO ₂ , + 0,2 µm Au
Schaltspannung maximal	250 V AC/DC
Schaltspannung minimal	15 V AC/DC
Grenzdauerstrom	6 A
Einschaltstrom maximal	6 A
Einschaltstrom minimal	25 mA
Quadr. Summenstrom	72 A ² ($I_{TH}^2 = I_1^2 + I_2^2 + I_3^2$)
Abschaltleistung (ohmsche Last) maximal	144 W (24 V DC, τ = 0 ms)
Abschaltleistung (ohmsche Last) maximal	288 W (48 V DC, τ = 0 ms)
Abschaltleistung (ohmsche Last) maximal	77 W (110 V DC, τ = 0 ms)
Abschaltleistung (ohmsche Last) maximal	88 W (220 V DC, τ = 0 ms)
Abschaltleistung (ohmsche Last) maximal	1500 VA (250 V AC, τ = 0 ms)
Abschaltleistung (induktive Last) maximal	48 W (24 V DC, τ = 40 ms)
Abschaltleistung (induktive Last) maximal	40 W (48 V DC, τ = 40 ms)
Abschaltleistung (induktive Last) maximal	35 W (110 V DC, τ = 40 ms)
Abschaltleistung (induktive Last) maximal	33 W (220 V DC, τ = 40 ms)
Schaltleistung minimal	0,4 W
Ausgangssicherung	10 A gL/gG NEOZED (Schließer)

Allgemein

Relaistyp	Elektromechanisch zwangsgeführtes, staubdichtes Relais.
Lebensdauer mechanisch	ca. 10 ⁷ Schaltspiele
Einbaulage	beliebig
Kategorie nach EN 13849-1	4
Stopkategorie	0
Benennung	Luft- und Kriechstrecken zwischen den Stromkreisen
Normen/Bestimmungen	DIN EN 50178/VDE 0160
Bemessungsstoßspannung / Isolierung	4 kV / Basisisolierung (Sichere Trennung, verstärkte Isolierung und 6 kV zwischen A1-A2 / Logik / Freigabe- und Meldestrompfaden.)
Bemessungsisolationsspannung	250 V
Verschmutzungsgrad	2
Überspannungskategorie	III

Anschlussdaten

Leiterquerschnitt starr min	0,2 mm ²
------------------------------------	---------------------

Sicherheitsrelais - PSR-SPP- 24UC/ESL4/3X1/1X2/B - 2981062

Technische Daten

Anschlussdaten

Leiterquerschnitt starr max	1,5 mm ²
Leiterquerschnitt flexibel min	0,2 mm ²
Leiterquerschnitt flexibel max	1,5 mm ²
Leiterquerschnitt AWG/kcmil min	24
Leiterquerschnitt AWG/kcmil max	16
Abisolierlänge	8 mm
Anschlussart	Federkraftanschluss

Klassifikationen

eCl@ss

eCl@ss 4.0	27371102
eCl@ss 4.1	27371102
eCl@ss 5.0	27371901
eCl@ss 5.1	27371901
eCl@ss 6.0	27371819
eCl@ss 7.0	27371819
eCl@ss 8.0	27371819

ETIM

ETIM 2.0	EC001449
ETIM 3.0	EC001449
ETIM 4.0	EC001449
ETIM 5.0	EC001449

UNSPSC

UNSPSC 6.01	30211901
UNSPSC 7.0901	39121501
UNSPSC 11	39121501
UNSPSC 12.01	39121501
UNSPSC 13.2	39121501

Approbationen

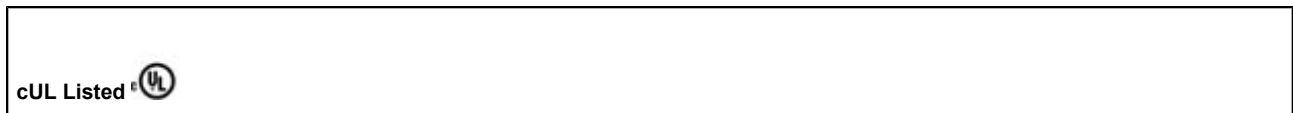
UL Listed / GOST / cUL Listed / Functional Safety / cULus Listed /

Approbationsdetails



Sicherheitsrelais - PSR-SPP- 24UC/ESL4/3X1/1X2/B - 2981062

Approbationen

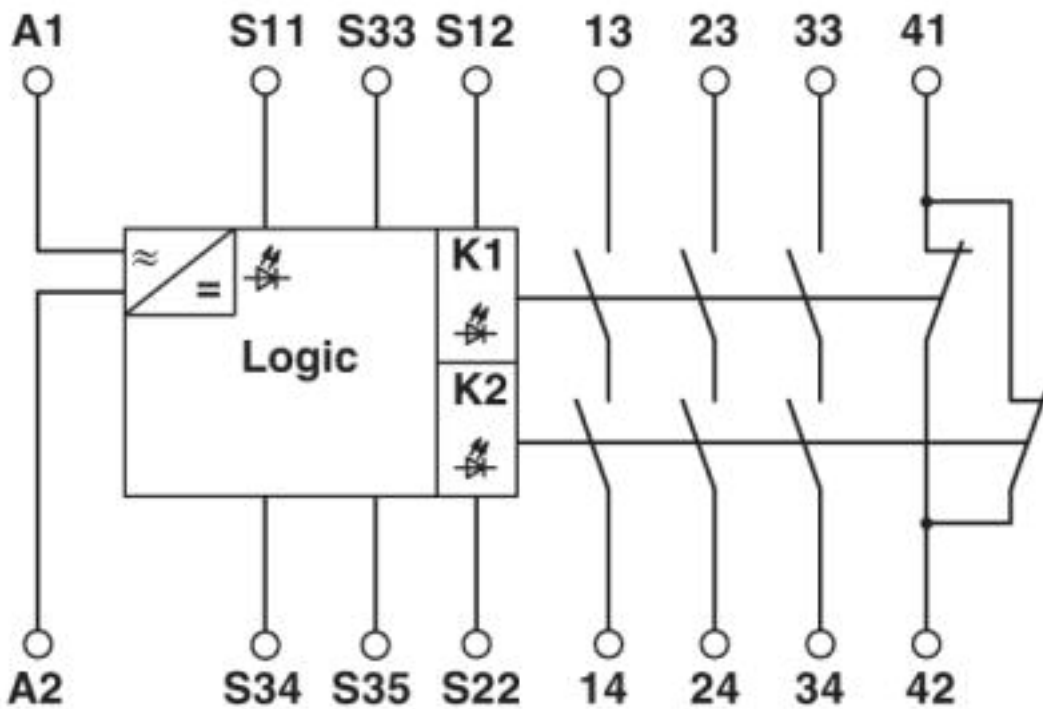


Functional Safety



Zeichnungen

Schaltplan



1 = Logik

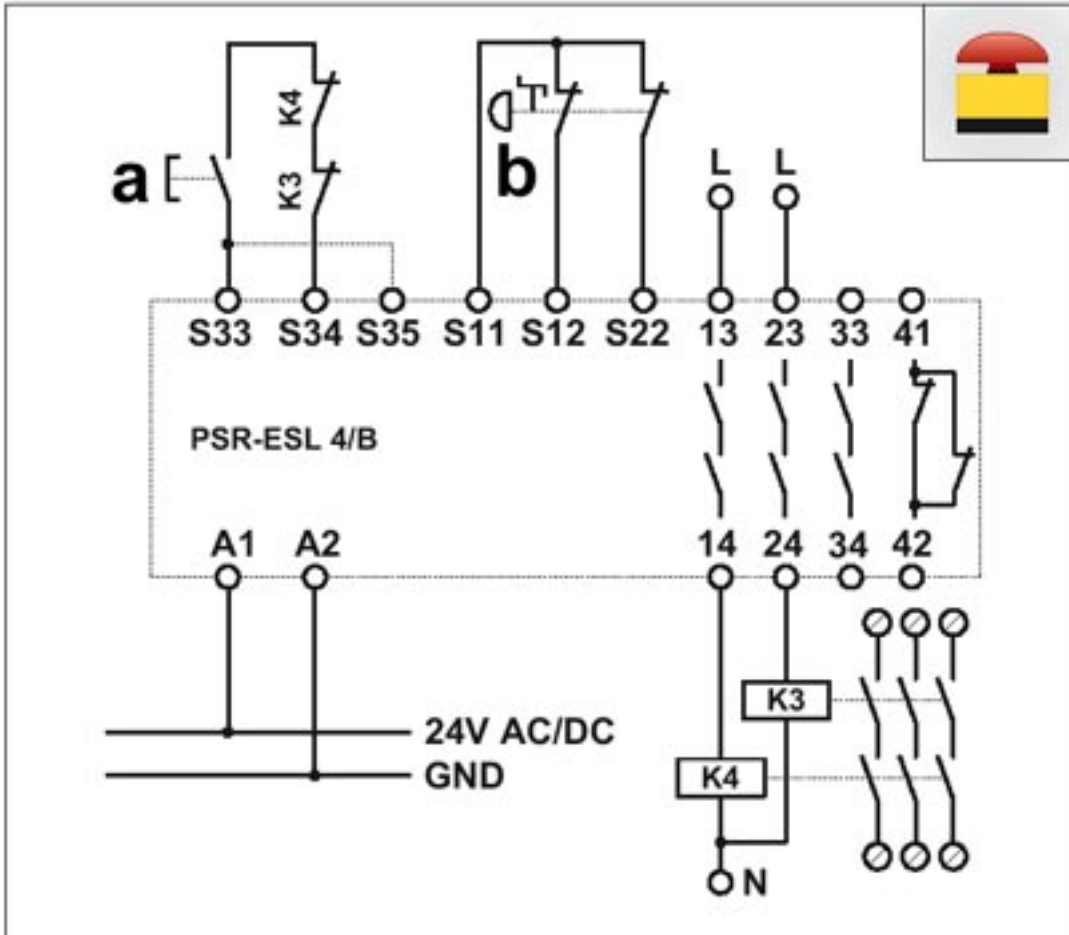
Schaltplan

a = RESETb = LichtschrankeZweikanalige Lichtschranken-Überwachung mit Querschchlussüberwachung und manueller Aktivierung

Sicherheitsrelais - PSR-SPP- 24UC/ESL4/3X1/1X2/B - 2981062

(Automatische Aktivierung: Brücke an S33/S35), geeignet bis Sicherheitskategorie 4.

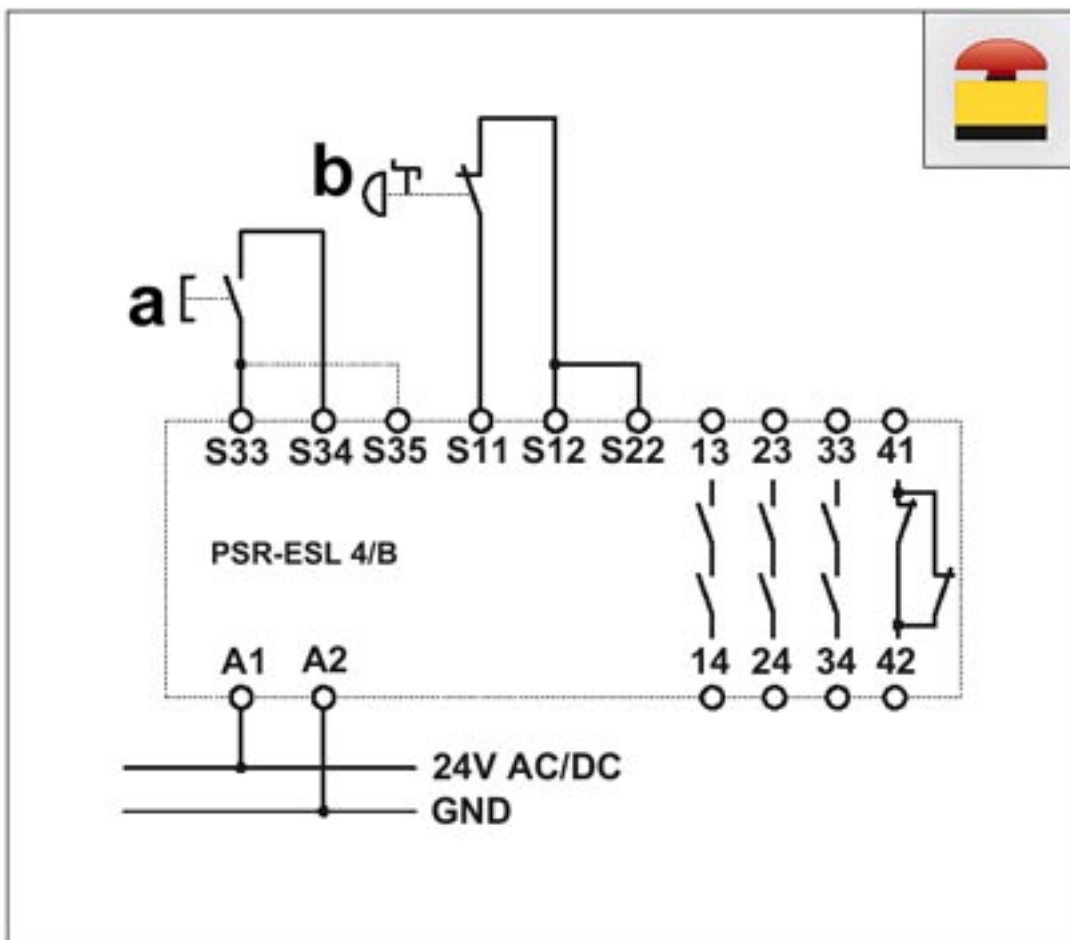
Schaltplan



a = RESET b = Not-Aus
Zweikanalige Not-Aus-Schaltung mit manueller Aktivierung und überwachter Kontakterweiterung (Automatische Aktivierung: Brücke an S33/S35), geeignet bis Sicherheitskategorie 3.

Sicherheitsrelais - PSR-SPP- 24UC/ESL4/3X1/1X2/B - 2981062

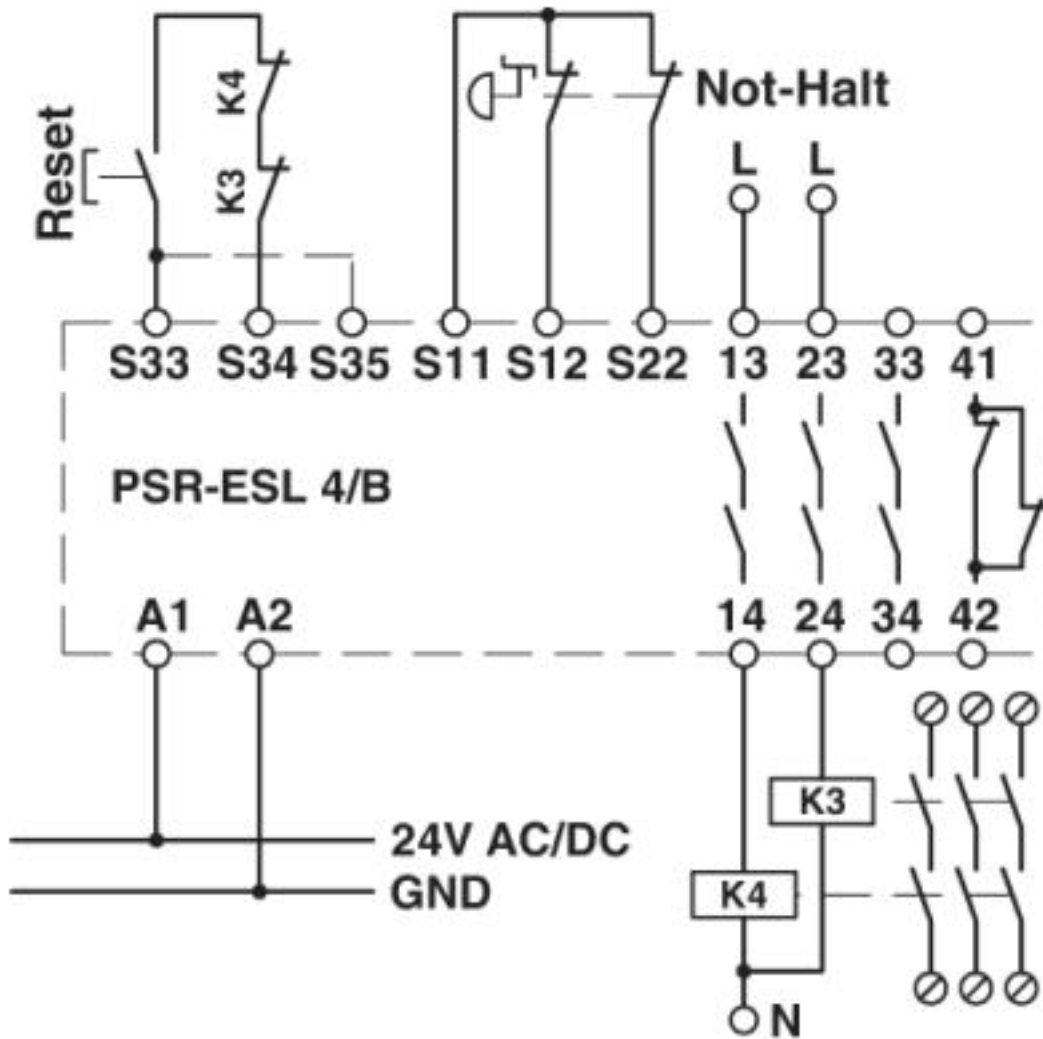
Schaltplan



a = RESET b = Not-AusEinkanlige Not-Aus-Schaltung mit manueller Aktivierung (Automatische Aktivierung: Brücke an S33/S35), geeignet bis Sicherheitskategorie 2.

Sicherheitsrelais - PSR-SPP- 24UC/ESL4/3X1/1X2/B - 2981062

Schaltplan



Sicherheitsrelais - PSR-SPP- 24UC/ESL4/3X1/1X2/B - 2981062

Schaltplan

