

Solid-State-Relaisklemme - DEK-OE- 5DC/ 24DC/100KHZ - 2964270

Bitte beachten Sie, dass die hier angegebenen Daten dem Online-Katalog entnommen sind. Die vollständigen Informationen und Daten entnehmen Sie bitte der Anwenderdokumentation. Es gelten die Allgemeinen Nutzungsbedingungen für Internet-Downloads. (<http://download.phoenixcontact.de>)



Eingabe-Solid-State-Relais, Übertragungsfrequenz 100 kHz, mit Leuchtanzeige und Schutzbeschaltung im Ein- und Ausgangskreis, Eingang: 5 V DC, Ausgang: 4 - 30 V DC/50 mA

Abbildung zeigt die Variante DEK-OE- 24DC/24DC/100KHZ

Produkteigenschaften

- Zur Störunterdrückung eingangsseitig mit einem Kondensator versehen
- Grenzfrequenz bis 100 kHz
- Ausgangsseitige Gegentaktstufe
- Unter anderem Signaleingaben an SPS Zählerkarten



Kaufmännische Daten

Verpackungseinheit	10
GTIN	4017918107406

Technische Daten

Hinweis:

Nutzungsbeschränkung	EMV: Klasse-A-Produkt, siehe Herstellererklärung im Downloadbereich
----------------------	---------------------------------------------------------------------

Maße

Breite	6,2 mm
Höhe	80 mm
Tiefe	56 mm

Umgebungsbedingungen

Umgebungstemperatur (Betrieb)	-20 °C ... 60 °C
Umgebungstemperatur (Lagerung/Transport)	-20 °C ... 70 °C

Eingangsdaten

Eingangsnennspannung U_N	5 V DC
Eingangsspannungsbereich bezogen auf U_N	0,8 ... 1,2
Schaltswelle "0"-Signal bezogen auf U_N	$\leq 0,4$

Solid-State-Relaisklemme - DEK-OE- 5DC/ 24DC/100KHZ - 2964270

Technische Daten

Eingangsdaten

Schaltsschwelle "1"-Signal bezogen auf U_N	$\geq 0,8$
Typischer Eingangsstrom bei U_N	7 mA
Einschaltzeit typisch	1,5 μ s
Ausschaltzeit typisch	2 μ s
Betriebsspannungsanzeige	LED gelb
Schutzbenennung	Verpolschutz
Schutzbenennung	Überspannungsschutz
Schutzschaltung/-Bauteil	Verpolschutzdiode
Übertragungsfrequenz	100 kHz

Ausgangsdaten

Ausgangsspannungsbereich	4 V DC ... 30 V DC
Grenzdauerstrom	50 mA
Ruhestrom	4,3 mA
Spannungsabfall bei max. Grenzdauerstrom	$\leq 0,5$ V DC
Ausgangsschaltung	3-Leiter, massegebunden
Schutzbenennung	Überspannungsschutz
Schutzschaltung/-Bauteil	Suppressordiode

Anschlussdaten

Anschlussart	Schraubanschluss
Abisolierlänge	8 mm
Schraubengewinde	M3
Leiterquerschnitt starr min	0,2 mm ²
Leiterquerschnitt starr max	4 mm ²
Leiterquerschnitt flexibel min	0,2 mm ²
Leiterquerschnitt flexibel max	2,5 mm ²
Leiterquerschnitt AWG/kcmil min	24
Leiterquerschnitt AWG/kcmil max	12

Allgemein

Prüfspannung Eingang/Ausgang	2,5 kV AC
Prüfspannung Eingang/Ausgang	2,5 kV AC
Einbaulage	beliebig
Montagehinweis	anreihbar ohne Abstand
Betriebsart	100 % ED
Normen/Bestimmungen	IEC 60664
Normen/Bestimmungen	EN 50178
Normen/Bestimmungen	IEC 62103
Bemessungsstoßspannung / Isolierung	Basisisolierung
Verschmutzungsgrad	2
Überspannungskategorie	II

Solid-State-Relaisklemme - DEK-OE- 5DC/ 24DC/100KHZ - 2964270

Technische Daten

Klassifikationen

eCl@ss

eCl@ss 4.0	27371102
eCl@ss 4.1	27371102
eCl@ss 5.0	27371001
eCl@ss 5.1	27371001
eCl@ss 6.0	27371001
eCl@ss 7.0	27371001
eCl@ss 8.0	27371001

ETIM

ETIM 2.0	EC001504
ETIM 3.0	EC001504
ETIM 4.0	EC001504
ETIM 5.0	EC001504

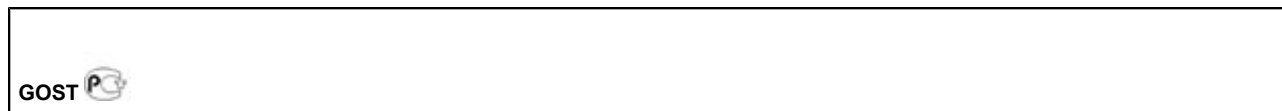
UNSPSC

UNSPSC 6.01	30211916
UNSPSC 7.0901	39121542
UNSPSC 11	39121542
UNSPSC 12.01	39121542
UNSPSC 13.2	39121542

Approbationen

GOST /

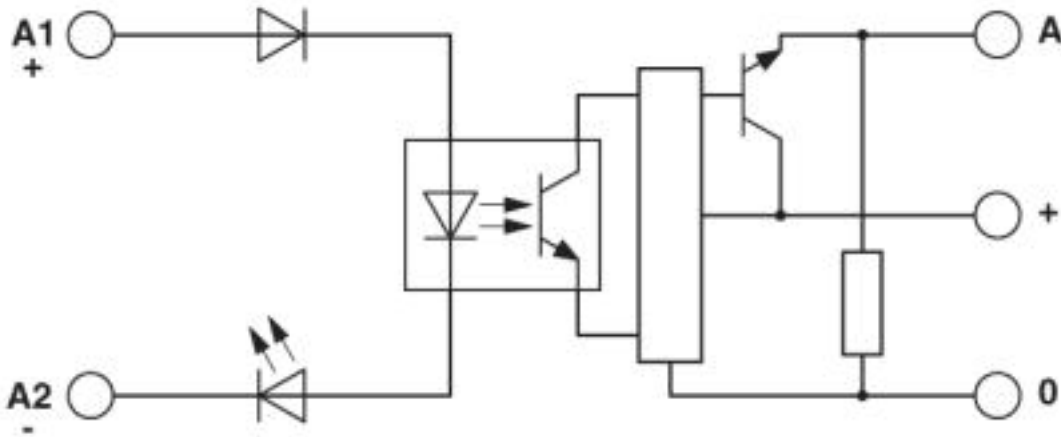
Approbationsdetails



Zeichnungen

Solid-State-Relaisklemme - DEK-OE- 5DC/ 24DC/100KHZ - 2964270

Schaltplan



© Phoenix Contact 2013 - alle Rechte vorbehalten
<http://www.phoenixcontact.com>